

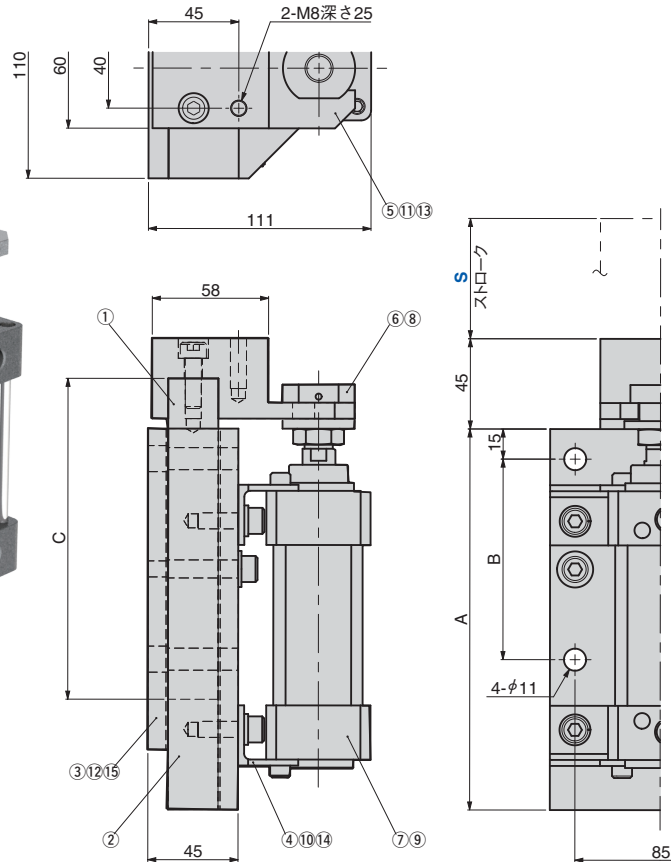
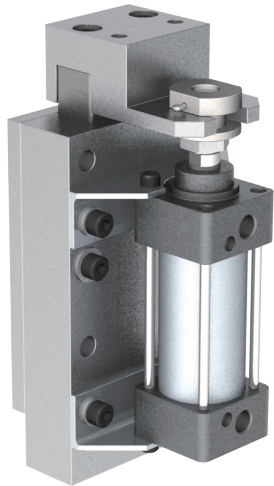
# フランジリフタ

## エアタイプ

### FLANGE LIFTER

FLVK

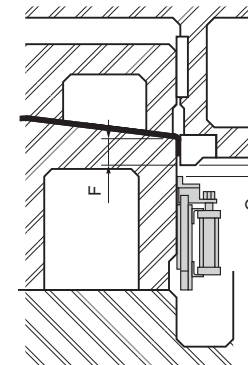
CAD  
FILE



Catalog No.	S	A	B	C
FLVK	50	190	100	160
	75	215	125	185



Catalog No.	S
FLVK	75



- ストローク選定の目安  
 $S \geq F + G$   
 S: フランジリフタのストローク  
 F: フランジングのストローク  
 G: 余裕 (10mm以上見込んでください)

No.	名称	数	材質/備考
1	オイルレスプレート	1	SO#50F
2	アッパプレート	1	Steel
3	ロアプレート	1	Steel
4	アングル	2	Steel
5	リフタプレート	1	Steel
6	スペーサ	1	Steel
7	エアシリンダ	1	SMC製(φ40)
8	割ピン	1	φ3x40

No.	名称	数	材質/備考
9	六角穴付ボルト	4	M6x16
10	六角穴付ボルト	4	M8x20
11	六角穴付ボルト	2	M8x25
12	六角穴付ボルト	2	M8x45
13	スプリングピン	1	φ8x45
14	スプリングワッシャ	4	M8用
15	ワッシャ	2	M8用