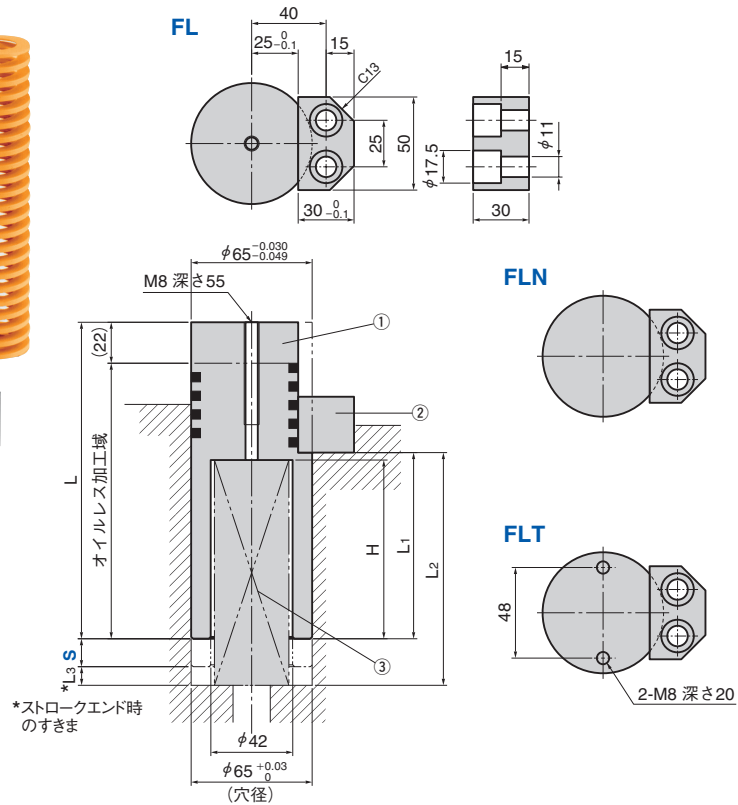


# リフタ

## 埋込FCタイプ

LIFTER

CAD FILE



No.	名称	数	材質/備考
1	スライドピン	1	SO#50F
2	ストッパ	1	Steel
3	Coil Spring	1	スプリング仕様参照

Catalog No.	ストローク S	スプリングタイプ	H	L	L <sub>1</sub>	TFの場合		TLの場合	
						L <sub>2</sub>	L <sub>3</sub>	L <sub>2</sub>	L <sub>3</sub>
FL	15	TF TL	96	170	100	125	10	125	10
FLN	40							125	10
FLT	60							140	25

### ■スプリング仕様

S	スプリングタイプ	スプリング	取付時		最終時	
			長さ mm	荷重 N	長さ mm	荷重 N
15	TF	TF40-150	121	485	106	735
	TL	TL40-150				
40	TF	TF40-175	146	415	106	988
	TL	TL40-175				
60	TF	TF40-200	166	426	106	1178
	TL	TL40-200				

### ●スライドピン

Catalog No.	ストローク S
FLP (FL用)	15
FLNP (FLN用)	40
FLTP (FLT用)	60

### ●ストッパ

Catalog No.
FLS



### リフタセット

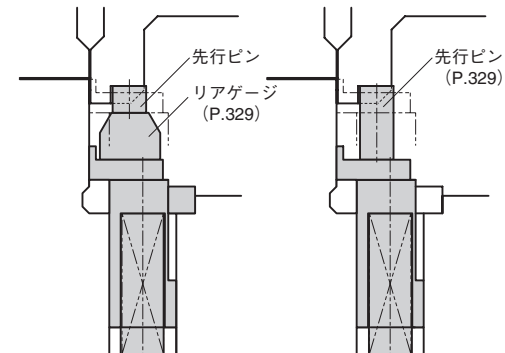
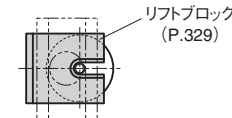
Catalog No.	S	スプリングタイプ
FL	15	TL
FLN	40	

### スライドピン

Catalog No.	S
FLP	15
FLNP	60

### ストッパ

Catalog No.
FLS



### ■ご使用にあたって

FLNタイプはお客様の仕様に応じて加工の上、ご利用ください。  
偏荷重がかかる場所では、同材質でのご使用はなるべく避けてください。

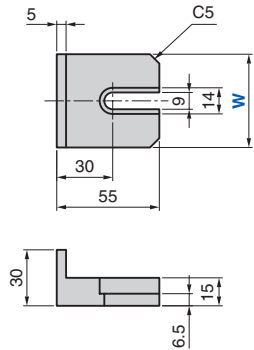
# リフトブロック・リアゲージ・先行ピン

フランジリフト用・リフト用

LIFTBLOCK・REARGAUGE・ADVANCEPIN

LFTB

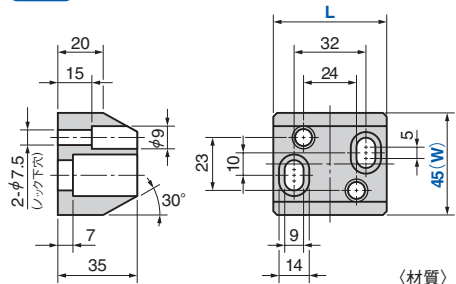
CAD FILE



〈材質〉SK3

FLRG

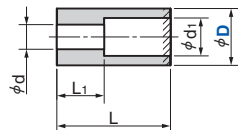
CAD FILE



〈材質〉S45C

FLPPA

CAD FILE



〈材質〉S45C  
斜線部焼入れ処理

●リフトブロック

Catalog No.	W
LFTB	50
	60



Order

Catalog No.	W
LFTB	50

●リアゲージ

Catalog No.	W	L
FLRG	45	50
		55



Order

Catalog No.	W	-	L
FLRG	45	-	55

●先行ピン

Catalog No.	D	L 指定10mm単位	推奨ボルト	d	d <sub>1</sub>	L <sub>1</sub>
FLPPA	25	40~60	M8x35	9	14	20
		70~100	M8x55			40
	30	50・60	M12x50	13	20	25
35	70~100	M12x70	45			
		110~150	M12x90			65



Order

Catalog No.	D	-	L
FLPPA	30	-	100

●先行ピンとリフトブロックの組み合わせ

先行ピン FLPPA			リフトブロック LFTBB		
Catalog No.	D	L 指定10mm単位	Catalog No.	W	D
FLPPA	25	40~100	LFTBB	52	26
	30	50~150		62	35
	35	50~150		75	42