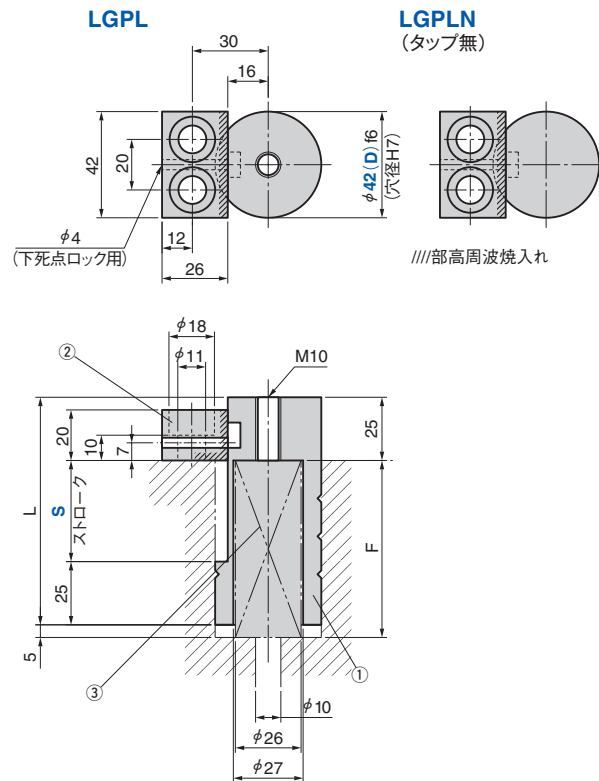


リフタ 埋込タイプ

LIFTER

CAD
FILE



Catalog No.	D	S	F	L
LGPL	42	40	70	90
LGPLN		60	90	110

■スプリング仕様

S	スプリング	取付時 荷重 N	最終時 荷重 N
40	TR26-125	97	355
60	TR26-175	115	392

●スライドピン

Catalog No.	D	S
LGPLP (LGPL用)	42	40
LGPLNP (LGPLN用)		60

●ストッパ

Catalog No.	D
LGPT	42



Catalog No.	D	S
LGPL	42	60
LGPLNP	42	40
LGPT	42	

No.	名称	数	材質/備考
1	スライドピン	1	Steel
2	ストッパ	1	Steel
3	Coil Spring	1	スプリング仕様参照