

リフタガイドポストセット

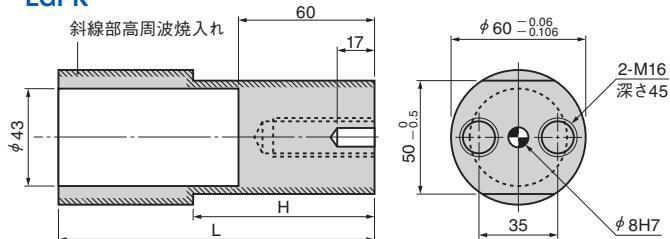
ノック位置決めタイプ

LIFTER GUIDE POST SET

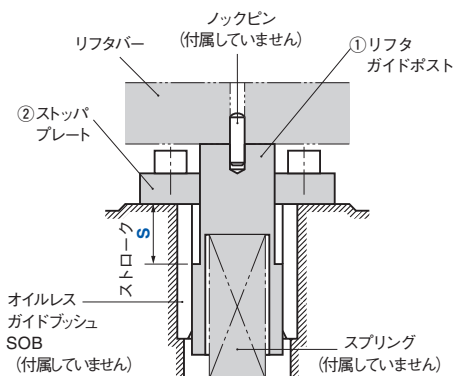
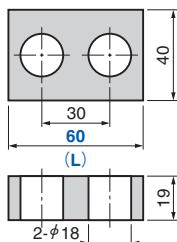
LGPKS (ノック位置決めタイプ)



LGPK



LPST



LGPKS

No.	Catalog No.	数	材質/備考
1	LGPK	1	Steel
2	LPST	2	Steel

●推奨オイルレスガイドプッシュ SOB

Catalog No.	S	適用プッシュ
LGPKS	40	SOB60-74-60
	60	SOB60-74-80

Catalog No.	S	L	H
LGPKS	40	140	80
LGPK	60	160	100

Catalog No.	L
LPST	60



Catalog No.	S
LGPKS	40
LGPK	60

Catalog No.	L
LPST	60

■ご使用にあたって

- ・ノックピンのピッチのみで精度を出すことができます。
- ・リフタバー1個につき、2本のリフタガイドポストを使用してください。
- ・プログレッシブ型の型内サイド部に使用します。
- ・ストロークは、40、60ですがその他のストロークも、60mm以下で、自由に設定可能です。