

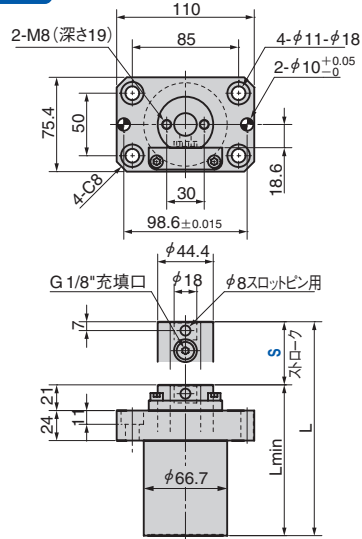
リフタ

プログレ用ガススプリングタイプ

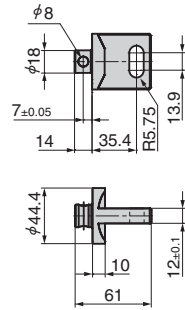
LIFTER



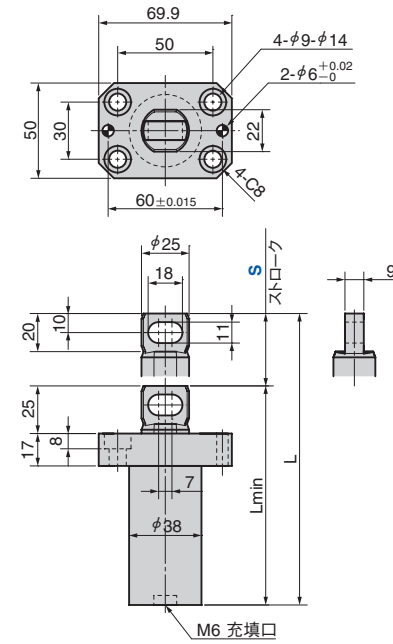
SLM
CAD FILE



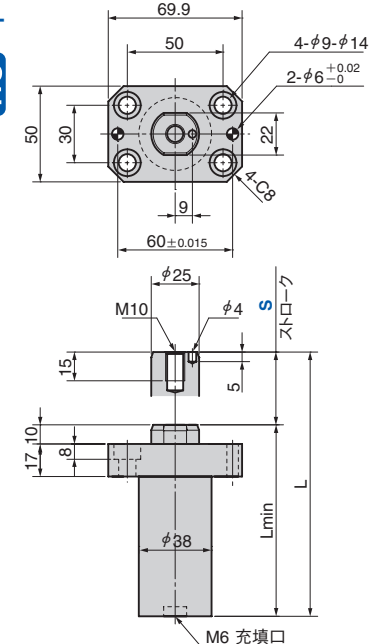
● SLM用アタッチメント
SLCP
CAD FILE



SLME
CAD FILE



SLMT
CAD FILE



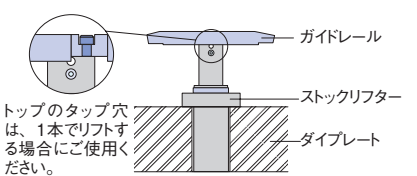
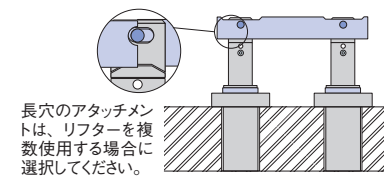
Catalog No.	呼び	ストローク S	荷重 N(kgf) 180bar/+20°C		L	Lmin	重量 kg
			初期荷重	最終荷重			
SLM	300	25		4300	146	121	3.14
		50		(439)	196	146	3.47
		80	3200		256	176	3.91
		100	(327)	4350	296	196	4.21
		125	(444)	346	221	4.57	
SLME	170	25			127	102	0.81
		38			153	115	0.88
		50	1700	2800	177	127	0.94
		80	(173)	(286)	240	160	1.10
		100			280	180	1.21
SLMT	170	25			112	87	0.79
		38			138	100	0.86
		50	1700	2800	162	112	0.92
		80	(173)	(286)	225	145	1.09
		100			265	165	1.19
		125			315	190	1.33

Catalog No.	呼び	重量 kg
SLCP	300	0.04

SLM300の長穴タイプアタッチメントです。先端に取付けリフターバーやガイドレール取付けにご使用ください。



Catalog No.	D	-	L
SLM	300	-	125
SLME	170	-	80
SLCP	300		



パネル搬送関連部品