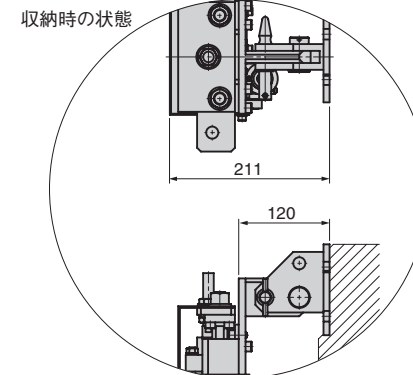
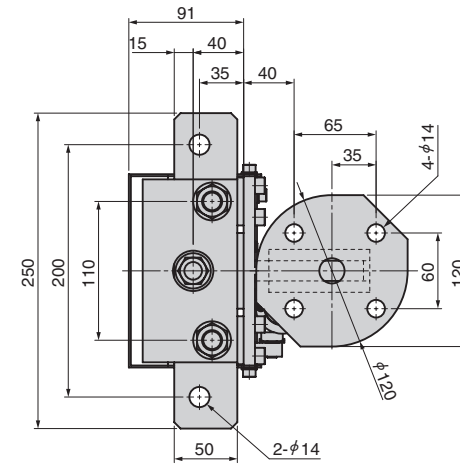
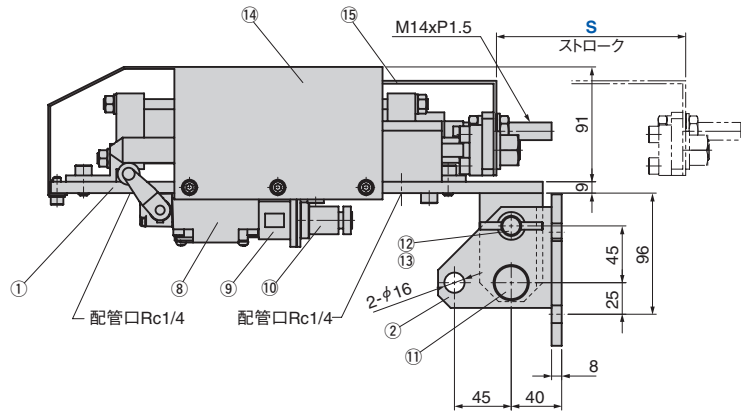
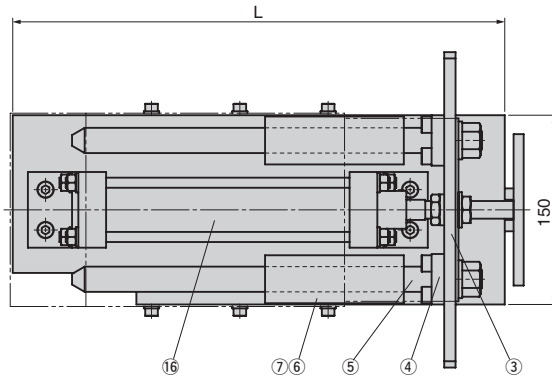


# プッシャ レギュラータイプ

PUSHER

SOAP

CAD  
FILE



No.	名称	数	材質/備考
1	ベースプレート	1	Steel
2	ブラケット	1	Steel
3	コネクタプレート	1	Steel
4	セットプレート	2	Steel
5	ガイドピン	2	Steel
6	プッシュホルダ	2	Steel
7	ガイドプッシュ	4	SO#50F
8	リミットスイッチ	1	山武製
9	コネクタホルダ	1	Steel
10	コネクタ	1	七星製
11	ジョイントピン	1	Steel
12	ストップピン	1	Steel
13	チェーン	1	長さ200mm
14	カバー	1	Steel
15	カバー	1	Steel
16	エアシリンダ	1	—

Catalog No.	ストローク S	L
SOAP	150	390
SOAP	250	490



Catalog No. SOAP S 150

## ■ご使用にあたって

- ・型保管時は折りたたむことができます。
- ・中小物部品の押し出しにご使用ください。

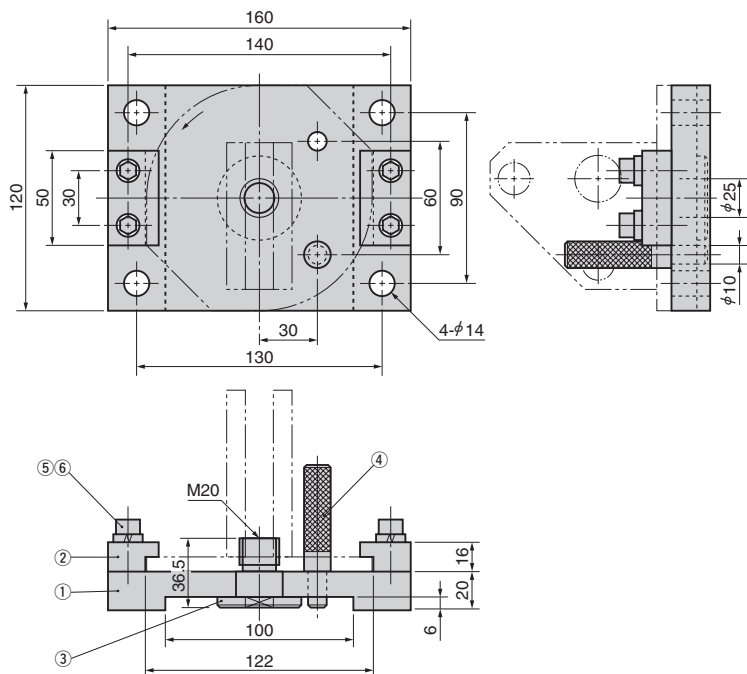
▶ プッシャ用回転アダプタP.339参照。

# 回転アダプタ

## プッシャ用

### SWIVEL ADAPTER

ADM (レギュラータイプ)



No.	名称	数	材質/備考
1	ベースプレート	1	Steel
2	サイドガイド	2	Steel
3	支点ピン	1	Steel
4	固定ピン	1	Steel
5	六角穴付ボルト	4	M8x35
6	スプリングワッシャ	4	M8



Catalog No.

ADM

# コネクタプレート

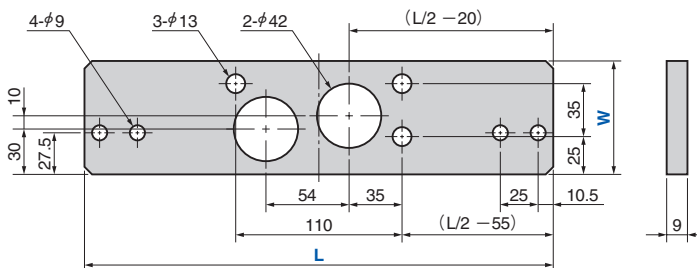
## プッシュプリングヘッド取付用

### CONNECTOR PLATE



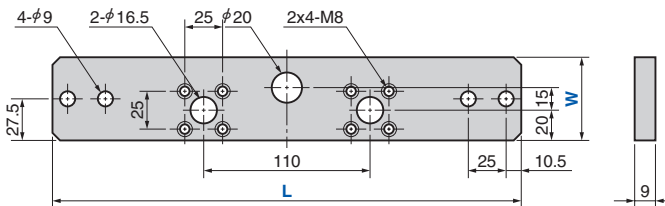
CNPTS (APEH用、P.341)

CAD  
FILE



CNPT (SOAP用、P.335)

CAD  
FILE



〈材質〉SS400

Catalog No.	W	L 指定1mm単位
CNPTS	75	220~250
		251~300
		301~350
		351~400
		401~450
		451~500
		501~550
551~600		

Catalog No.	W	L 指定1mm単位
CNPT	55	250~300
		301~350
		351~400
		401~450
		451~500
		501~550
		551~600



Catalog No.    W    L  
CNPT            55    -    255