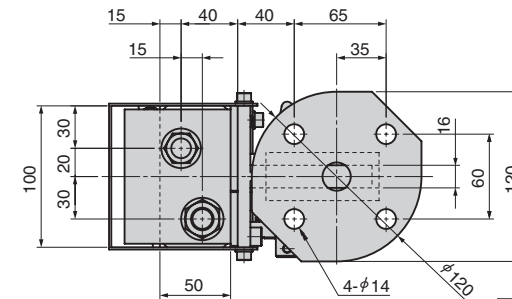
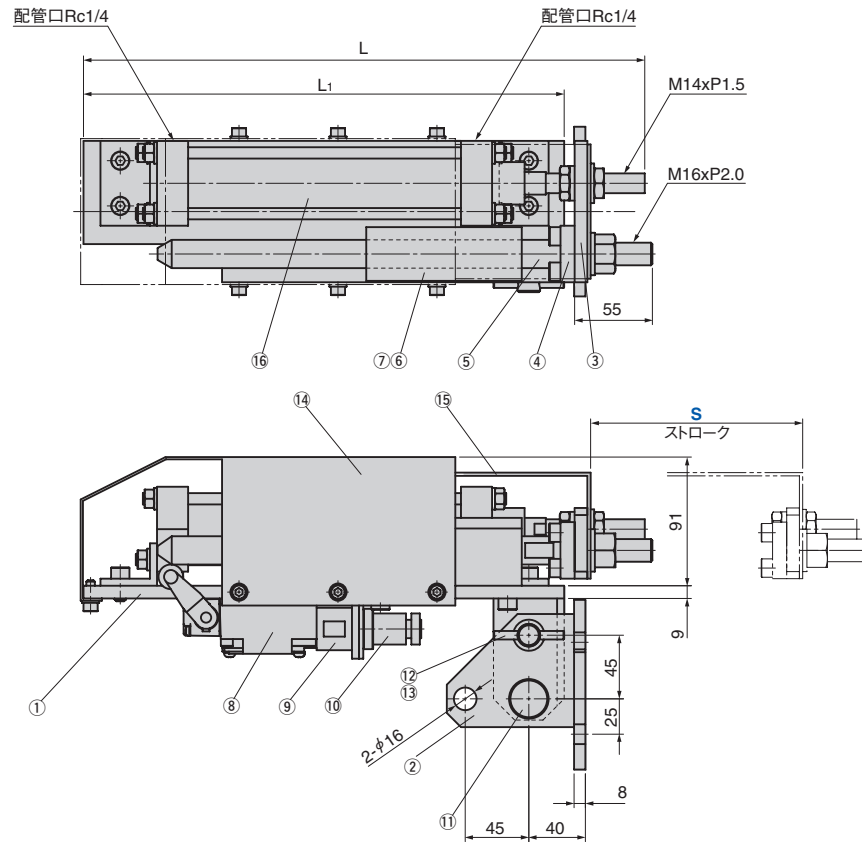


プッシャ コンパクトタイプ

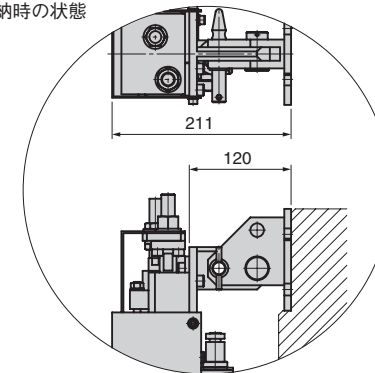
PUSHER

SOAPC

CAD
FILE



収納時の状態



No.	名称	数	材質/備考
1	ベースプレート	1	Steel
2	ブラケット	1	Steel
3	コネクタプレート	1	Steel
4	セットプレート	1	Steel
5	ガイドピン	1	Steel
6	プッシュホルダ	1	Steel
7	ガイドプッシュ	2	SO#50F
8	リミットスイッチ	1	山武製
9	コネクタホルダ	1	Steel
10	コネクタ	1	七星製
11	ジョイントピン	1	Steel
12	ストップピン	1	Steel
13	チェーン	1	長さ200mm
14	カバー	1	Steel
15	カバー	1	Steel
16	エアシリンダ	1	—

Catalog No.	ストローク S	L	L1
SOAPC	150	395	340
	250	495	440



Catalog No. **SOAPC** S **150**

■ご使用にあたって

- ・型保管時は折りたたむことができます。
- ・中小物部品の押し出しにご使用ください。

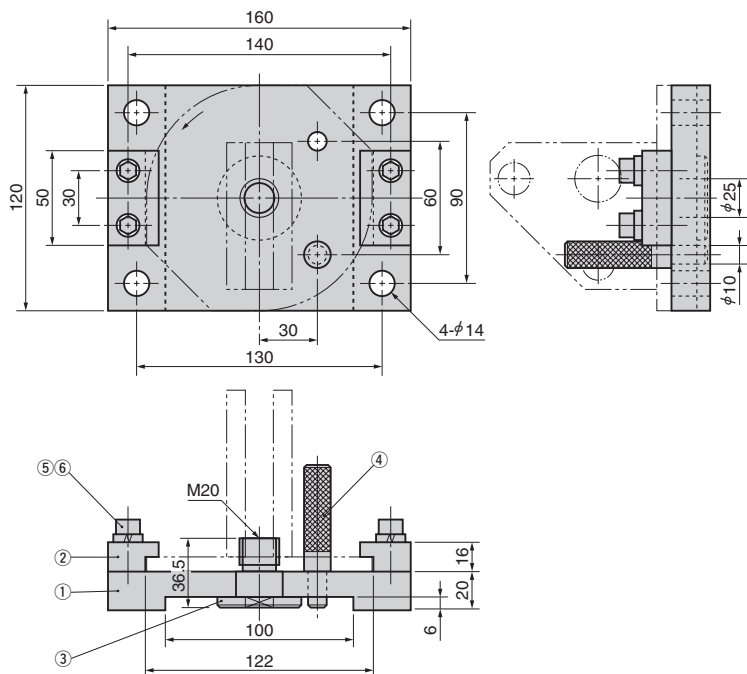
▶ プッシャ用回転アダプタP.339参照。

回転アダプタ

プッシャ用

SWIVEL ADAPTER

ADM (レギュラータイプ)



No.	名称	数	材質/備考
1	ベースプレート	1	Steel
2	サイドガイド	2	Steel
3	支点ピン	1	Steel
4	固定ピン	1	Steel
5	六角穴付ボルト	4	M8x35
6	スプリングワッシャ	4	M8



Catalog No.

ADM