

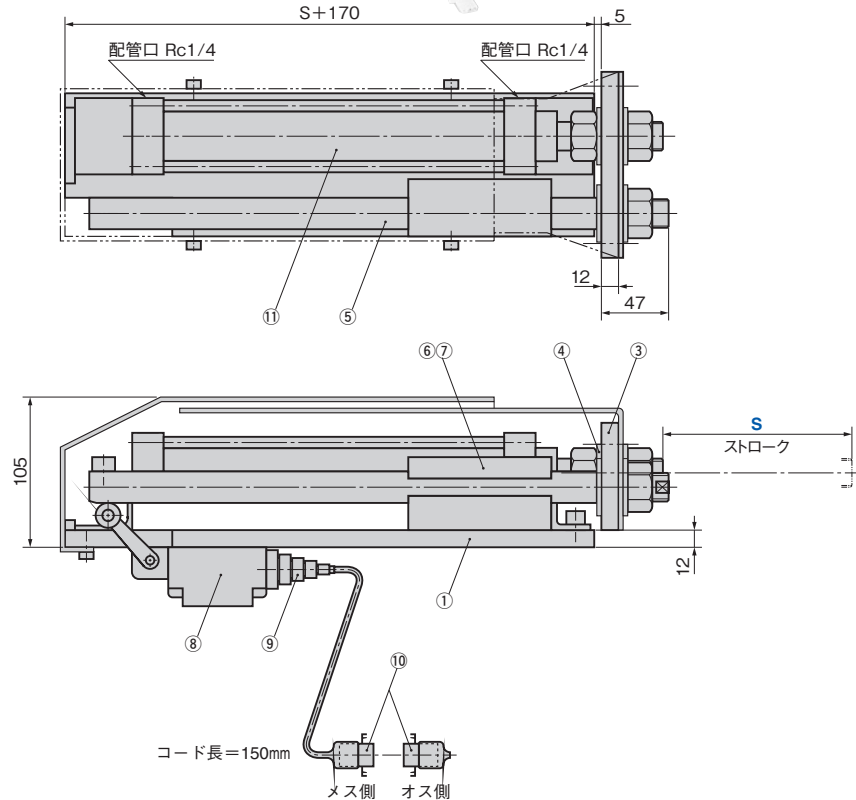
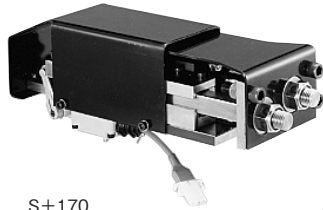
プッシャ 角形ガイドタイプ

PUSHER

APEHB (ブラケット付)

APEH (ブラケット無)

CAD
FILE



●ブラケット

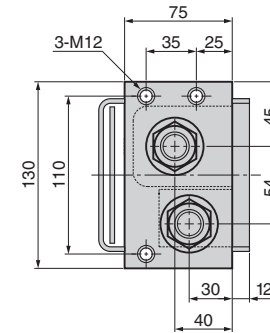
Catalog No.	ストローク S
	150
	200
APEHB (ブラケット付)	250
APEH (ブラケット無)	300
	350
	400
	500

Catalog No.
KSCH

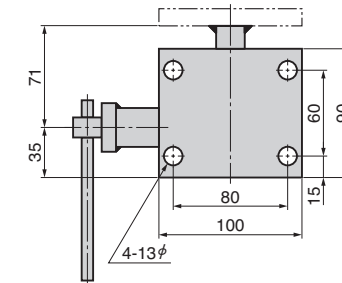
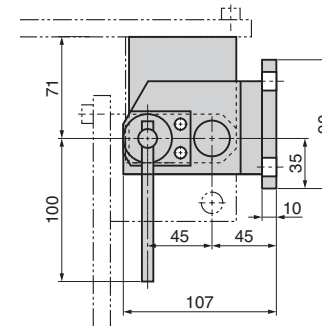


Catalog No.	S
APEHB	250
APEH	300
KSCH	

No.	名称	数	材質/備考
1	ベースプレート	1	Steel
2	ブラケット	1	Steel
3	コネクタプレート取付板	1	Steel
4	カラー	1	Steel
5	ガイドピン	1	Steel
6	ガイドホルダ(上)	1	SO#50SP2
7	ガイドホルダ(下)	1	SO#50SP2
8	リミットスイッチ	1	山武製
9	キャプコン	1	オーム電機製
10	ナイロンコネクタセット	1	—
11	エアシリンダ	1	SMC製(φ40)



KSCH(ブラケット)



■ご使用にあたって

- ・ブラケットの有無が選択できます。
- ・ブラケットは型へ組み付けの際、ベースプレートの任意の位置に溶接してください。
- ・ブラケットを使用しますと、型保管時、折りたたみできます。
- ・ガイドピンが角形ですので回転しません。

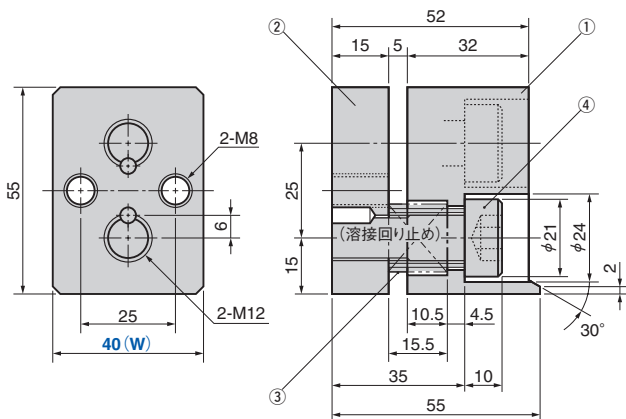
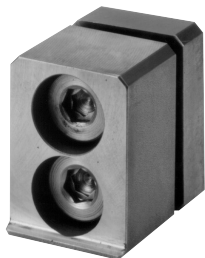
▶ プッシャスプリングヘッドおよびコネクタプレートP.343参照。

プッシュスプリングヘッド

PUSHER SPRING HEAD

PSH

CAD
FILE



No.	名称	数	材質/備考
1	プッシュプレート	1	Steel
2	コネクタプレート	1	Steel
3	スプリング	2	—
4	ハンガーボルト	2	—

Catalog No.	W	荷重 N(kgf)	
		Min	Max
PSH	40	37.8 (3.9)	79.8 (8.1)

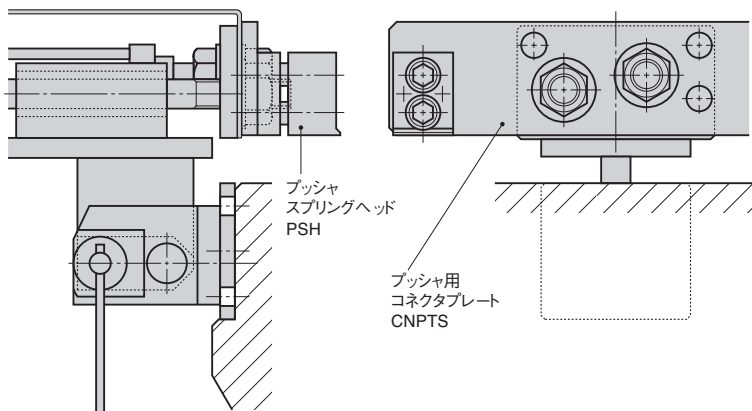


Catalog No.

PSH

W

40



コネクタプレート

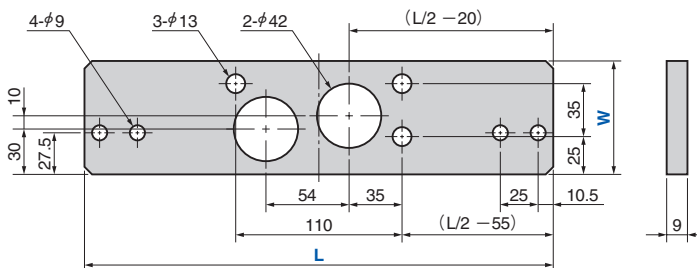
プッシュプリングヘッド取付用

CONNECTOR PLATE



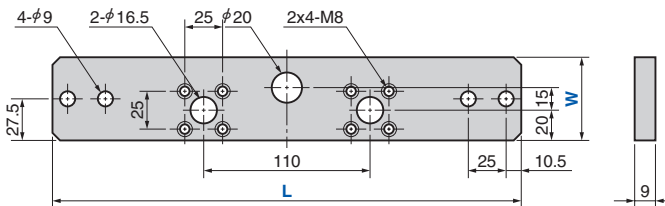
CNPTS (APEH用、P.341)

CAD
FILE



CNPT (SOAP用、P.335)

CAD
FILE



〈材質〉SS400

Catalog No.	W	L 指定1mm単位
CNPTS	75	220~250
		251~300
		301~350
		351~400
		401~450
		451~500
		501~550
551~600		

Catalog No.	W	L 指定1mm単位
CNPT	55	250~300
		301~350
		351~400
		401~450
		451~500
		501~550
		551~600



Catalog No. W L
CNPT 55 - 255