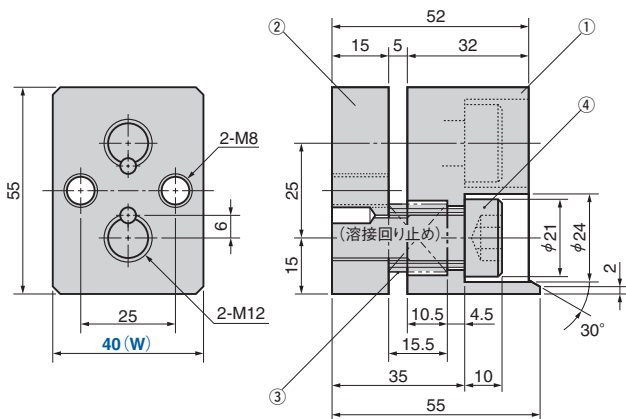
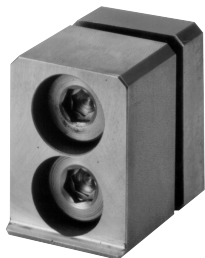


# プッシュスプリングヘッド

## PUSHER SPRING HEAD

PSH

CAD  
FILE



No.	名称	数	材質/備考
1	プッシュプレート	1	Steel
2	コネクタプレート	1	Steel
3	スプリング	2	—
4	ハンガーボルト	2	—

Catalog No.	W	荷重 N(kgf)	
		Min	Max
PSH	40	37.8 (3.9)	79.8 (8.1)

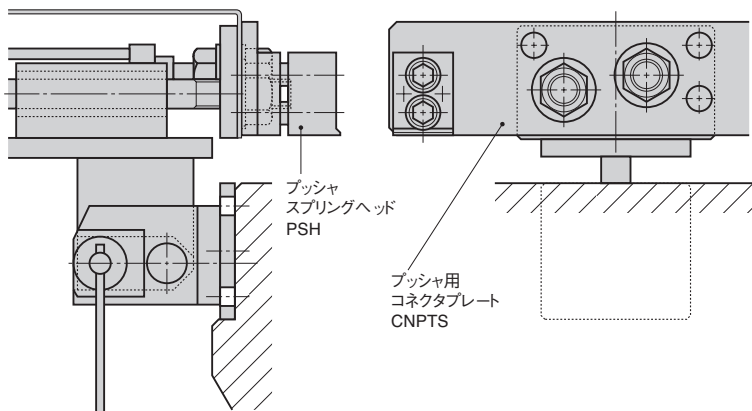


Catalog No.

PSH

W

40



# コネクタプレート

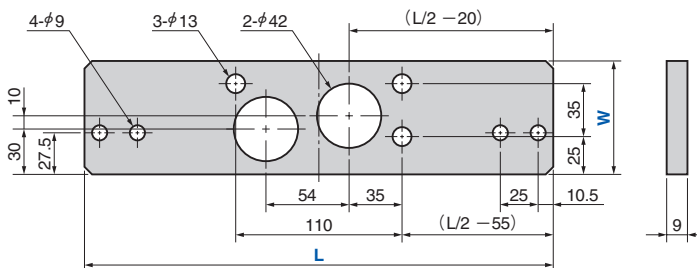
## プッシュプリングヘッド取付用

### CONNECTOR PLATE



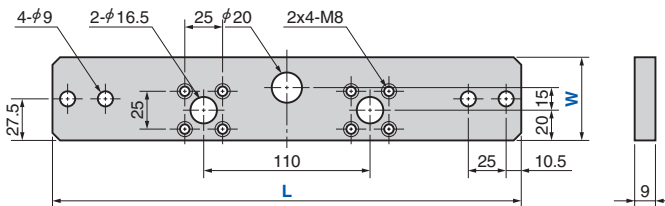
CNPTS (APEH用、P.341)

CAD  
FILE



CNPT (SOAP用、P.335)

CAD  
FILE



〈材質〉SS400

Catalog No.	W	L 指定1mm単位
CNPTS	75	220~250
		251~300
		301~350
		351~400
		401~450
		451~500
		501~550
551~600		

Catalog No.	W	L 指定1mm単位
CNPT	55	250~300
		301~350
		351~400
		401~450
		451~500
		501~550
		551~600



Catalog No.    W    L  
CNPT            55    -    255