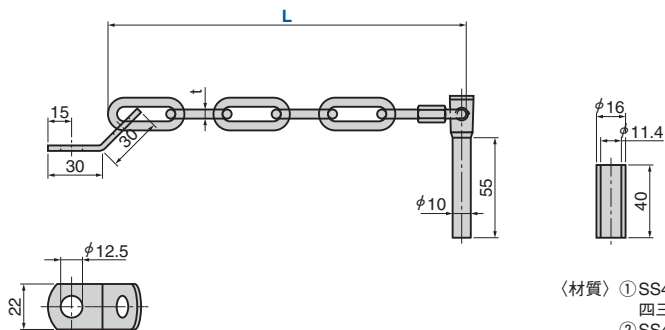


スクラップシュート止め

STOPPER FOR SCRAP CHUTE

CHNS (シュート止めチェーンセット)



〈材質〉①SS400
四三酸化鉄被膜処理
②SS400

Catalog No.	L	t	チェーン数
	200		7
CHNS	300	5	10
	500		15



Order

Catalog No.

CHNS

L

200



Example

■ご使用にあたって

ジョイント金具は調整後溶接してください。

