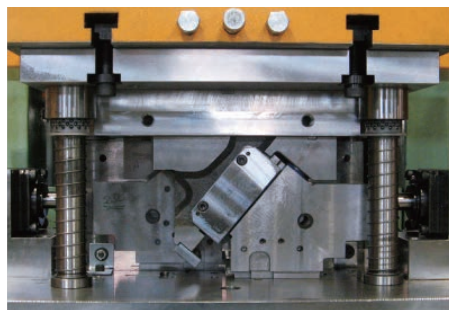
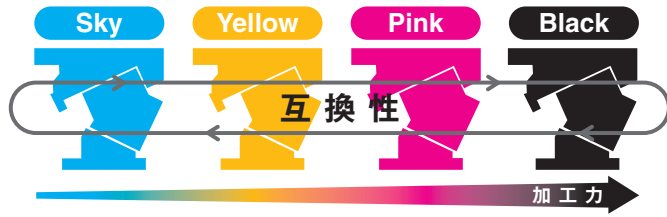
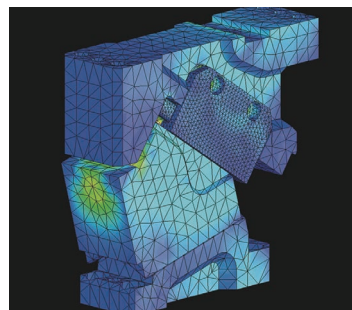


OUTLINE OF VALCAM

- マウント面幅46・58・72・100・140・200・300・400mmをラインナップ
- コンパクトを追求したWhiteグレードと、互換性のある4種類のグレードをラインナップし、同一形状での加工力アップが可能（マウント面幅100・140mmは3種類、200mm以上は2種類）
- CAE解析、社内試験をもとに応力集中を緩和した設計により、軽量化とともに剛性アップし、高速生産に対応
- マウント面幅46・58・72mmはストロークをShortとLongの2種類設定（マウント面幅100mm以上は1種類）
- 圧力源はGas SpringとCoil Spring (ISO, ISOL: Longlifeタイプ) から選択可能でハイテン材加工金型等、幅広い金型仕様に対応できます。
- グレードによってトリムやフランジで使用可能
- V形ガイド構造



〈耐久試験〉



〈CAE解析〉

グレード	マウント面幅 mm	加工力 kN (tonf)			ストローク	加工角 (5°ピッチ)	Catalog No.	圧力源	用途	掲載ページ
		100万回標準	100万回条件付	30万回条件付						
White	46	14.7 (1.5)	22.1 (2.2)	29.4 (3.0)	Short	0°~80°	VACWS46	Coil Spring	Pierce	P.397
		18.6 (1.9)	27.9 (2.8)	37.2 (3.8)	Long	0°~50°	VACWL46			P.417
White	58	18.6 (1.9)	27.9 (2.8)	37.2 (3.8)	Short	0°~80°	VACWS58	Coil Spring	Pierce	P.465
		24.5 (2.5)	36.8 (3.7)	49.0 (5.0)	Long	0°~50°	VACWL58			P.485
Sky	46	14.7 (1.5)	22.1 (2.2)	29.4 (3.0)	Short	0°~80°	VACSS46	Gas Spring	Pierce	P.431
		18.6 (1.9)	27.9 (2.8)	37.2 (3.8)	Long	0°~50°	VACSL46			P.451
Sky	58	18.6 (1.9)	27.9 (2.8)	37.2 (3.8)	Short	0°~80°	VACSS58	Coil Spring	Pierce	P.499
		24.5 (2.5)	36.8 (3.7)	49.0 (5.0)	Long	0°~50°	VACSL58			P.519
Sky	72	24.5 (2.5)	36.8 (3.7)	49.0 (5.0)	Short	0°~80°	VACSS72	Coil Spring	Pierce	P.533
		24.5 (2.5)	36.8 (3.7)	49.0 (5.0)	Long	0°~50°	VACSL72			P.553
Yellow	46	20.6 (2.1)	30.9 (3.1)	41.2 (4.2)	Short	0°~80°	VACYS46	Gas Spring	Pierce	P.431
		28.4 (2.9)	42.6 (4.3)	56.8 (5.8)	Long	0°~50°	VACYL46			P.451
Yellow	58	28.4 (2.9)	42.6 (4.3)	56.8 (5.8)	Short	0°~80°	VACYS58	Coil Spring	Trim	P.499
		40.2 (4.1)	60.3 (6.1)	80.4 (8.2)	Long	0°~50°	VACYL58			P.519
Yellow	72	40.2 (4.1)	60.3 (6.1)	80.4 (8.2)	Short	0°~80°	VACYS72	Coil Spring	Flange	P.533
		40.2 (4.1)	60.3 (6.1)	80.4 (8.2)	Long	0°~50°	VACYL72			P.553
Pink	46	28.2 (2.9)	42.1 (4.3)	56.4 (5.8)	Short	0°~80°	VACPS46	Gas Spring	Pierce	P.431
		39.2 (4.0)	58.8 (6.0)	78.9 (8.0)	Long	0°~50°	VACPL46			P.451
Pink	58	39.2 (4.0)	58.8 (6.0)	78.9 (8.0)	Short	0°~80°	VACPS58	Coil Spring	Trim	P.499
		51.9 (5.3)	77.4 (7.9)	103.7 (10.6)	Long	0°~50°	VACPL58			P.519
Pink	72	51.9 (5.3)	77.4 (7.9)	103.7 (10.6)	Short	0°~80°	VACPS72	Coil Spring	Flange	P.533
		51.9 (5.3)	77.4 (7.9)	103.7 (10.6)	Long	0°~50°	VACPL72			P.553
Black	46	42.1 (4.3)	56.4 (5.8)	59.0 (6.0)	Short	0°~80°	VACBS46	Gas Spring	Pierce	P.431
		58.8 (6.0)	78.9 (8.0)	98.0 (10.0)	Long	0°~50°	VACBL46			P.451
Black	58	58.8 (6.0)	78.9 (8.0)	98.0 (10.0)	Short	0°~80°	VACBS58	Coil Spring	Trim	P.499
		77.4 (7.9)	103.7 (10.6)	127.4 (13.0)	Long	0°~50°	VACBL58			P.519
Black	72	77.4 (7.9)	103.7 (10.6)	127.4 (13.0)	Short	0°~80°	VACBS72	Coil Spring	Flange	P.533
		77.4 (7.9)	103.7 (10.6)	127.4 (13.0)	Long	0°~50°	VACBL72			P.553
Yellow	100	57.8 (5.9)	86.7 (8.8)	103.9 (10.6)	Long	0°~70°	VACYL100	Gas Spring	Pierce	P.567
	140	90.2 (9.2)	112.8 (11.5)	135.3 (13.8)			VACYL140			P.585
	200	117.6 (12.0)	141.1 (14.4)	164.6 (16.8)			VACYL200			P.603
	300	196.0 (20.0)	255.4 (23.0)	254.8 (26.0)			VACYL300			P.621
	400	245.0 (25.0)	269.5 (27.5)	294.0 (30.0)			VACYL400			P.639
Pink	100	77.4 (7.9)	116.1 (11.8)	139.2 (14.2)	Long	0°~70°	VACPL100	Coil Spring	Pierce	P.567
	140	127.4 (13.0)	159.3 (16.3)	191.1 (19.5)			VACPL140			P.585
	200	164.6 (16.8)	197.6 (20.1)	230.5 (23.5)			VACPL200			P.603
	300	274.4 (28.0)	315.6 (30.2)	356.7 (36.4)			VACPL300			P.621
	400	343.0 (35.0)	377.3 (38.5)	411.6 (42.0)			VACPL400			P.639
Black	100	115.0 (11.7)	170.0 (17.3)	200.0 (20.4)	Long	0°~70°	VACBL100	Gas Spring	Pierce	P.567
	140	190.0 (19.4)	235.0 (24.0)	270.0 (27.6)			VACBL140			P.585

Gas Spring Coil Spring 条件により使用可能

OUTLINE OF VALCAM

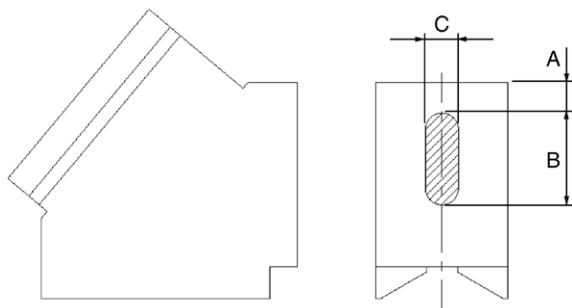
■100万回耐久および30万回耐久での加工力アップについて

100万回以下で使用する場合、加工重心位置を下記範囲におさめることで100万回条件付加工力として加工力アップしてご使用になれます。

30万回以下で使用する場合、加工重心位置を下記範囲におさめることで30万回条件付加工力として加工力アップしてご使用になれます。

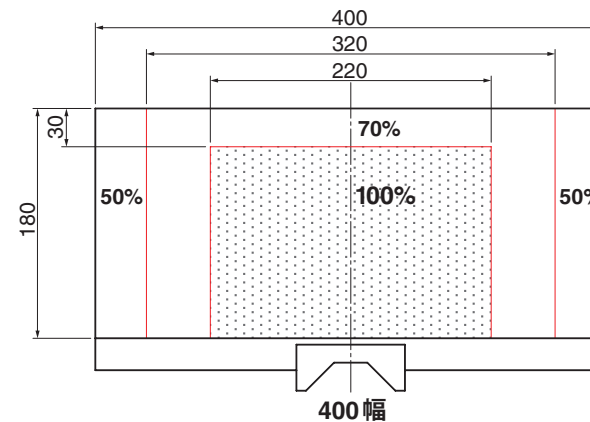
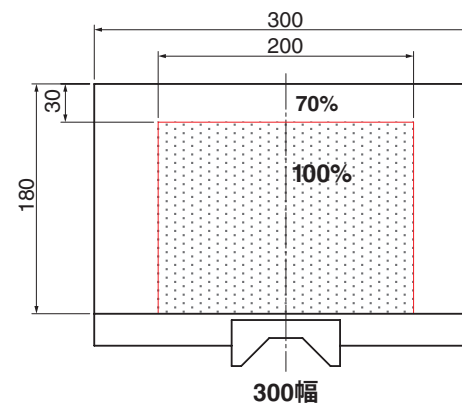
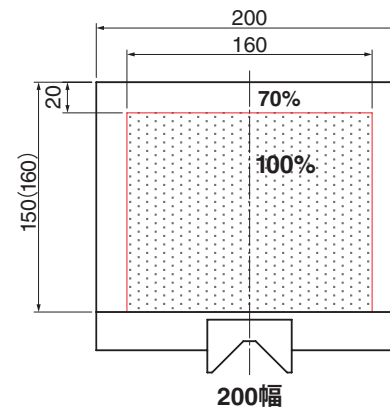
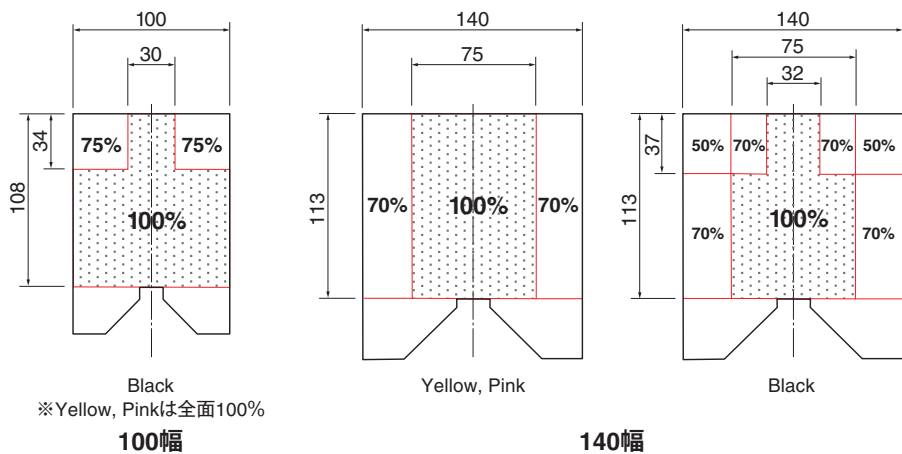
戻しの圧力源の変更はありませんので終圧を確認の上、ご使用ください。

マウント面幅 mm	寸法		
	A	B	C
46	9	36	14
58	14	36	14
72	18	48	16
100	34	50	30
140	37	52	32
200	80	60	40
300	90	80	50
400	90	80	60



■100幅以上における100万回標準加工力の使用範囲について

100幅以上は標準加工力での使用範囲が限定されます。加工重心位置が標準加工力範囲から外れる場合、加工力が下がりますので下記範囲でご使用ください。



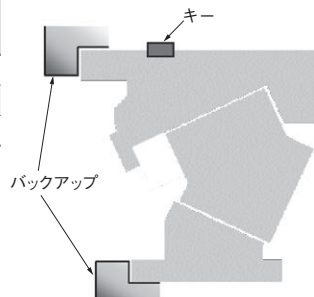
OUTLINE OF VALCAM

■加工カアツによるバックアツ設定について

下記加工力範囲内でご使用の場合は、カムホルダまたはカムドライバにバックアツもしくはキーを設定してください。

マウント面幅 mm	使用加工力 kN (tonf)
46	29.4 (3.0) 以上
58	49.0 (5.0) 以上
72	68.6 (7.0) 以上
100	79.4 (8.1) 以上
140	127.4 (13.0) 以上
200	127.4 (13.0) 以上
300	225.4 (23.0) 以上
400	264.6 (27.0) 以上

加工角	バックアツ設定場所
0~20°	カムホルダ
25°	カムホルダ、カムドライバ
30~80°	カムドライバ



■Coil Spring耐久回数目安

VALCAMのCoil Springはメンテナンス部品であり、耐久回数目安は30万回を基本としています。なお、この目安は、Coil Springメーカーの実験値であり、保障するものではありません。使用条件によっては、耐久回数目安よりも早期に破損する場合があります。
 [事例] オーバーストロークで使用した場合：たわみ量が増加し早期に破損します。
 金型の振動が大きい場合：強い衝撃力を受けるため早期に破損します。

■Gas Spring取扱い

- ・弊社推奨品以外のGas Springをご使用の場合は、営業窓口までご相談ください。
- ・Gas Spring単体でのメンテナンスを含む取扱いについてはGas Springメーカーにお問い合わせください。

■スラスト受け設定

トリムおよびフランジ加工でご使用の際、トリム(フランジ)ラインが解放され、極端なスラスト荷重がかかる場合は、別途スラスト受けを設定して頂くことを推奨いたします。スラスト受けを設定するスペースがない場合は、VALCAM-HTのご使用をご検討ください。
 (VACYHT100,140/VACPHT100,140)

■リストライク加工での使用

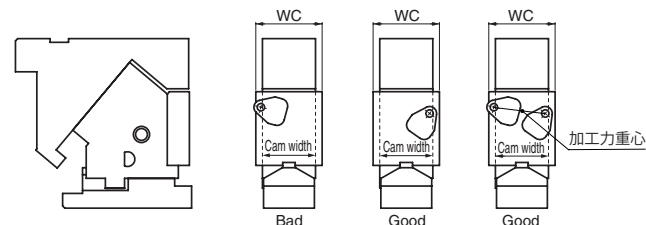
カムの破損に繋がりますので、リストライク加工では使用しないでください。

■300幅、400幅について

カムドライバ用のキーオプションはありませんが、キーを取付けできるよう、あらかじめキー溝のみ設定しています。キー取付けの際は営業窓口までご相談ください。

■ピアスパンチ設置範囲

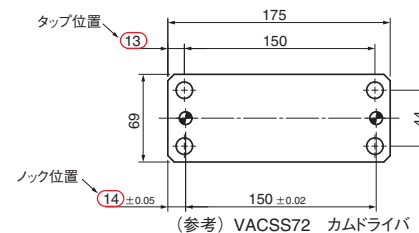
ピアスパンチの加工力重心は、カム本体幅からはみ出さないように設置してください。ピアスパンチをカム本体幅からはみ出して使用する場合は、加工能力が低下します。



■カムホルダ・カムドライバのノック位置

カムを取付ける際の誤組付け防止として、意図的にノック位置を前後方向にずらして設定しております。カタログ寸法にて金型にノック位置を設定される場合、ご注意ください。

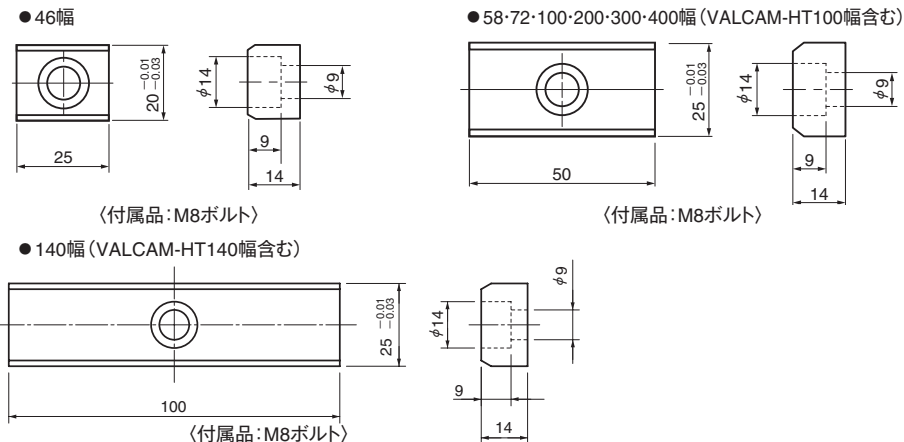
⚠ カムホルダ・カムドライバの幅寸法は一般公差です。側面突当てによる位置決めはしないでください。



■摺動面について

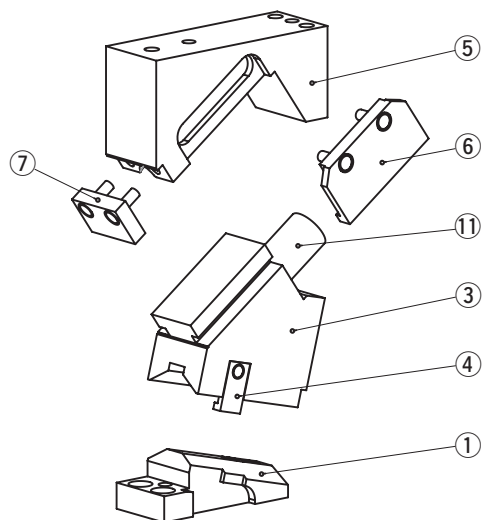
本製品の摺動面切削痕は弊社所定の表面粗さ規格値を満たしており、摺動試験およびこれまでの実績により品質保証しています。

■キー仕様 (-K) 詳細



OUTLINE OF VALCAM

■46・58 White



No.	Description	Qty
1	Cam Driver	1
3	Cam Slider	1
4	Positive Return Follower	1
5	Cam Holder	1
6	Slide Keeper	2
7	Stopper Plate	1
11	Coil Spring	1

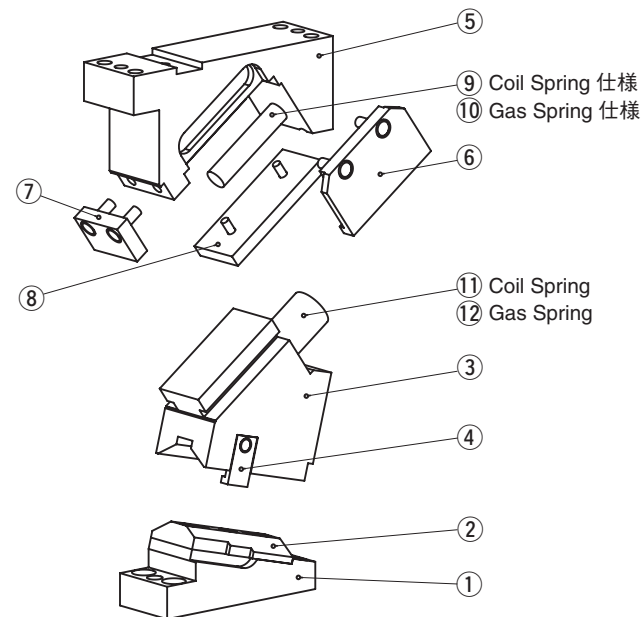
●分解方法

- 六角穴付ボルトを外し、Stopper Plate (7) を取り外します。
- Cam Slider (3) をCam Holder (5) から後方へ引き抜き外します。
※Gas SpringはCam Sliderに固定されておりませんので、落下しないようご注意ください。

●組立方法

- 組立は、分解と逆の手順で行ってください。
 - 摺動部に異物が付着していない事を確認して、グリスを塗布し組み立てます。
 - Cam SliderとCam Holderはクリアランス管理をしていますので、刻印されているシリアルナンバーを確認して組み立ててください。
 - 分解・組立後、ボルトの締め忘れ等がないようご注意ください。

■46・58・72 Sky, Yellow, Pink, Black



46・58・72 Sky

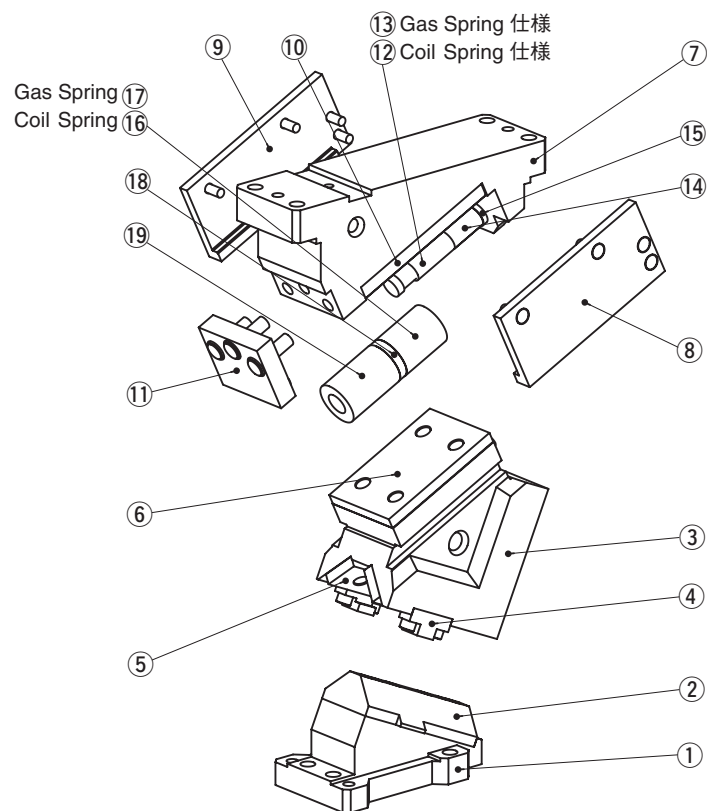
No.	Description	Qty	
		Coil Spring	Gas Spring
1	Cam Driver	1	
3	Cam Slider	1	
4	Positive Return Follower	1	
5	Cam Holder	1	
6	Slide Keeper	2	
7	Stopper Plate	1	
9	Spring Guide Pin	1	—
10	Spring Plate	—	1
11	Coil Spring	1	—
12	Gas Spring	—	1

46・58・72 Yellow, Pink, Black

No.	Description	Qty	
		Coil Spring	Gas Spring
1	Cam Driver	1	
2	Cam Slide Guide		1
3	Cam Slider	1	
4	Positive Return Follower	1	
5	Cam Holder	1	
6	Slide Keeper	2	
7	Stopper Plate	1	
8	Wear Plate		1
9	Spring Guide Pin	1	—
10	Spring Plate	—	1
11	Coil Spring	1	—
12	Gas Spring	—	1

OUTLINE OF VALCAM

■100, 140 Yellow, Pink, Black



●分解方法

- 1) 六角穴付ボルトを外し、Stopper Plate (11) を取り外します。
- 2) Cam Slider (3) をCam Holder (7) から後方へ引き抜き外します。
※Gas Spring (17) はCam Sliderに固定されておりませんので、落下しないようご注意ください。

●組立方法

- 1) 組立は、分解と逆の手順で行ってください。
 - ・摺動部に異物が付着していない事を確認して、グリスを塗布し組み立てます。
 - ・Cam SliderとCam Holderはクリアランス管理をしていますので、刻印されているシリアルナンバーを確認して組み立ててください。
 - ・分解・組立後、ボルトの締め忘れ等がないようご注意ください。

100, 140 Yellow

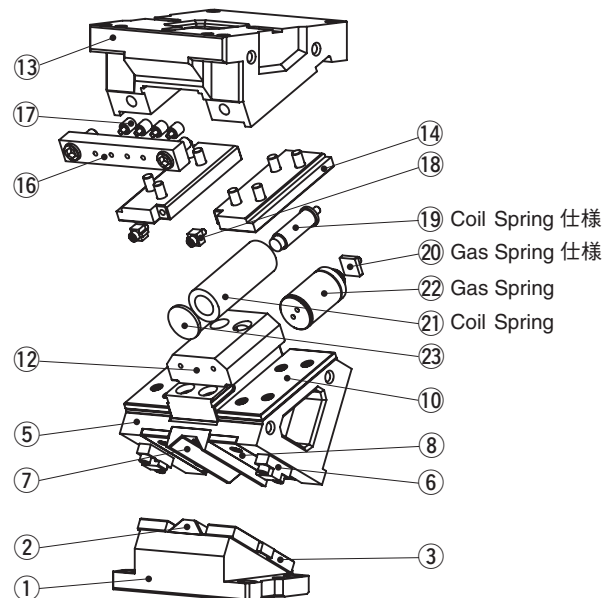
No.	Description	Qty	
		Coil Spring	Gas Spring
1	Cam Driver	1	
2	Cam Slide Guide	1	
3	Cam Slider	1	
4	Positive Return Follower	2	
7	Cam Holder	1	
8	Slide Keeper A	1	
9	Slide Keeper B	1	
10	Wear Plate	1	
11	Stopper Plate	1	
12	Spring Guide Pin	1	—
13	Pin	—	1
16	Coil Spring	1	—
17	Gas Spring	—	1

100, 140 Pink, Black

No.	Description	Qty	
		Coil Spring	Gas Spring
1	Cam Driver	1	
2	Cam Slide Guide	1	
3	Cam Slider	1	
4	Positive Return Follower	2	
5	Slide Plate A	2	
6	Slide Plate B	1	
7	Cam Holder	1	
8	Slide Keeper A	1	
9	Slide Keeper B	1	
10	Wear Plate	1	
11	Stopper Plate	1	
12	Spring Guide Pin	1	—
13	Pin	—	1
14	Collar	1	—
15	Washer	1	—
16	Coil Spring	1	—
17	Gas Spring	—	1
18	Bush	1	—
19	Coil Spring	1	—

OUTLINE OF VALCAM

■200・300 Yellow, Pink



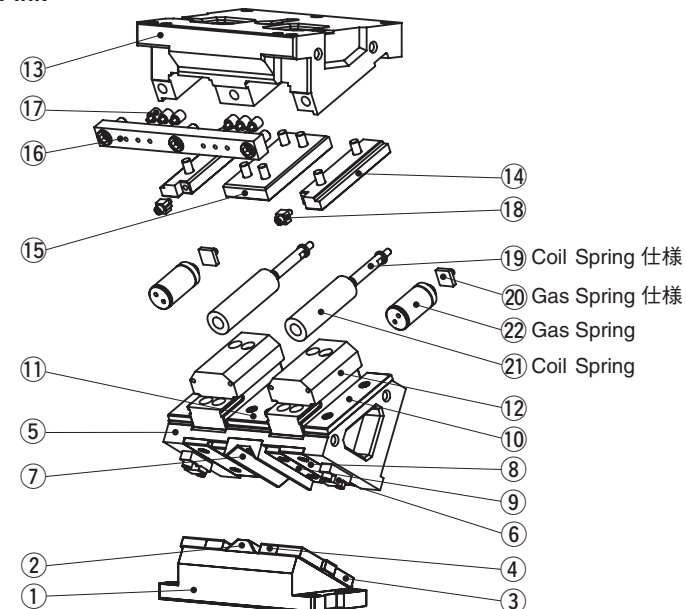
●分解方法

- 1) 六角穴付ボルトを緩め、Safety Block (18)を外します。
- 2) 六角穴付ボルトを緩め、Stopper Plate (16)を外します。
- 3) Cam Slider (5)をCam Holder (13)から後方へ引き抜き外します。

●組立方法

- 1) 組立は、分解と逆の手順で行ってください。
 - ・摺動部に異物が付着していない事を確認して、グリスを塗布し組み立てます。
 - ・Cam SliderとCam Holderはクリアランス管理をしていますので、刻印されているシリアルナンバーを確認して組み立ててください。
 - ・分解・組立後、ボルトの締め忘れ等がないようご注意ください。

■400 Yellow, Pink



No.	Description	200		300		400	
		Yellow	Pink	Yellow	Pink	Yellow	Pink
		Coil Spring	Gas Spring	Coil Spring	Gas Spring	Coil Spring	Gas Spring
1	Cam Driver	1	1	1	1	1	1
2	Cam Slide Guide A	1	1	1	1	1	1
3	Driver Plate 01	2	2	2	2	2	2
4	Driver Plate 02	—	—	—	—	2	2
5	Cam Slider	1	1	1	1	1	1
6	Positive Return Follower	2	2	2	2	2	2
7	Cam Slide Guide B	1	1	1	1	1	1
8	Slide Plate 01A	—	2	—	2	—	2
9	Slide Plate 01B	—	—	—	—	—	2
10	Slide Plate 02A	—	2	—	R1/L1	—	2
11	Slide Plate 02B	—	—	—	—	—	1
12	Spring Guide Plate	1	1	1	1	2	2
13	Cam Holder	1	1	1	1	1	1
14	Base Plate 01	R1/L1	R1/L1	R1/L1	R1/L1	R1/L1	R1/L1
15	Base Plate 02	—	—	—	—	1	1
16	Stopper Plate	1	1	1	1	1	1
17	Rubber Stopper	3	3	4	4	6	6
18	Safety Block	2	2	2	2	2	2
19	Spring Guide Pin	1	—	1	—	2	—
20	Pin	—	1	—	1	—	2
21	Coil Spring	1	—	1	—	2	—
22	Gas Spring	—	1	—	1	—	2
23	Spacer	—	—	1*1	—	1*1	—

*1 70度のみ