

AERIAL CAM UNIT

グレード	加工力 kN (tonf)			Catalog No.	W	θ	圧力源 PS
	100万回標準	100万回条件付	30万回条件付				
Yellow	57.8 (5.9)	86.7 (8.8)	103.9 (10.6)	VACYL	100	00~70 (5°ピッチ)	GK NGK ISO
Pink	77.4 (7.9)	116.1 (11.8)	139.2 (14.2)	VACPL			
Black	115.0 (11.7)	170.0 (17.3)	200.0 (20.4)	VACBL			GK NGK

ISO:Coil Spring GK:Gas Spring (KALLER)
NGK:Gas Spring無 スプリング取付部品は付属します。



Order

Catalog No.	W	θ	PS	Option
VACYL	100	10	ISO	- NF - K
VACPL	100	10	GK	
VACBL	100	10	GK	



Option

オプションコード	仕様
NF	窒素ガス充填無し。
K	専用のキーが付属します。

📺 キー詳細P.390参照。

■スプリング力

●Coil Spring仕様

Yellow

θ	初圧		終圧		使用スプリング
	N	kgf	N	kgf	
00	358	36.6	2822	288	TJM40-178
05	358	36.6	2822	288	TJM40-178
10	358	36.6	2822	288	TJM40-178
15	358	36.6	2822	288	TJM40-178
20	358	36.6	2822	288	TJM40-178
25	358	36.6	2822	288	TJM40-178
30	358	36.6	2822	288	TJM40-178
35	358	36.6	2822	288	TJM40-178
40	358	36.6	2822	288	TJM40-178
45	358	36.6	2822	288	TJM40-178
50	358	36.6	2822	288	TJM40-178
55	263	26.8	2731	279	TJM40-152
60	345	35.2	2704	276	TJM40-139
65	278	28.4	2710	277	TJM40-115
70	470	47.9	2662	272	TJM40-102

Pink

初圧	終圧	使用スプリング			
		N	kgf		
275	28.0	5701	582	TF40-100	TH40-75
275	28.0	5701	582	TF40-100	TH40-75
275	28.0	5701	582	TF40-100	TH40-75
275	28.0	5701	582	TF40-100	TH40-75
275	28.0	5701	582	TF40-100	TH40-75
275	28.0	5701	582	TF40-100	TH40-75
275	28.0	5701	582	TF40-100	TH40-75
275	28.0	5701	582	TF40-100	TH40-75
275	28.0	5701	582	TF40-100	TH40-75
275	28.0	5701	582	TF40-100	TH40-75
275	28.0	5701	582	TF40-100	TH40-75
252	25.7	5560	567	TF40-90	TH40-75
402	41.1	5560	567	TF40-90	TH40-75
336	34.3	5387	550	TF40-80	TH40-75
283	28.9	5162	527	TF40-70	TH40-75

■スプリング力

●Gas Spring仕様

Yellow, Pink, Black共通

θ	終圧		使用スプリング
	N	kgf	
00	6836	698	X500-63
05	6836	698	X500-63
10	6836	698	X500-63
15	6836	698	X500-63
20	6836	698	X500-63
25	6836	698	X500-63
30	6836	698	X500-63
35	6836	698	X500-63
40	6836	698	X500-63
45	6836	698	X500-63
50	6836	698	X500-63
55	6993	714	X500-50
60	6693	683	X500-50
65	6930	707	X500-38
70	6803	694	X500-32

■重量

θ	全重量 kg	カムスライダ重量 kg	取付工具重量*1 kg
00	29.1	10.7	8.3
05	29.0	10.7	8.3
10	28.7	10.7	8.3
15	28.5	10.7	8.3
20	28.5	10.7	8.3
25	28.4	10.7	8.3
30	28.2	10.7	8.3
35	28.2	10.7	8.3
40	28.1	10.7	8.3
45	28.2	10.7	8.3
50	28.9	10.7	8.3
55	30.1	11.9	7.1
60	31.0	12.6	6.4
65	31.4	13.0	6.0
70	32.1	13.4	5.6

*1 取付工具重量は目安値です。厳密にはプレス速度により変わります。

■カムストローク

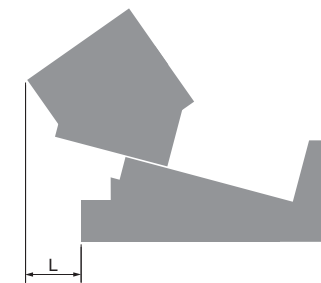
θ	ストローク mm
00	35.4
05	39.0
10	42.8
15	46.6
20	50.7
25	55.0
30	59.7
35	64.9
40	70.7
45	77.5
50	85.6
55	81.9
60	82.0
65	82.8
70	81.9

■後方抜きスペース

●Coil Spring仕様

Gas Spring仕様

θ	L mm
00	0.0
05	1.0
10	9.9
15	16.9
20	27.0
25	37.7
30	50.4
35	60.8
40	71.0
45	74.7
50	74.1
55	82.4
60	88.1
65	93.4
70	101.5



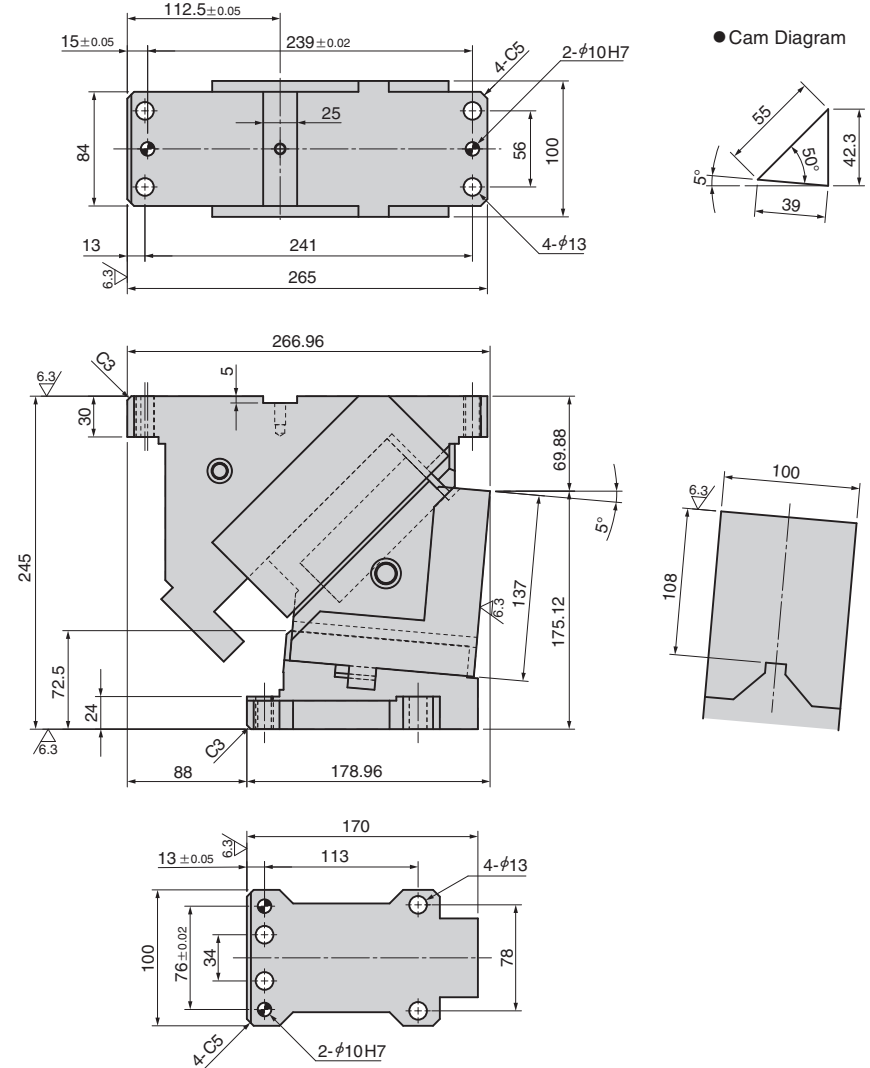
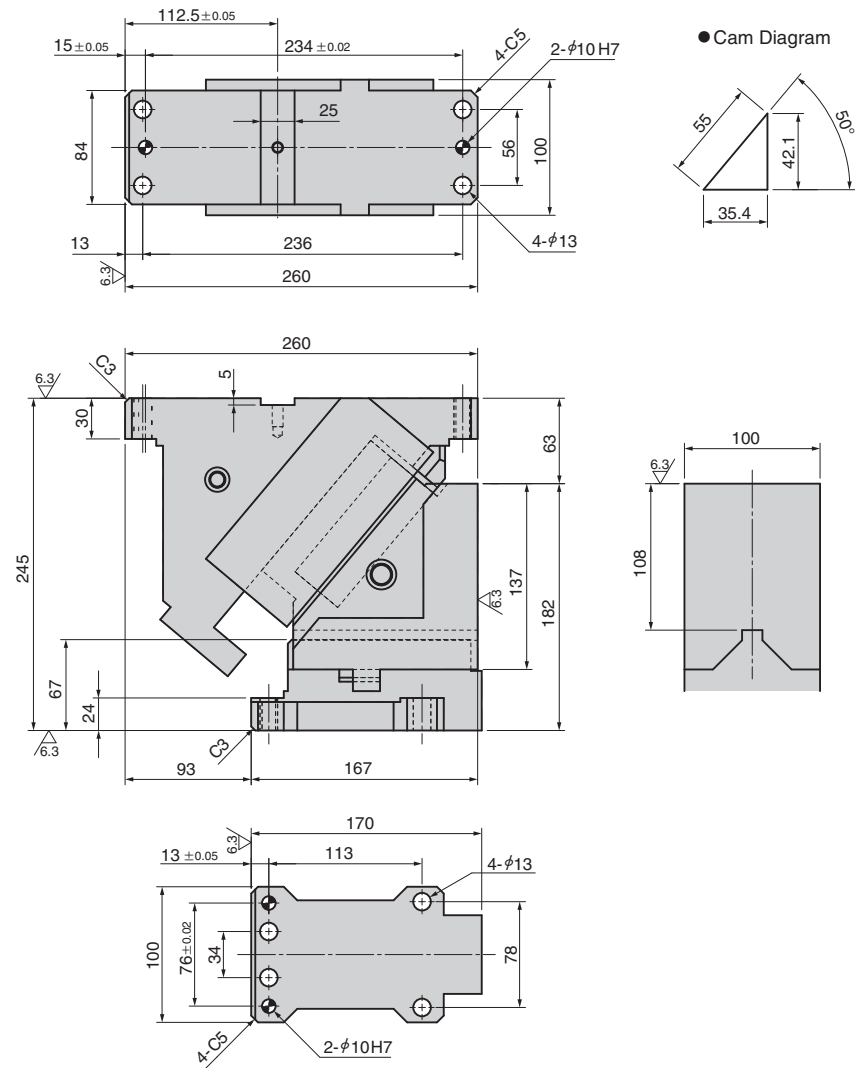
AERIAL CAM UNIT

VACYL100-00
 VACPL100-00
 VACBL100-00

CAD FILE

VACYL100-05
 VACPL100-05
 VACBL100-05

CAD FILE



▶ 部品表P.393参照。

▶ 部品表P.393参照。

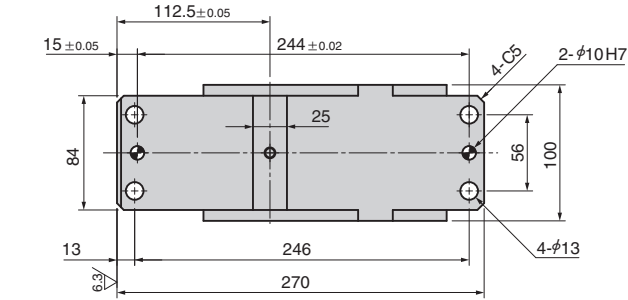
AERIAL CAM UNIT

VACYL100-10
 VACPL100-10
 VACBL100-10

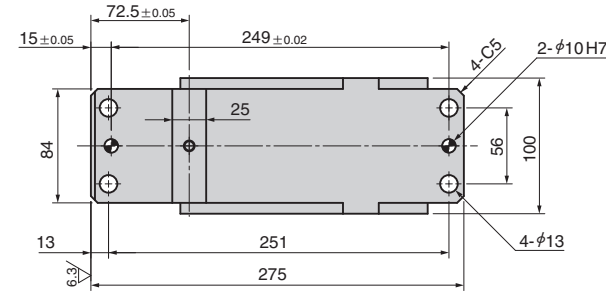
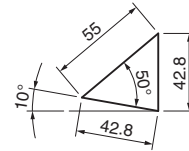
CAD FILE

VACYL100-15
 VACPL100-15
 VACBL100-15

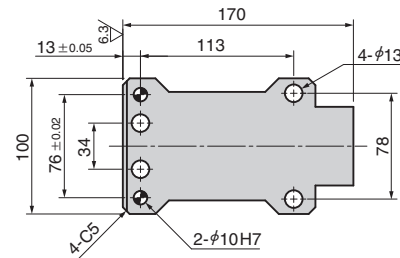
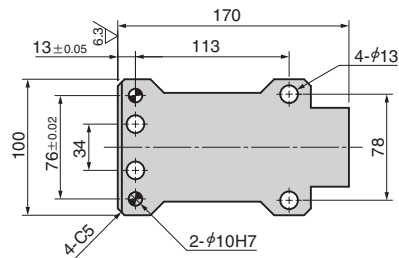
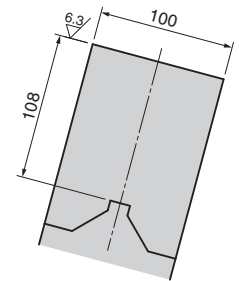
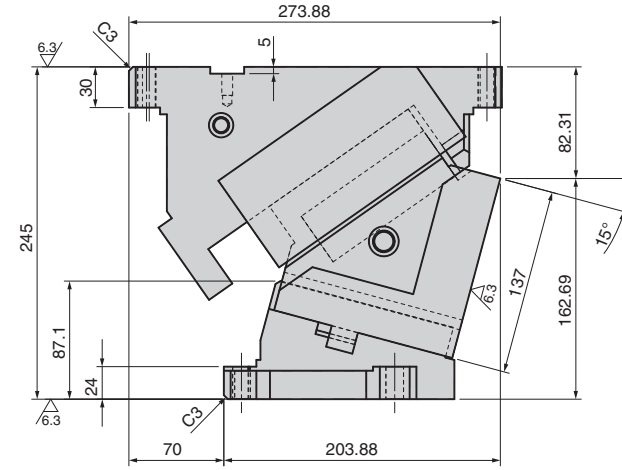
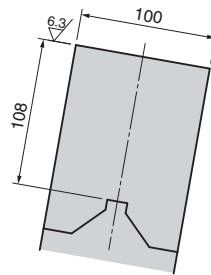
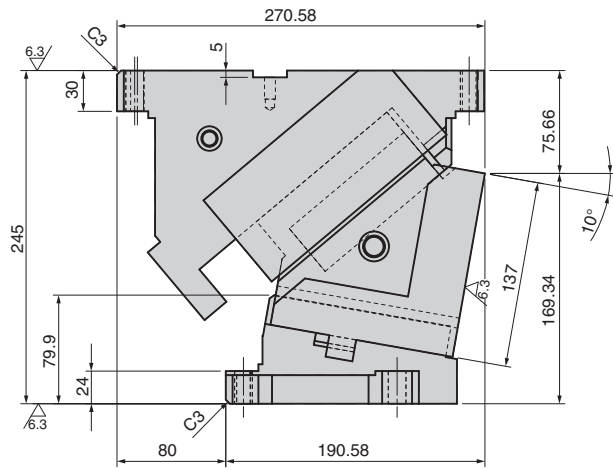
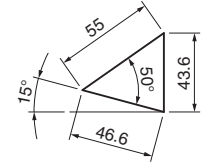
CAD FILE



● Cam Diagram



● Cam Diagram



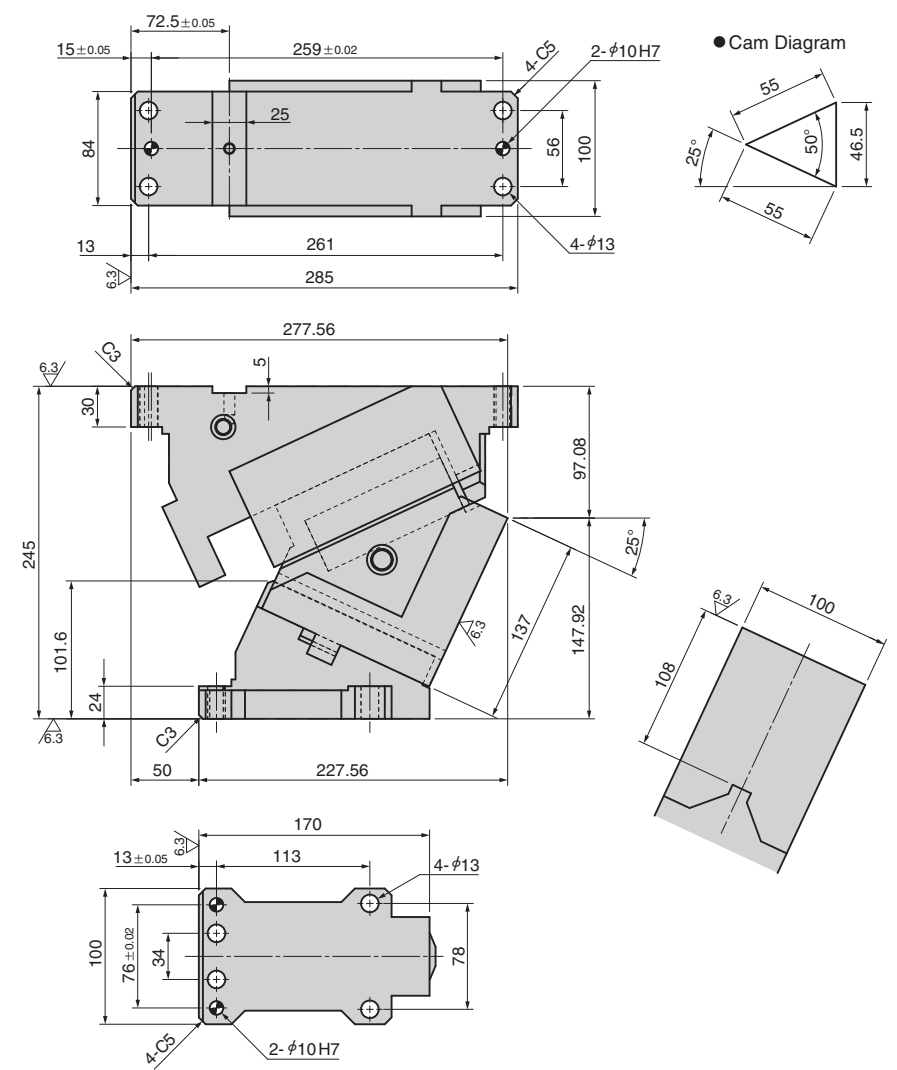
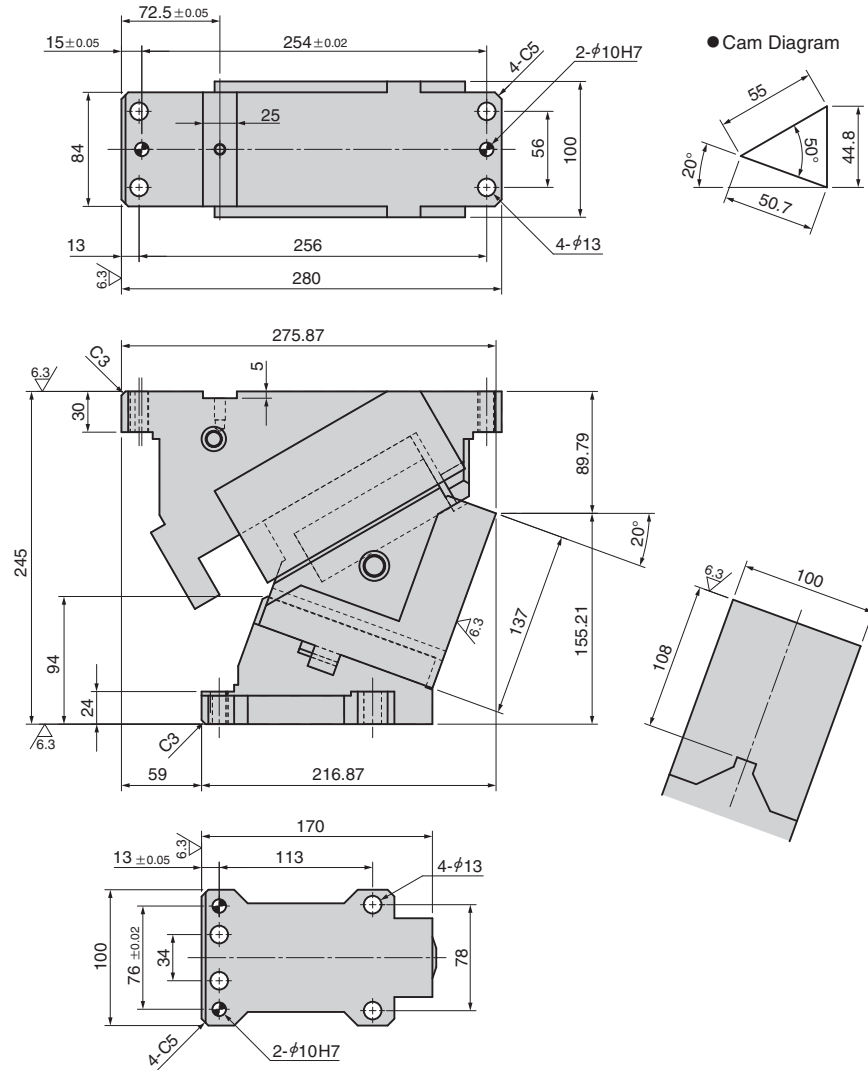
AERIAL CAM UNIT

VACYL100-20
 VACPL100-20
 VACBL100-20

CAD FILE

VACYL100-25
 VACPL100-25
 VACBL100-25

CAD FILE



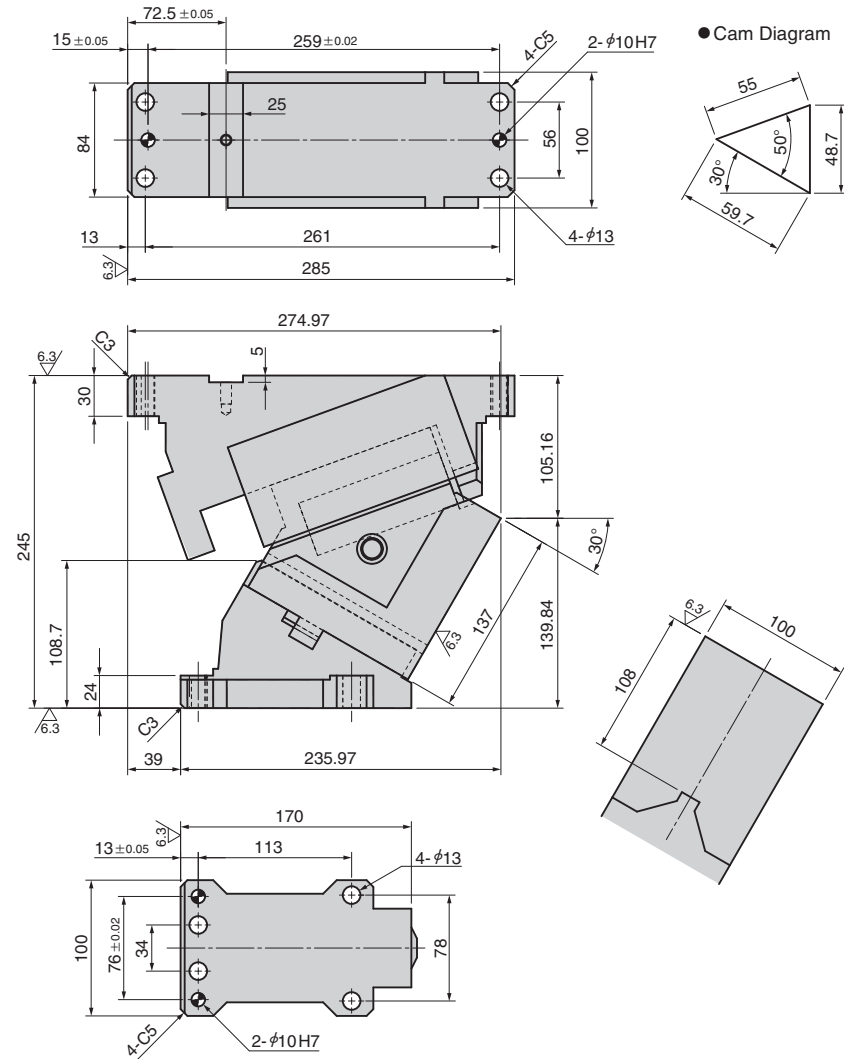
▶ 部品表P.393参照。

▶ 部品表P.393参照。

AERIAL CAM UNIT

VACYL100-30
 VACPL100-30
 VACBL100-30

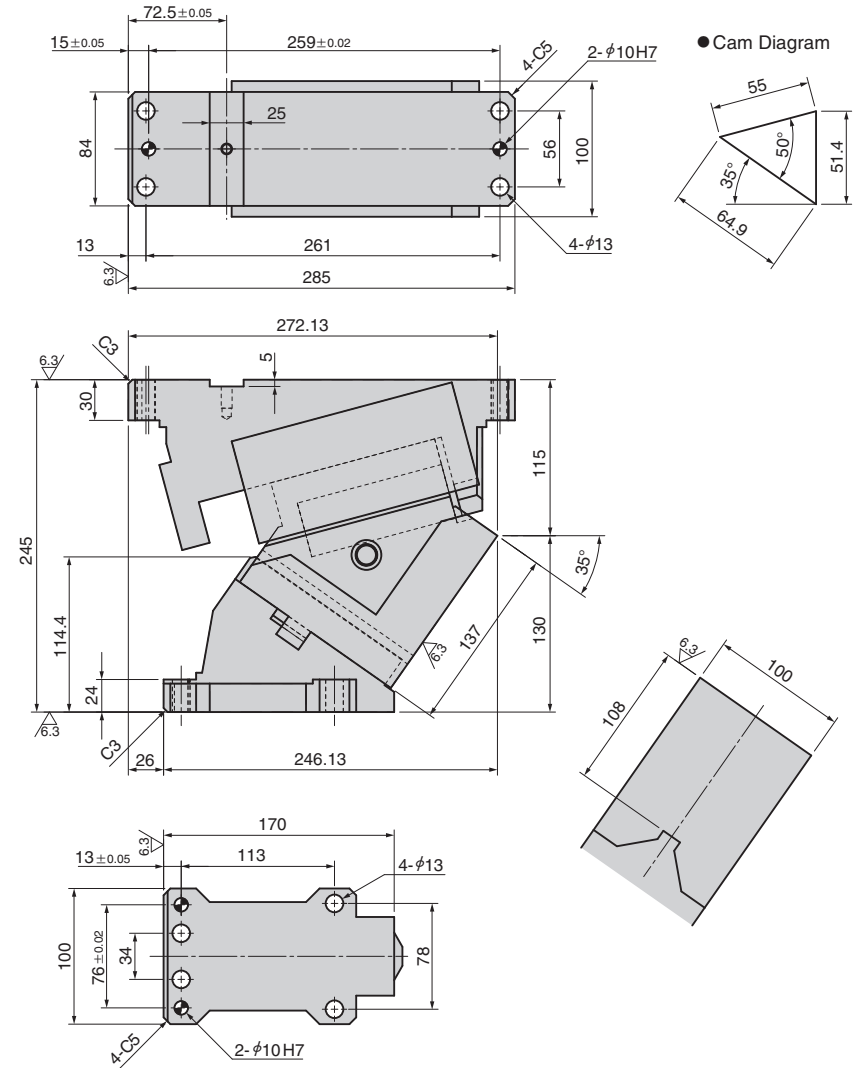
CAD FILE



▶ 部品表P.393参照。

VACYL100-35
 VACPL100-35
 VACBL100-35

CAD FILE



▶ 部品表P.393参照。

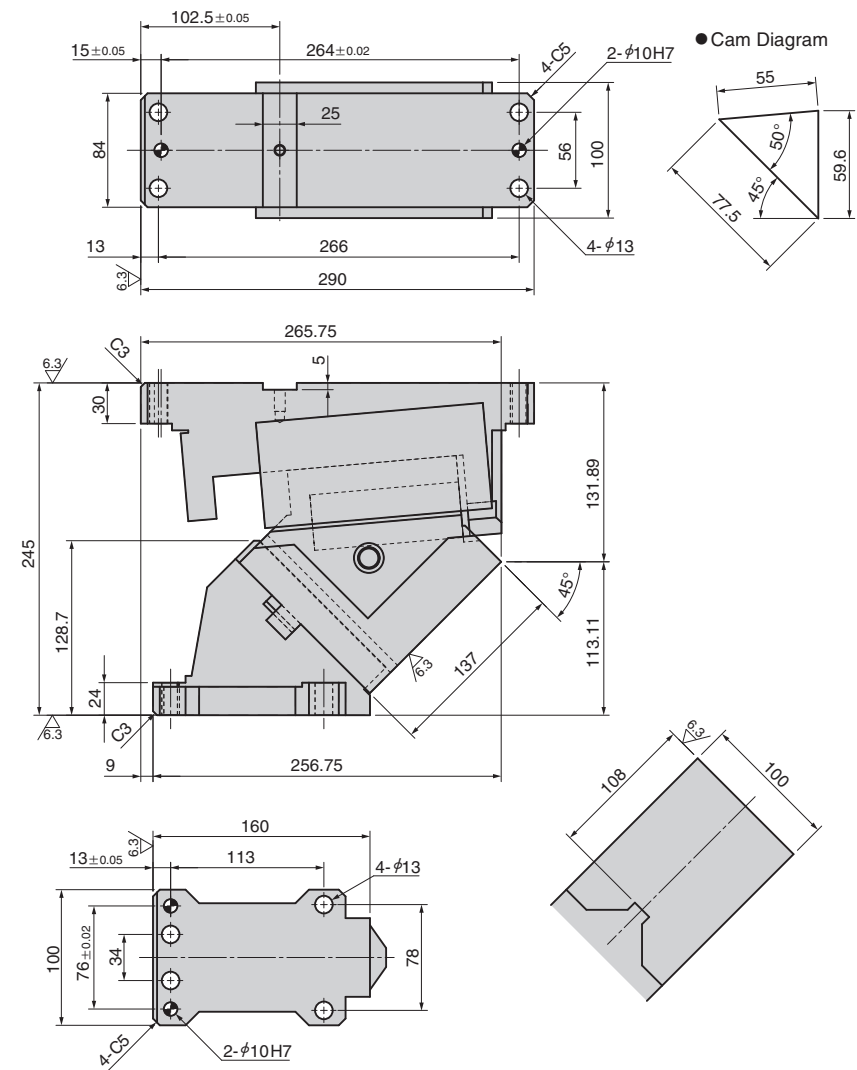
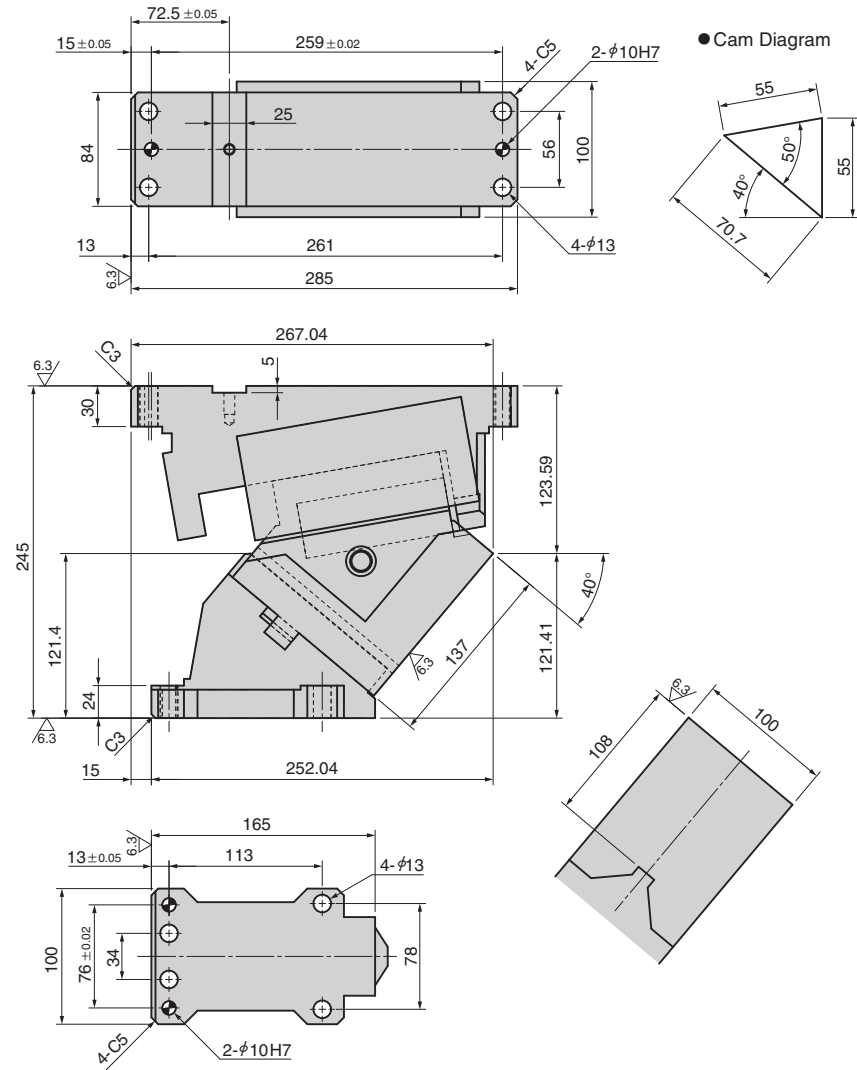
AERIAL CAM UNIT

VACYL100-40
 VACPL100-40
 VACBL100-40

CAD FILE

VACYL100-45
 VACPL100-45
 VACBL100-45

CAD FILE



▶ 部品表P.393参照。

▶ 部品表P.393参照。

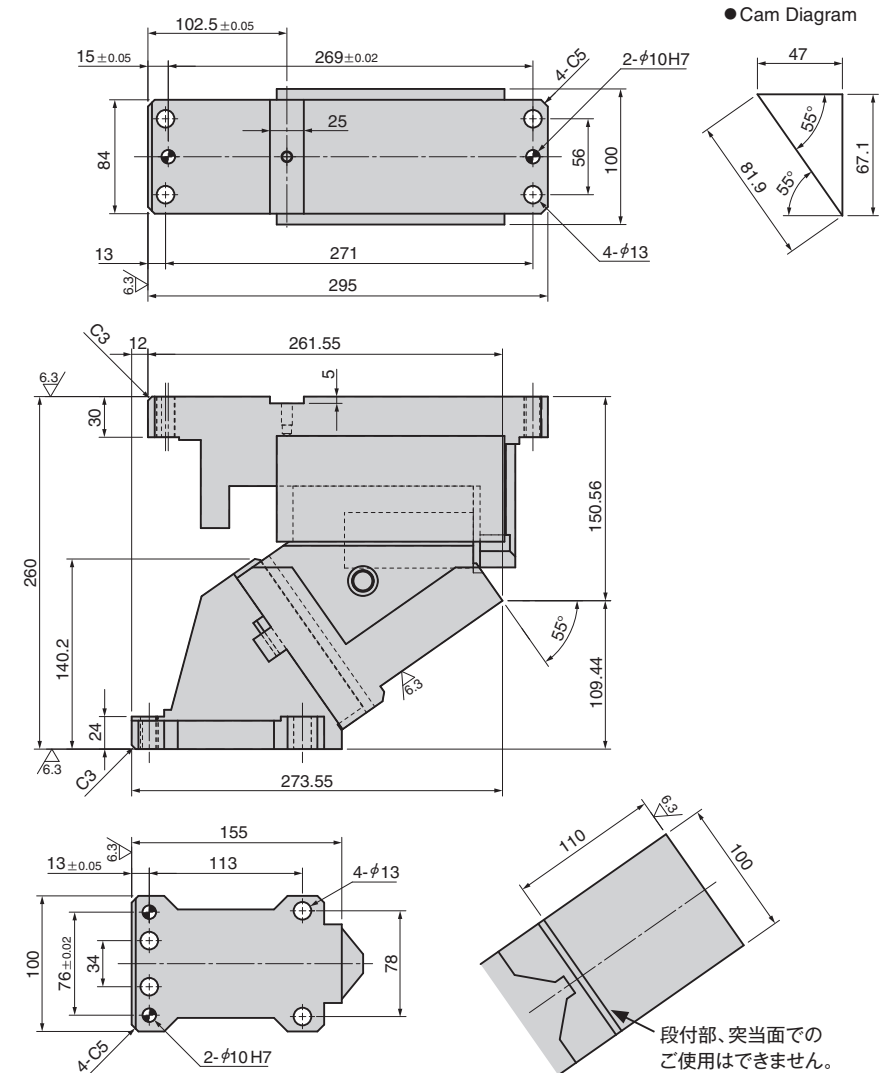
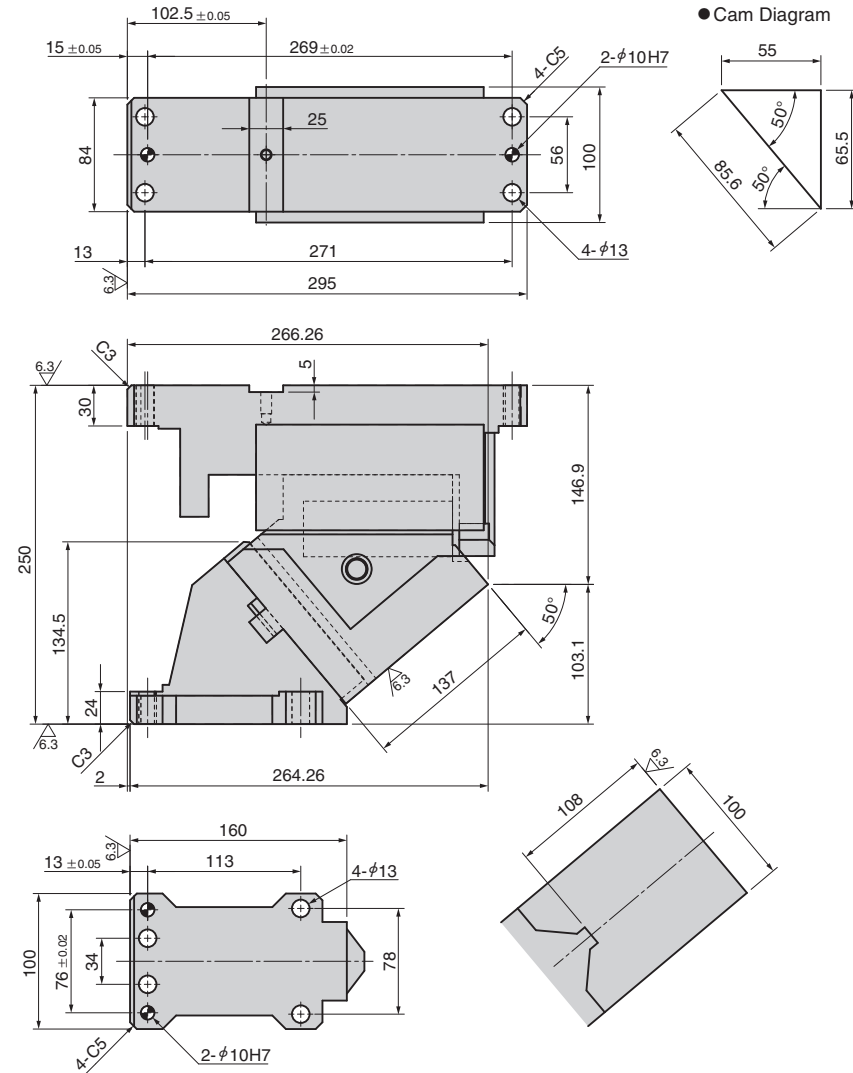
AERIAL CAM UNIT

VACYL100-50
 VACPL100-50
 VACBL100-50

CAD FILE

VACYL100-55
 VACPL100-55
 VACBL100-55

CAD FILE



段付部、突当面での
 ご使用はできません。

▶ 部品表P.393参照。

▶ 部品表P.393参照。

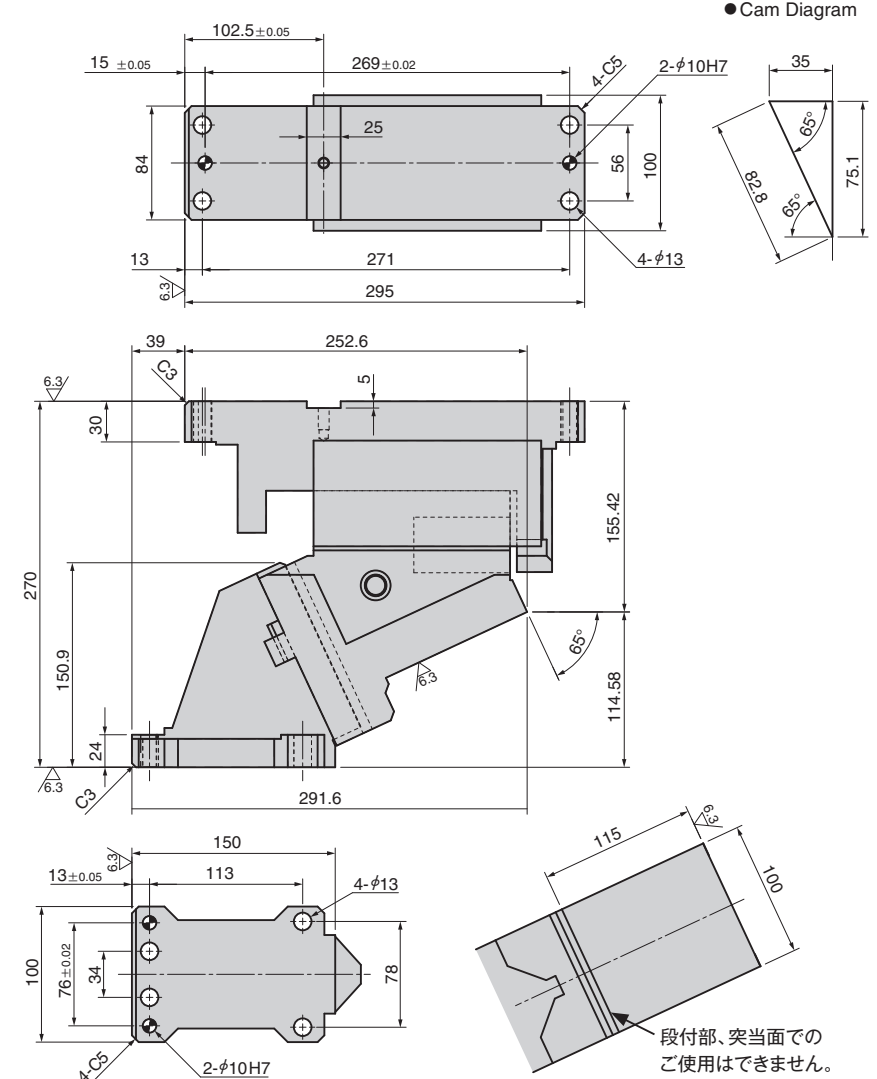
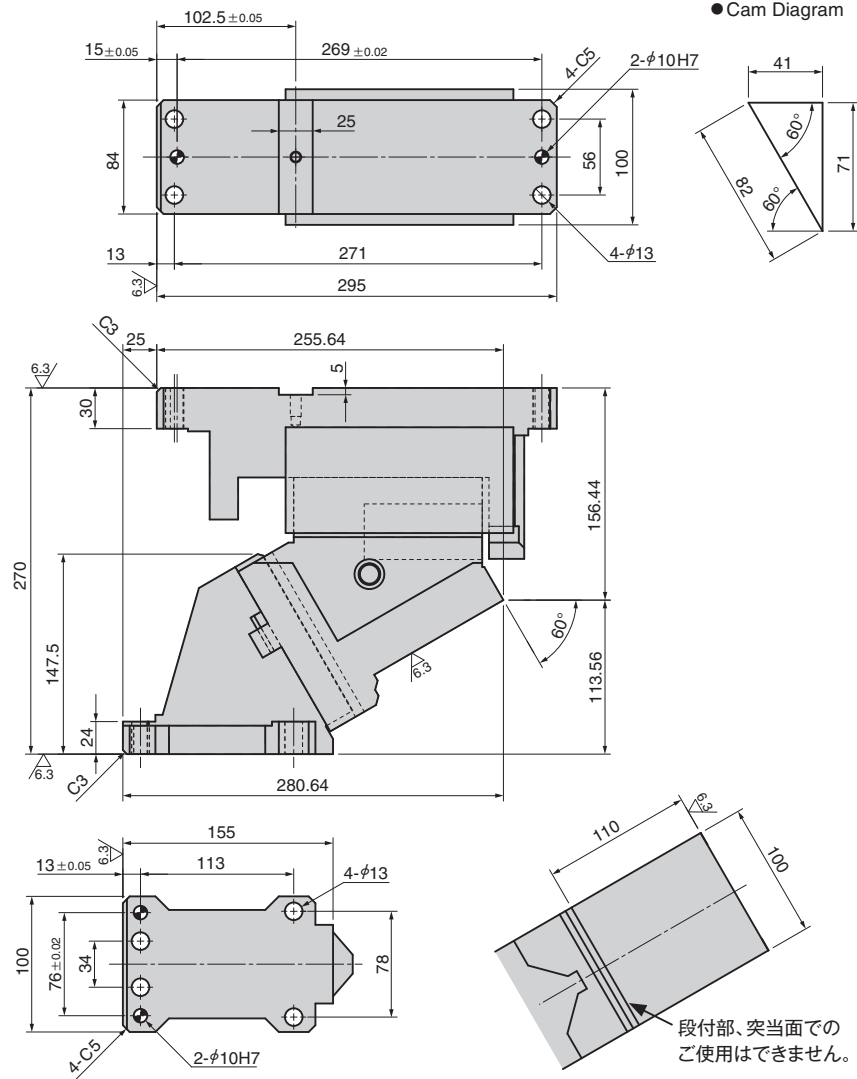
AERIAL CAM UNIT

VACYL100-60
 VACPL100-60
 VACBL100-60

CAD
 FILE

VACYL100-65
 VACPL100-65
 VACBL100-65

CAD
 FILE

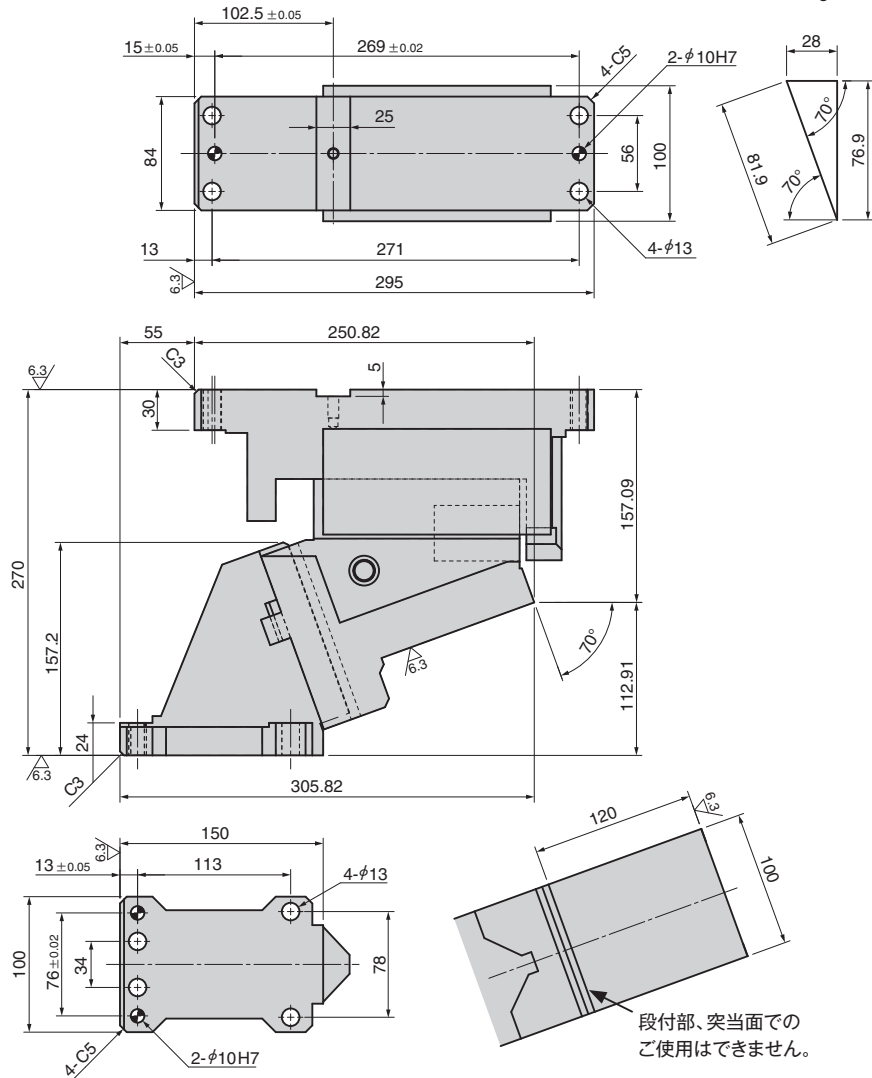


AERIAL CAM UNIT

VACYL100-70
 VACPL100-70
 VACBL100-70



● Cam Diagram



段付部、突当面での
 ご使用はできません。

▶ 部品表P.393参照。