

AERIAL CAM UNIT

グレード	加工力 kN (tonf)			Catalog No.	W	θ	圧力源 PS
	100万回標準	100万回条件付	30万回条件付				
Yellow	196.0 (20.0)	225.4 (23.0)	254.8 (26.0)	VACYL	300	00~70 (5°ピッチ)	GK NGK ISO
Pink	274.4 (28.0)	315.6 (30.2)	356.7 (36.4)	VACPL			

ISO:Coil Spring GK:Gas Spring (KALLER)
 NGK:Gas Spring無 スプリング取付部品は付属します。

Order	Catalog No.	W	θ	PS	Option
	VACYL	300	10	ISO	
	VACPL	300	10	GK	NF-K

Option	仕様
NF	窒素ガス充填無し。
K	カムホルダ用のキーが付属します。

📺 キー詳細P.390参照。

■スプリング力

●Coil Spring仕様
 Yellow, Pink共通

θ	初圧		終圧		使用スプリング
	N	kgf	N	kgf	
00	1396	142.5	10996	1122.0	TJH63-229
05	1396	142.5	10996	1122.0	TJH63-229
10	1396	142.5	10996	1122.0	TJH63-229
15	1396	142.5	10996	1122.0	TJH63-229
20	1396	142.5	10996	1122.0	TJH63-229
25	1396	142.5	10996	1122.0	TJH63-229
30	1396	142.5	10996	1122.0	TJH63-229
35	1396	142.5	10996	1122.0	TJH63-229
40	1396	142.5	10996	1122.0	TJH63-229
45	1396	142.5	10996	1122.0	TJH63-229
50	1396	142.5	10996	1122.0	TJH63-229
55	1396	142.5	10996	1122.0	TJH63-229
60	1396	142.5	10996	1122.0	TJH63-229
65	1396	142.5	10123	1033.0	TJH63-229
70	1123	114.6	10328	1053.9	TJH63-178

●Gas Spring仕様
 Yellow, Pink共通

θ	終圧		使用スプリング
	N	kgf	
00	22800	2327	X1500-63
05	22800	2327	X1500-63
10	22800	2327	X1500-63
15	22800	2327	X1500-63
20	22800	2327	X1500-63
25	22800	2327	X1500-63
30	22800	2327	X1500-63
35	22800	2327	X1500-63
40	22800	2327	X1500-63
45	22800	2327	X1500-63
50	22800	2327	X1500-63
55	22800	2327	X1500-63
60	22800	2327	X1500-63
65	22078	2253	X1500-63
70	20778	2120	X1500-63

■カムストローク

θ	ストローク mm
00	35.4
05	39.0
10	42.8
15	46.6
20	50.7
25	55.0
30	59.7
35	64.9
40	70.7
45	77.5
50	85.6
55	95.9
60	110.0
65	118.3
70	119.9

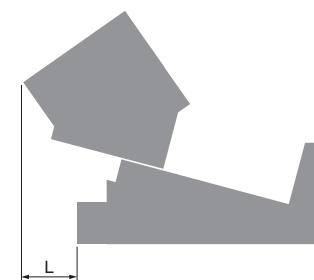
■重量

θ	全重量 kg	カムスライダ重量 kg	取付工具重量*1 kg
00	152	64	42
05	152	64	42
10	152	64	43
15	152	64	45
20	150	64	46
25	149	64	48
30	148	64	50
35	147	64	54
40	149	64	58
45	151	64	63
50	155	64	63
55	158	67	60
60	158	66	61
65	162	68	59
70	168	74	53

*1 取付工具重量は目安値です。厳密にはプレス速度により変わります。

■後方抜きスペース

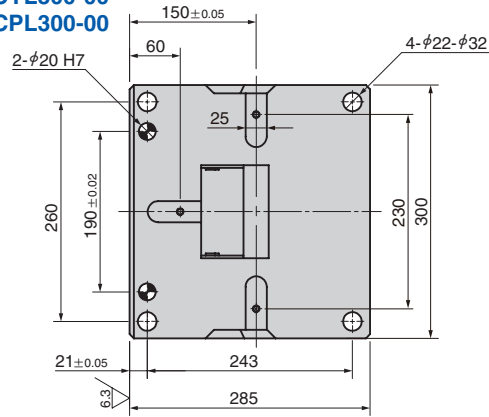
θ	L mm
00	46.9
05	55.7
10	63.0
15	70.7
20	82.9
25	98.6
30	113.6
35	128.5
40	143.1
45	158.4
50	169.2
55	184.3
60	187.1
65	181.2
70	178.1



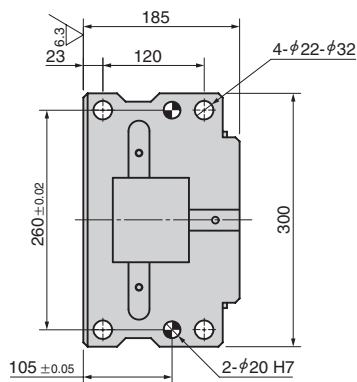
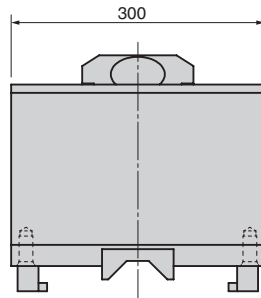
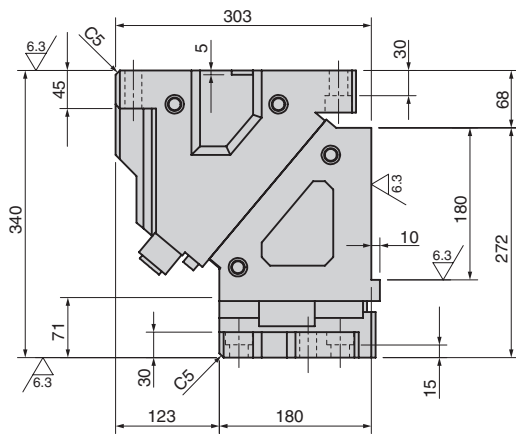
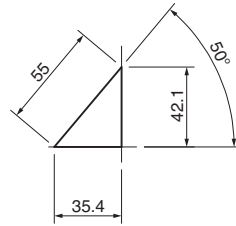
AERIAL CAM UNIT

VACYL300-00
VACPL300-00

CAD
FILE

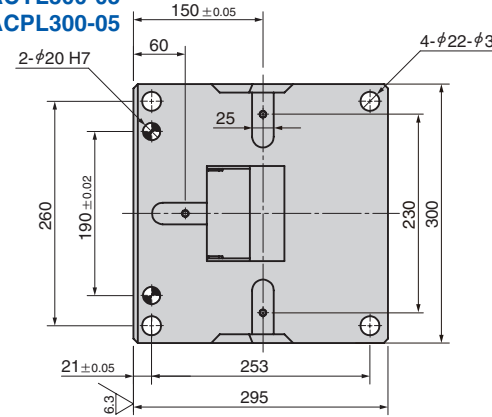


● Cam Diagram

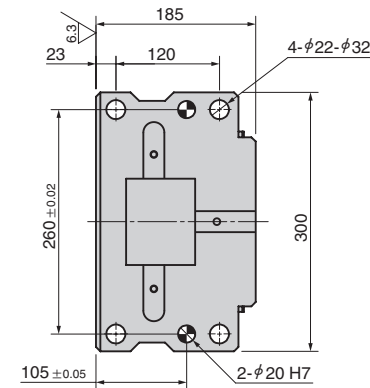
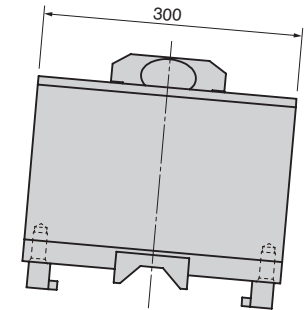
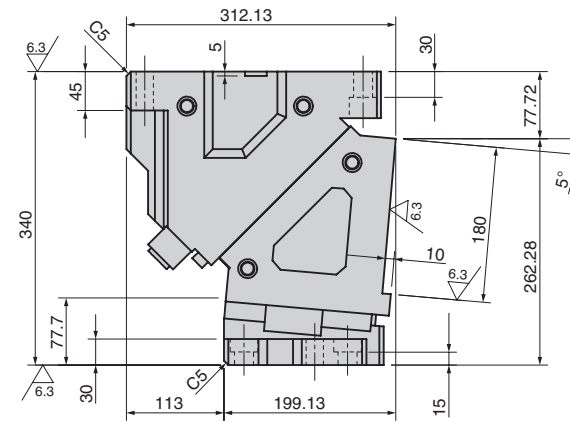
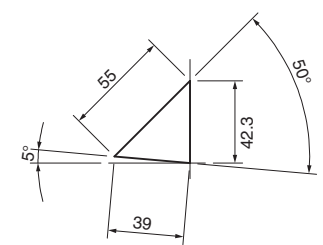


VACYL300-05
VACPL300-05

CAD
FILE



● Cam Diagram



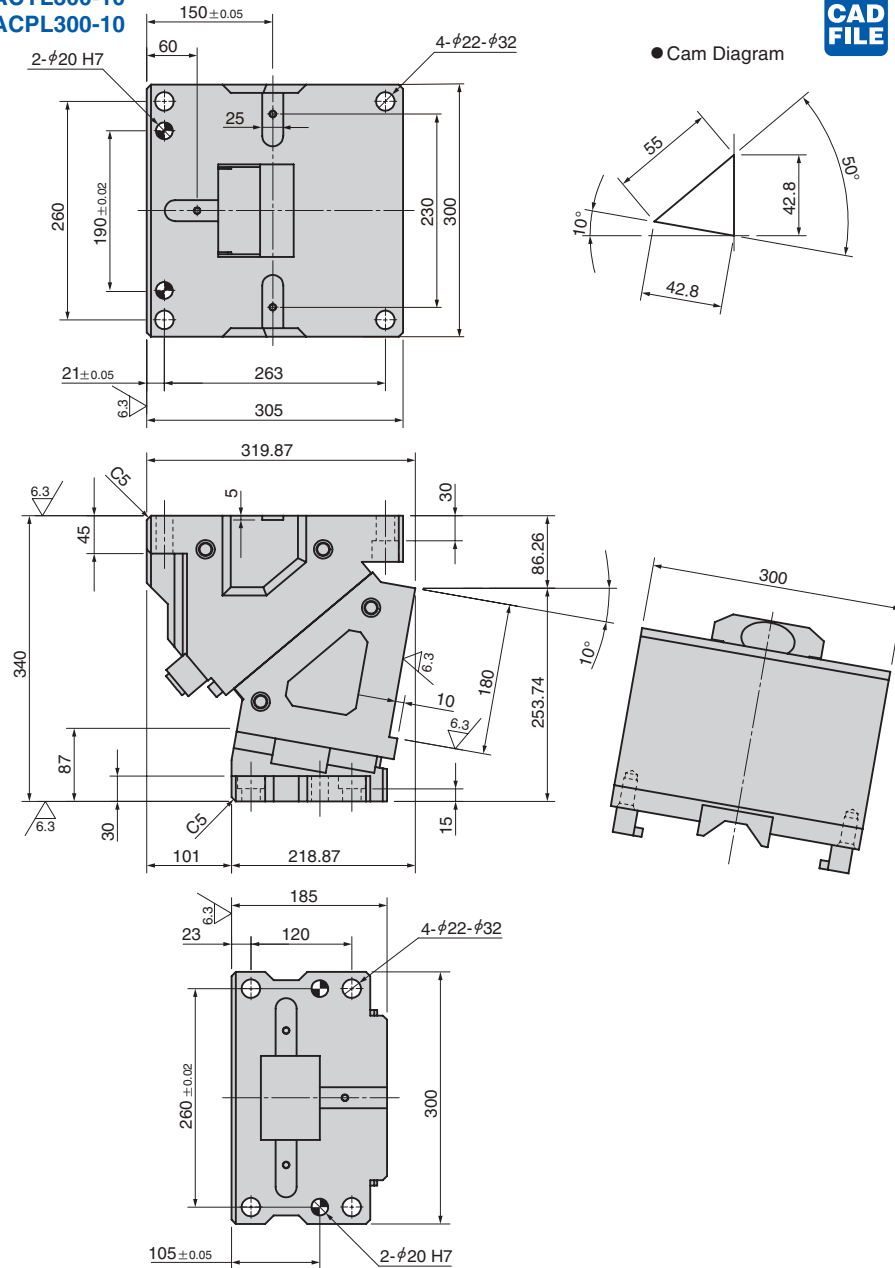
部品表P.395参照。

部品表P.395参照。

AERIAL CAM UNIT

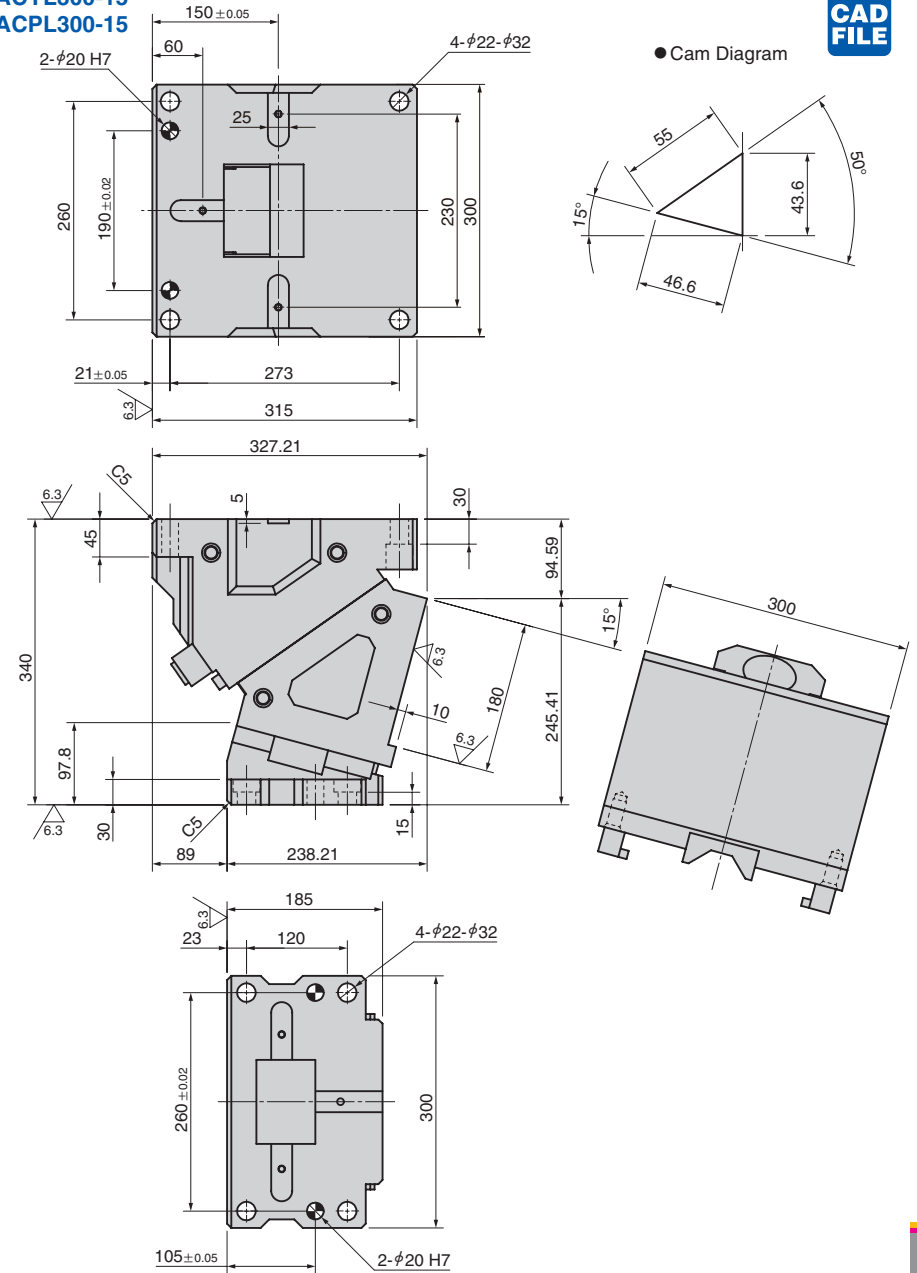
VACYL300-10
VACPL300-10

CAD FILE



VACYL300-15
VACPL300-15

CAD FILE



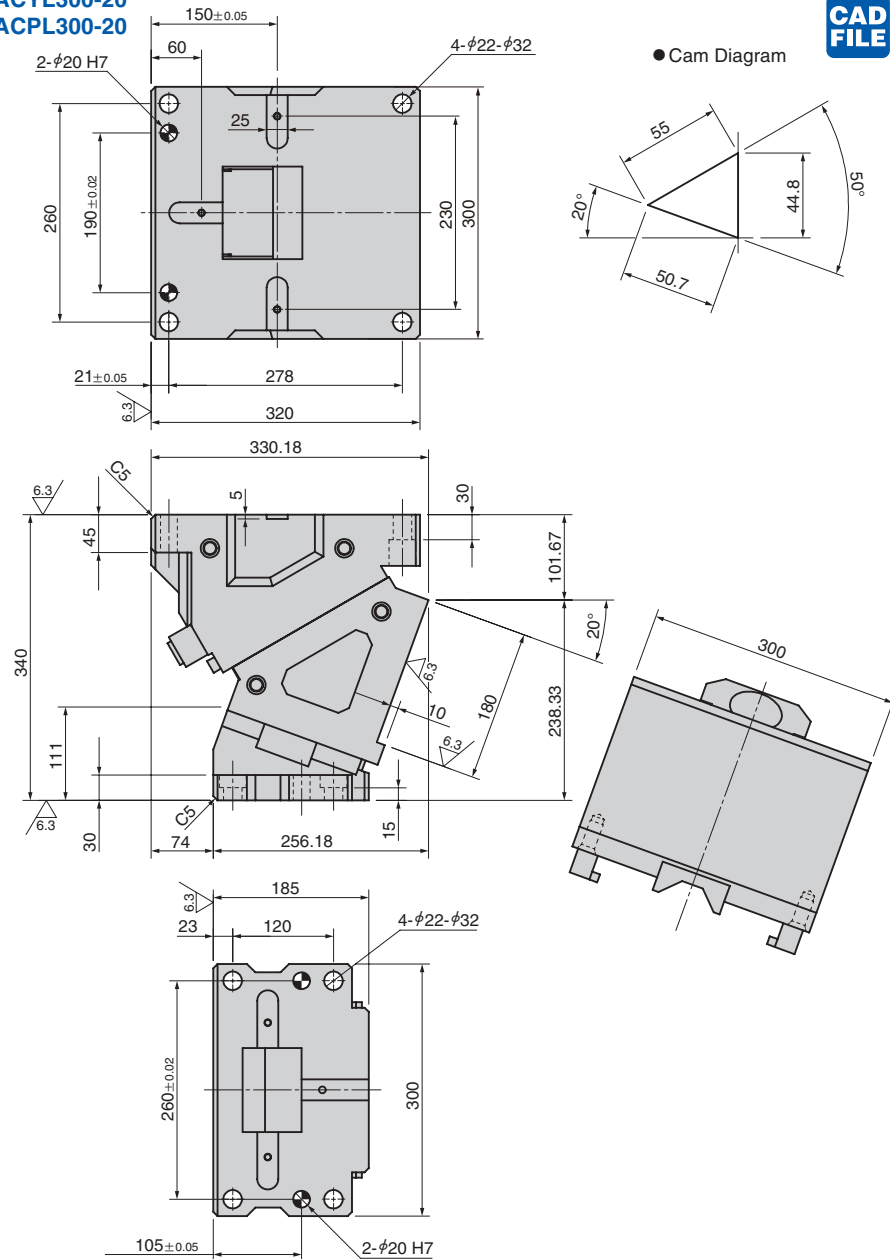
▶ 部品表P.395参照。

▶ 部品表P.395参照。

AERIAL CAM UNIT

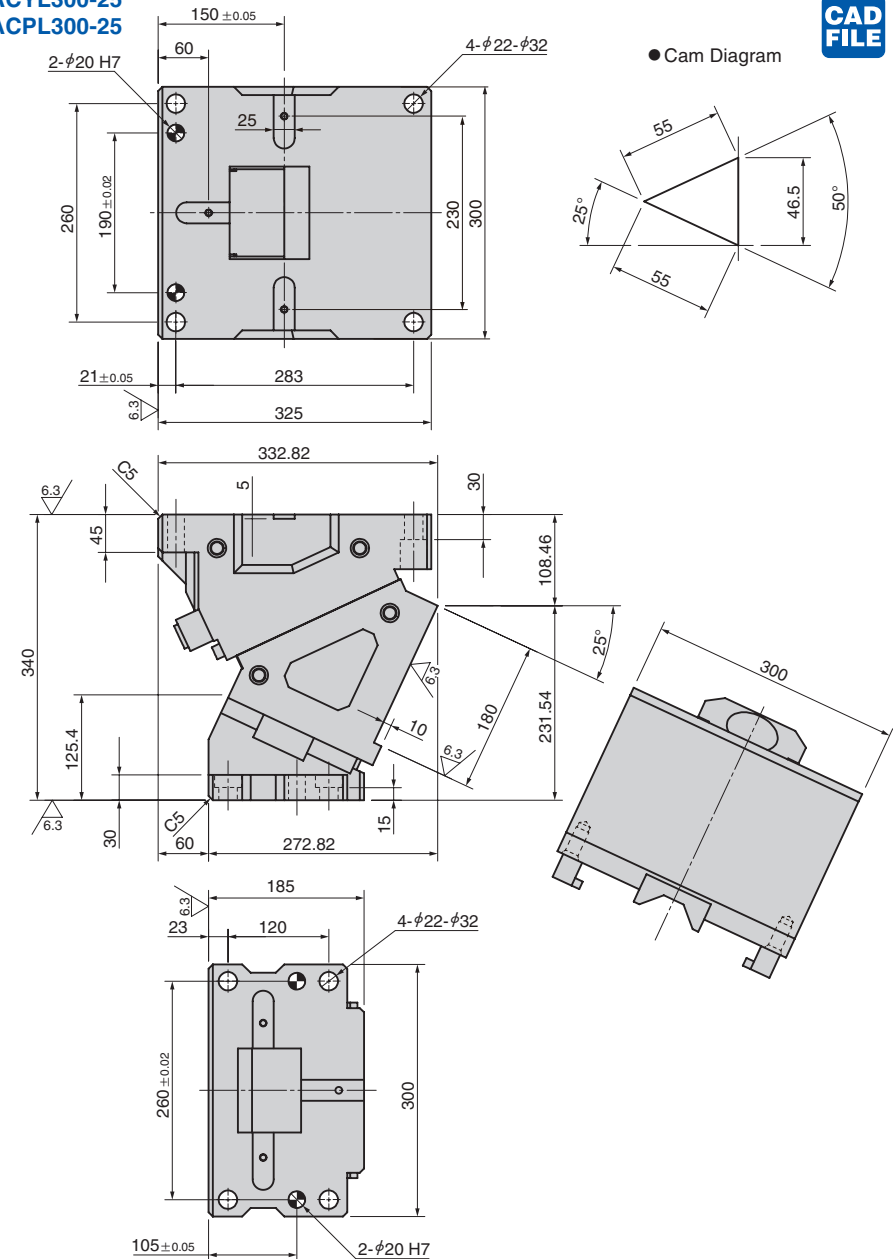
VACYL300-20
VACPL300-20

CAD FILE



VACYL300-25
VACPL300-25

CAD FILE



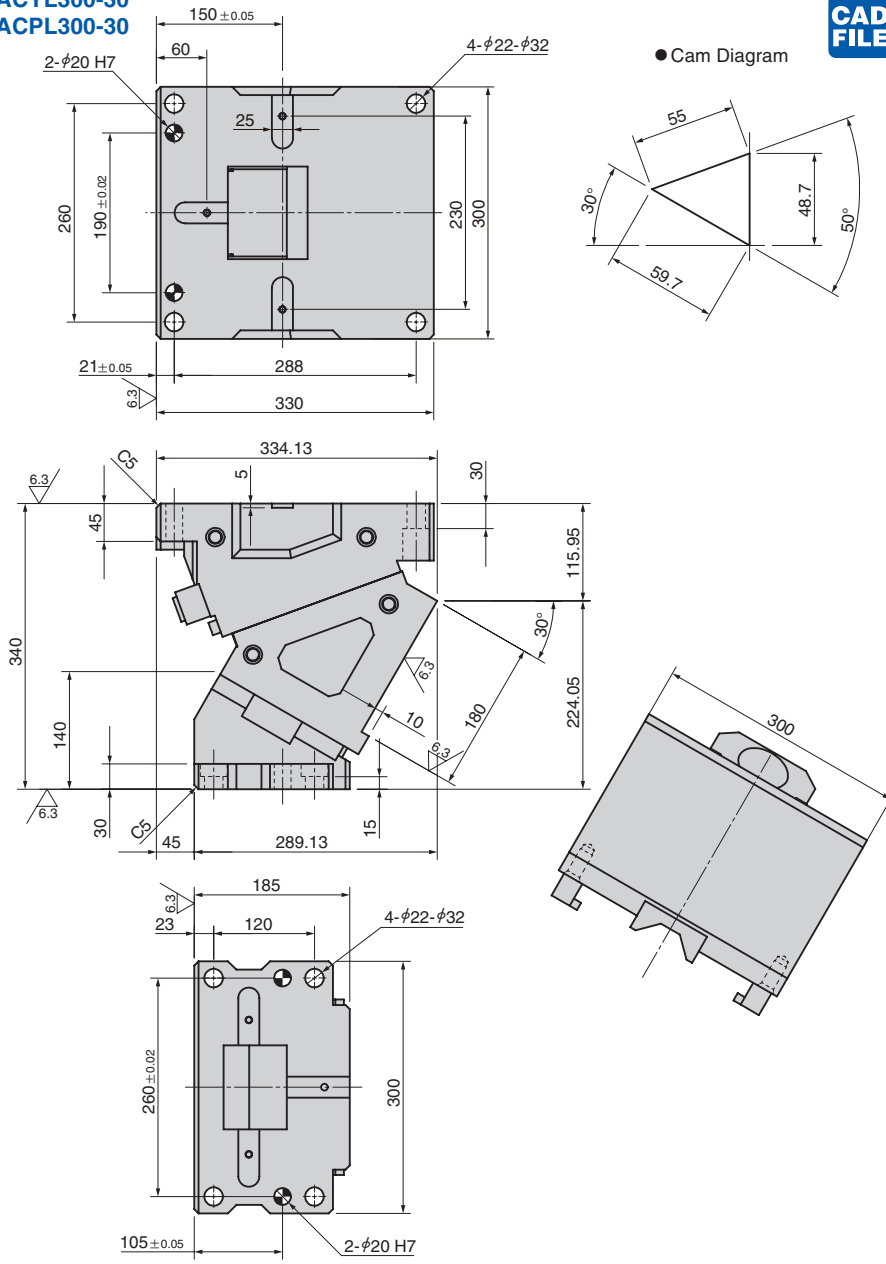
▶ 部品表P.395参照。

▶ 部品表P.395参照。

AERIAL CAM UNIT

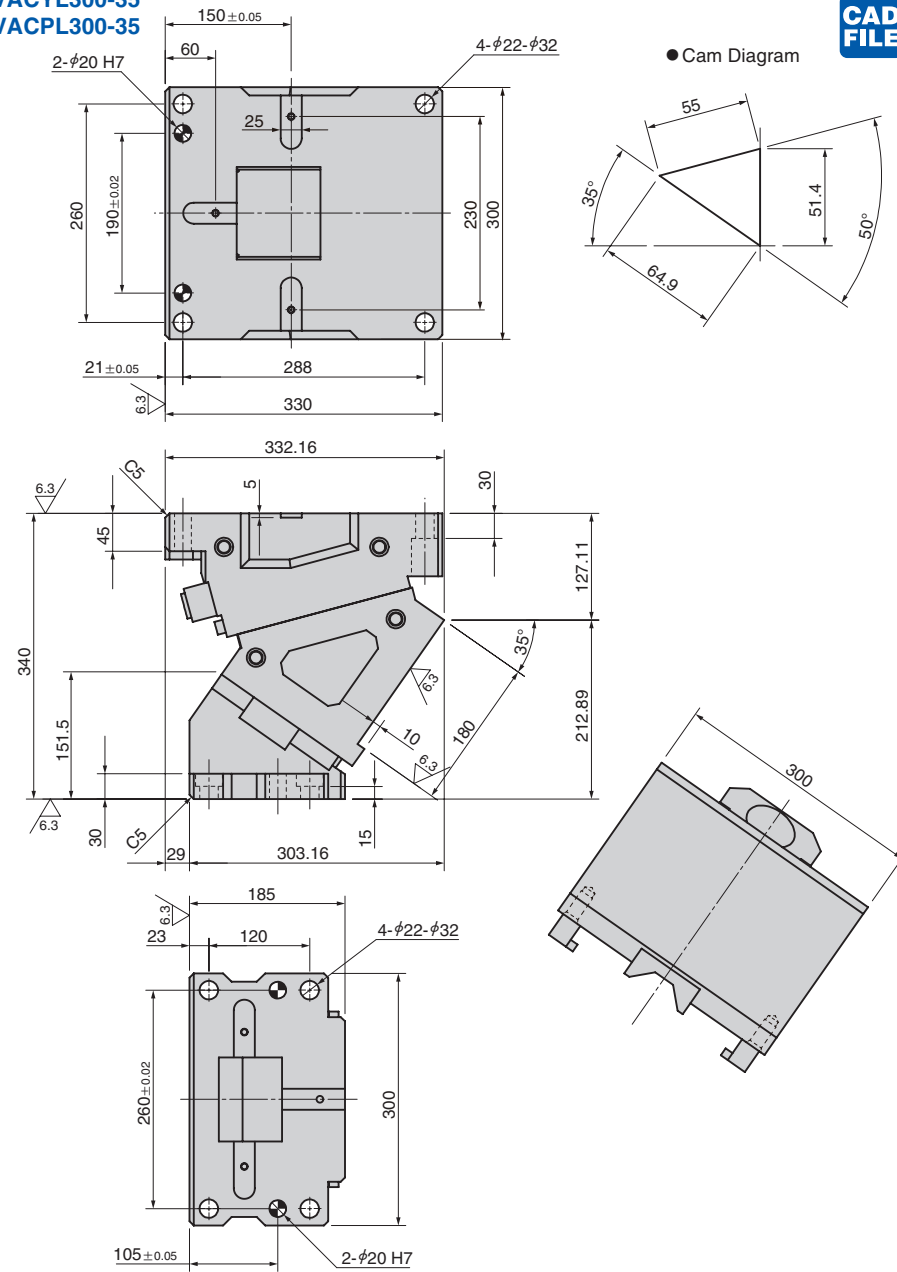
VACYL300-30
VACPL300-30

CAD
FILE



VACYL300-35
VACPL300-35

CAD
FILE



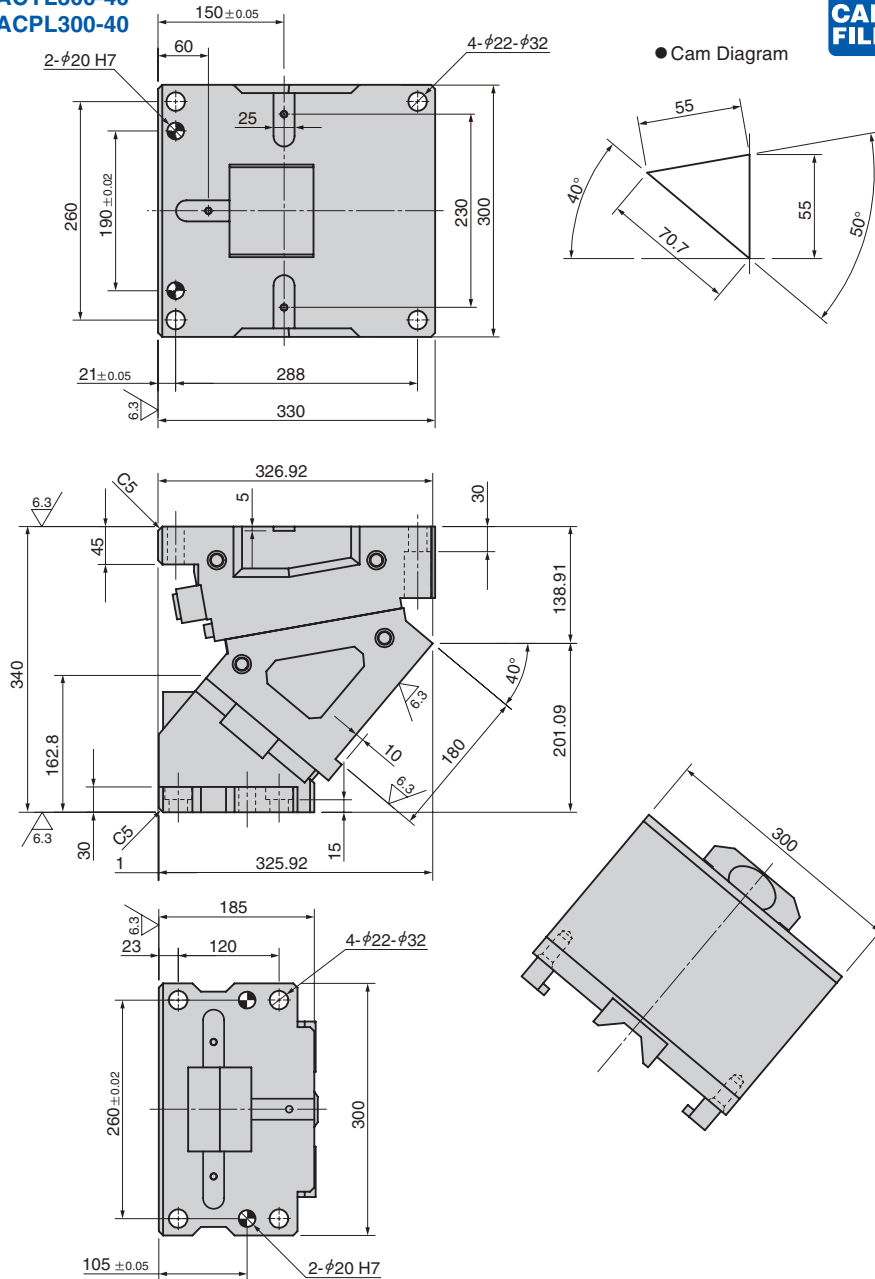
▶ 部品表P.395参照。

▶ 部品表P.395参照。

AERIAL CAM UNIT

VACYL300-40
VACPL300-40

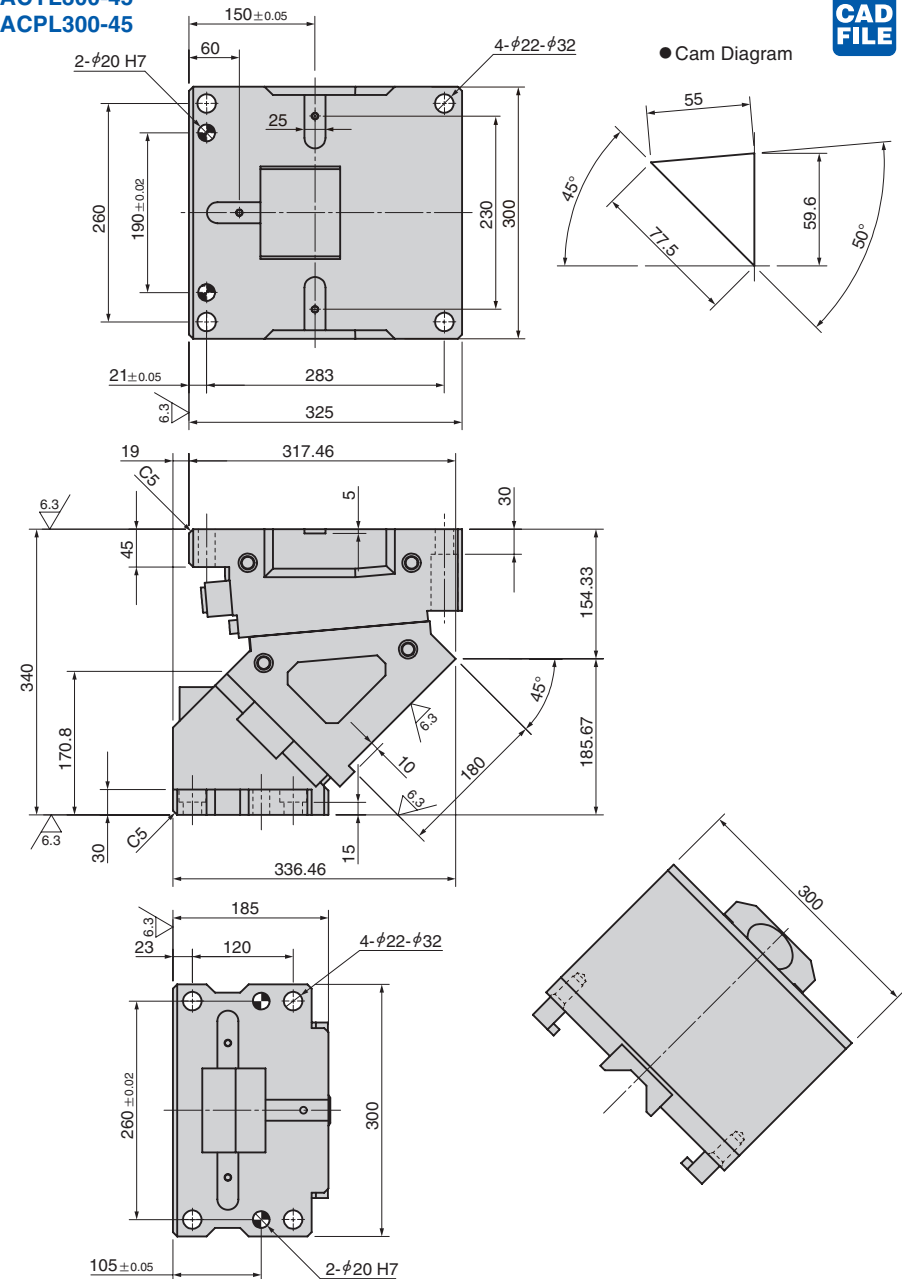
CAD
FILE



▶ 部品表P.395参照。

VACYL300-45
VACPL300-45

CAD
FILE

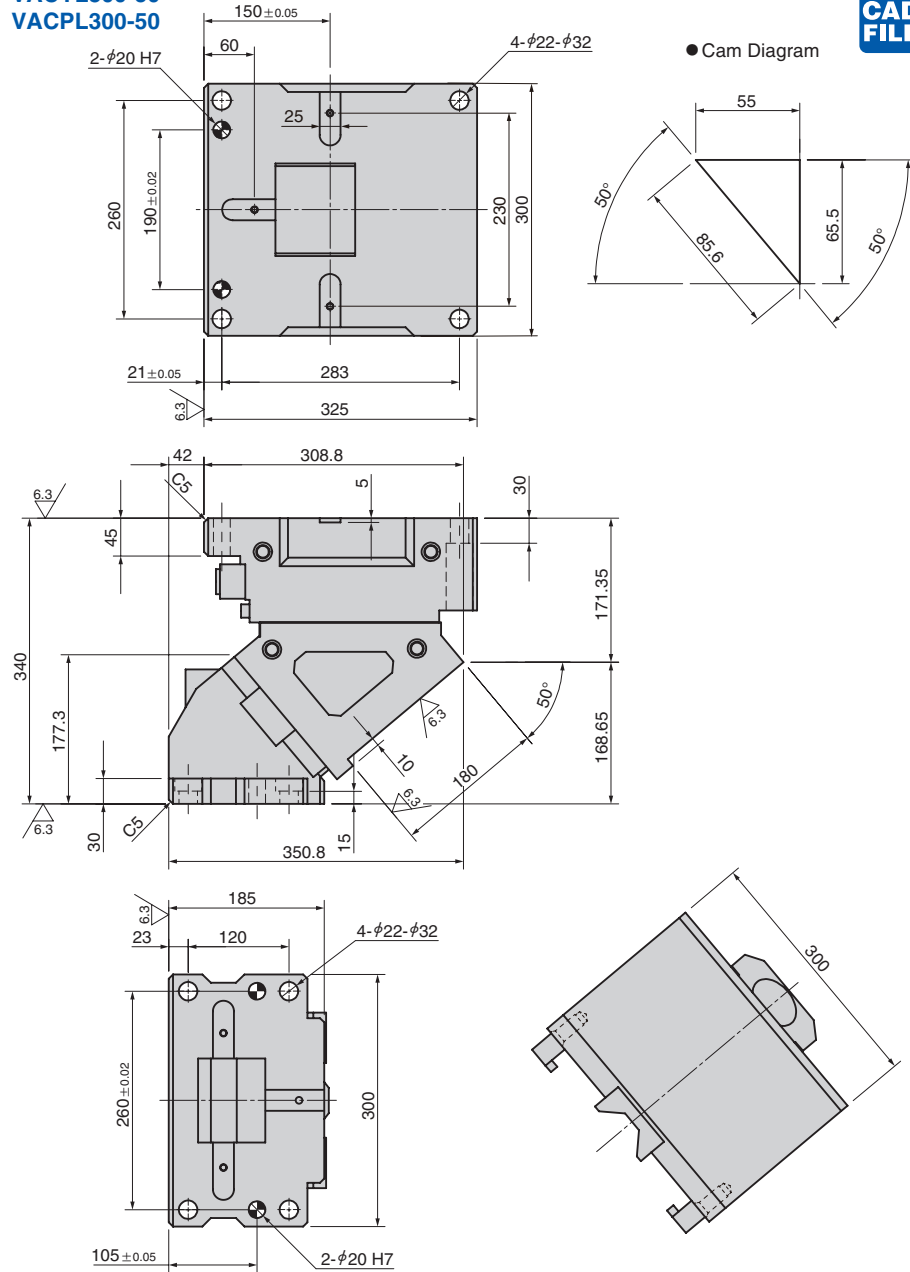


▶ 部品表P.395参照。

AERIAL CAM UNIT

VACYL300-50
VACPL300-50

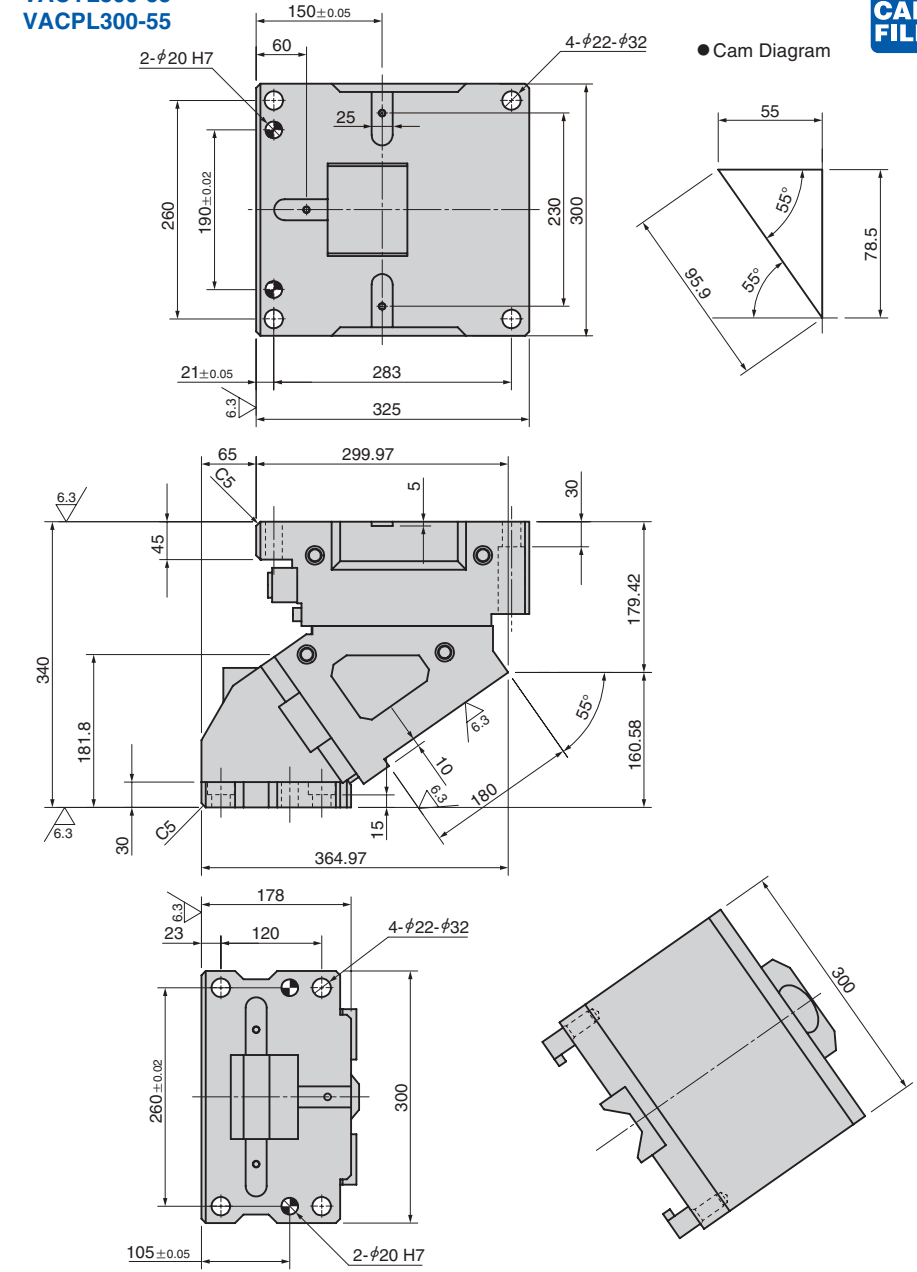
CAD FILE



▶ 部品表P.395参照。

VACYL300-55
VACPL300-55

CAD FILE

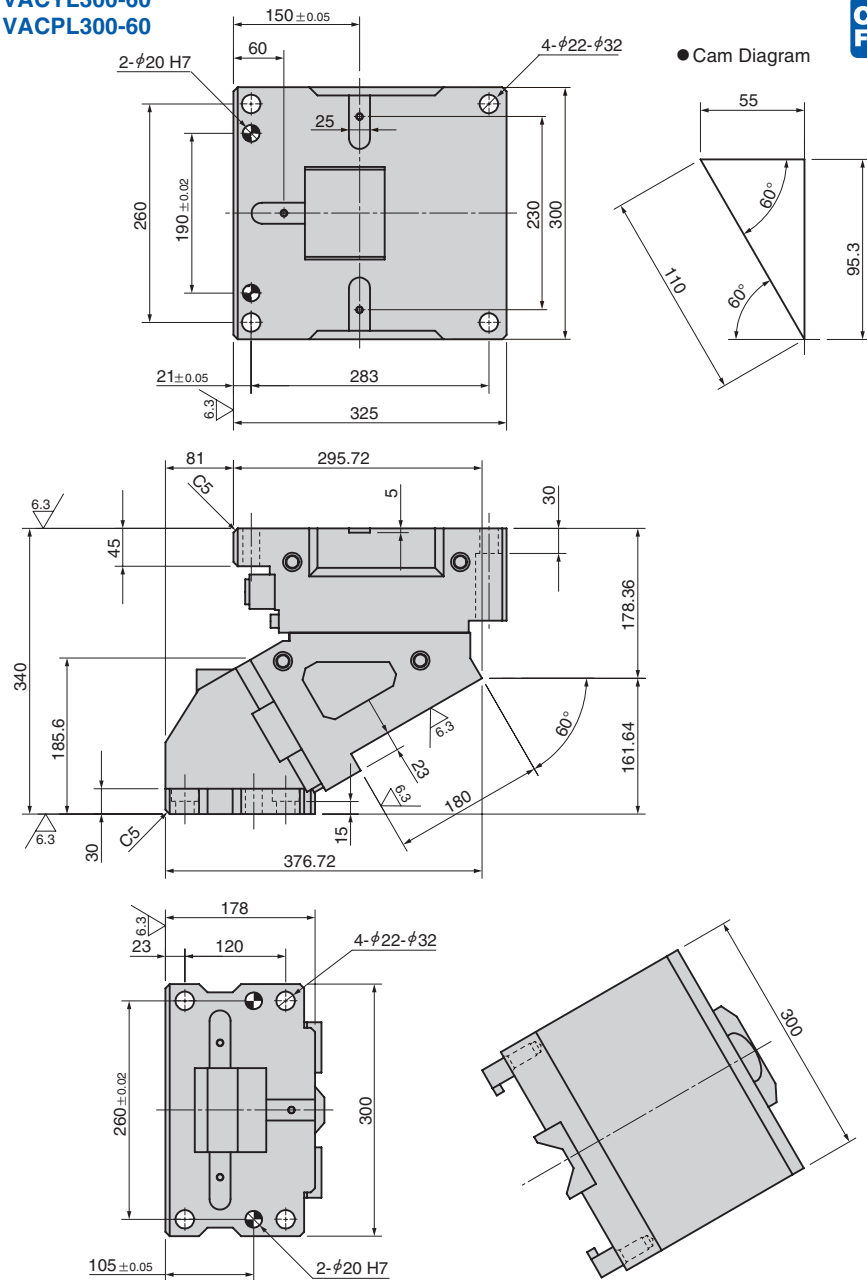


▶ 部品表P.395参照。

AERIAL CAM UNIT

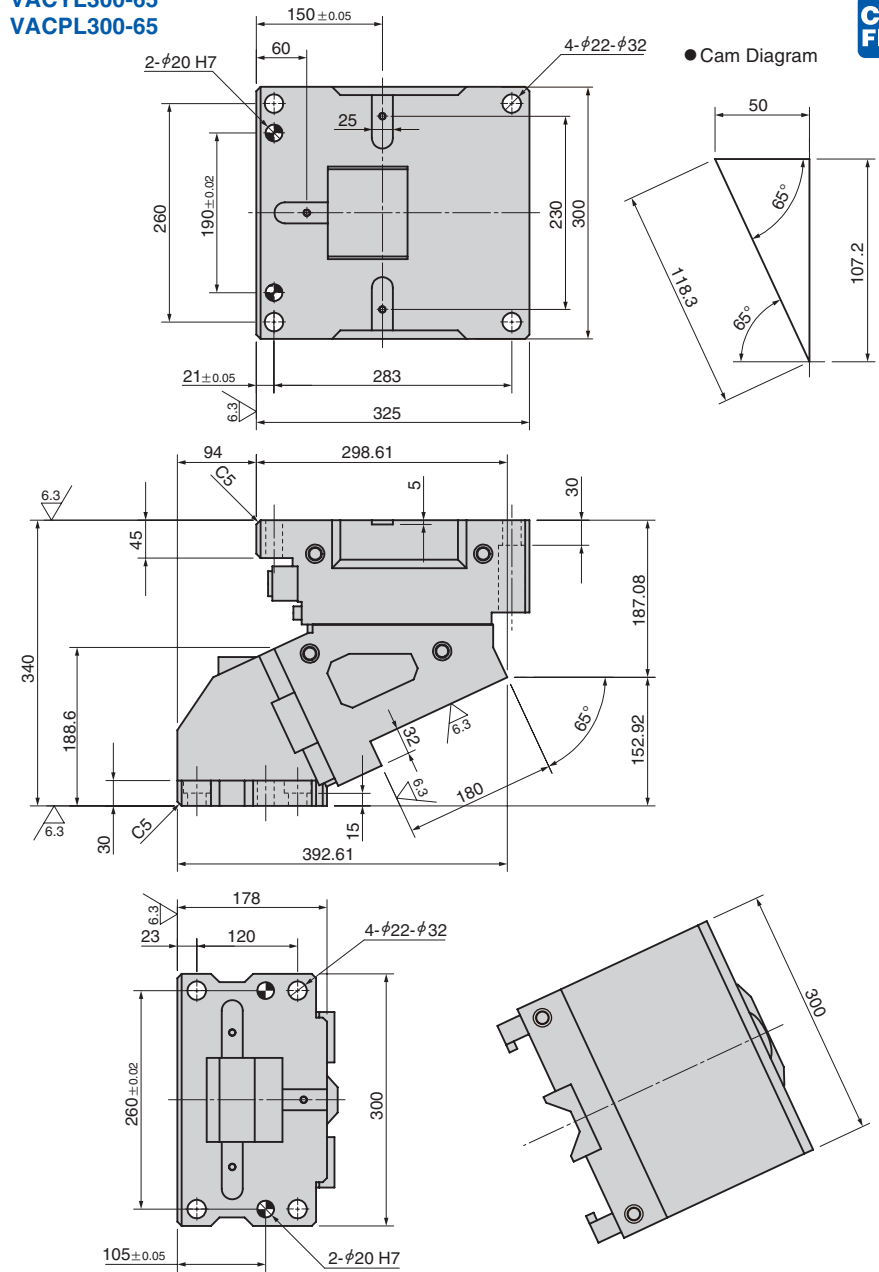
VACYL300-60
VACPL300-60

CAD FILE



VACYL300-65
VACPL300-65

CAD FILE



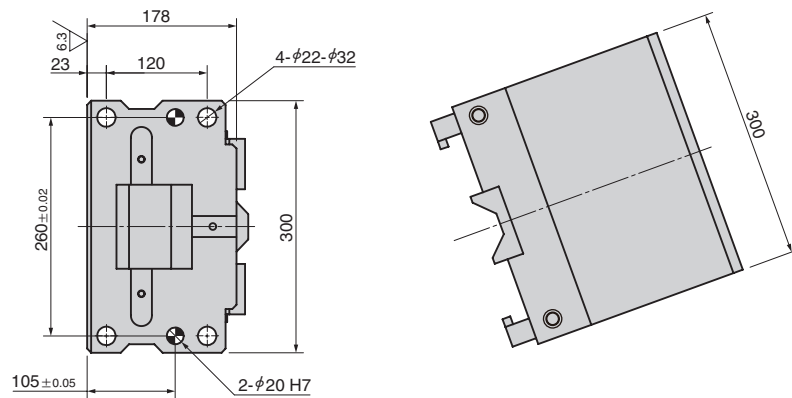
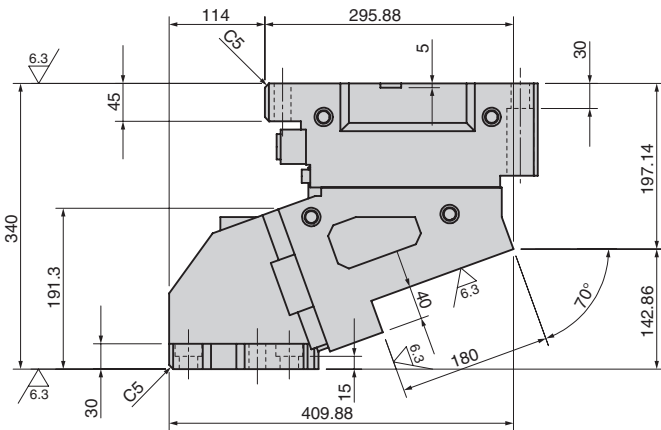
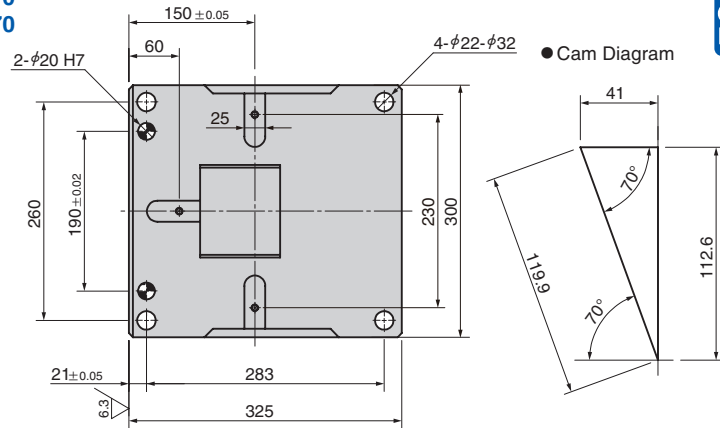
▶ 部品表P.395参照。

▶ 部品表P.395参照。

AERIAL CAM UNIT

VACYL300-70
VACPL300-70

CAD
FILE



▶ 部品表P.395参照。