

AERIAL CAM UNIT

グレード	加工力 kN (tonf)			Catalog No.	W	θ	圧力源 PS
	100万回標準	100万回条件付	30万回条件付				
Yellow	245.0 (25.0)	269.5 (27.5)	294.0 (30.0)	VACYL	400	00~70 (5°ピッチ)	GK NGK ISO
Pink	343.0 (35.0)	377.3 (38.5)	411.6 (42.0)	VACPL			

ISO:Coil Spring GK:Gas Spring (KALLER)
NGK:Gas Spring無 スプリング取付部品は付属します。

Order	Catalog No.	W	θ	PS	Option
	VACYL	400	10	ISO	
	VACPL	400	10	GK	NF - K

Option	オプションコード	仕様
	NF	窒素ガス充填無し。
	K	カムホルダ用のキーが付属します。

📺 キー詳細P.390参照。

■スプリング力

●Coil Spring仕様
Yellow, Pink共通

θ	初圧		終圧		使用スプリング
	N	kgf	N	kgf	
00	1745	178.1	13743	1402.4	TJH50-229
05	1745	178.1	13743	1402.4	TJH50-229
10	1745	178.1	13743	1402.4	TJH50-229
15	1745	178.1	13743	1402.4	TJH50-229
20	1745	178.1	13743	1402.4	TJH50-229
25	1745	178.1	13743	1402.4	TJH50-229
30	1745	178.1	13743	1402.4	TJH50-229
35	1745	178.1	13743	1402.4	TJH50-229
40	1745	178.1	13743	1402.4	TJH50-229
45	1745	178.1	13743	1402.4	TJH50-229
50	1745	178.1	13743	1402.4	TJH50-229
55	1745	178.1	13743	1402.4	TJH50-229
60	1745	178.1	13743	1402.4	TJH50-229
65	1745	178.1	12653	1291.1	TJH50-229
70	1403	143.2	12911	1317.4	TJH50-178

●Gas Spring仕様
Yellow, Pink共通

θ	終圧		使用スプリング
	N	kgf	
00	27829	2840	X1000-63
05	27829	2840	X1000-63
10	27829	2840	X1000-63
15	27829	2840	X1000-63
20	27829	2840	X1000-63
25	27829	2840	X1000-63
30	27829	2840	X1000-63
35	27829	2840	X1000-63
40	27829	2840	X1000-63
45	27829	2840	X1000-63
50	27829	2840	X1000-63
55	27829	2840	X1000-63
60	27829	2840	X1000-63
65	26956	2751	X1000-63
70	25384	2590	X1000-63

■カムストローク

θ	ストローク mm
00	35.4
05	39.0
10	42.8
15	46.6
20	50.7
25	55.0
30	59.7
35	64.9
40	70.7
45	77.5
50	85.6
55	95.9
60	110.0
65	118.3
70	119.9

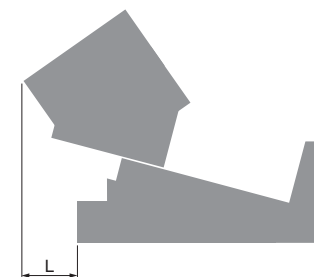
■重量

θ	全重量 kg	カムスライダ重量 kg	取付工具重量*1 kg
00	205	91	59
05	205	91	59
10	204	91	60
15	203	91	63
20	201	91	64
25	199	91	67
30	198	91	71
35	198	91	76
40	200	91	82
45	203	91	89
50	208	91	89
55	212	95	85
60	213	94	86
65	219	98	82
70	227	103	77

*1 取付工具重量は目安値です。厳密にはプレス速度により変わります。

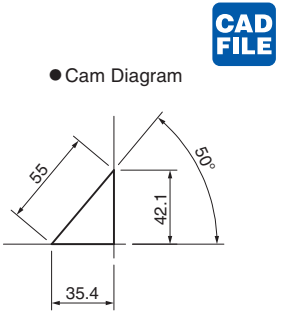
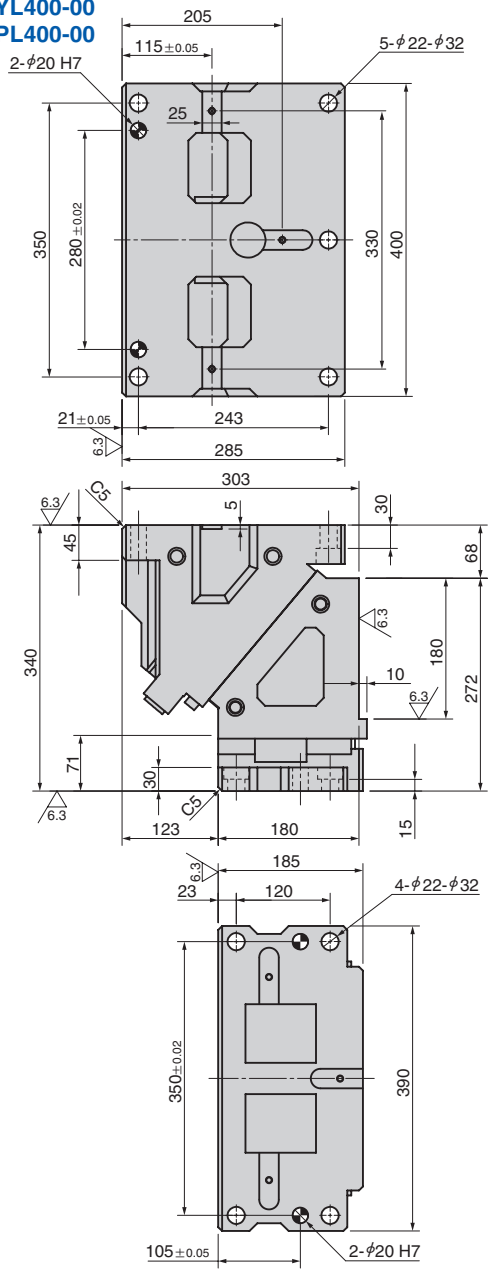
■後方抜きスペース

θ	L mm
00	46.9
05	55.7
10	63.0
15	70.7
20	82.9
25	98.6
30	113.6
35	128.5
40	143.1
45	158.4
50	169.2
55	184.3
60	187.1
65	181.2
70	178.1



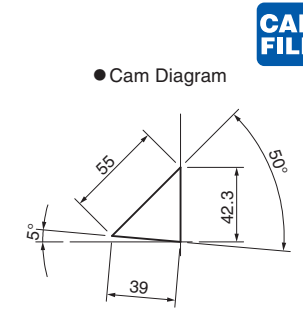
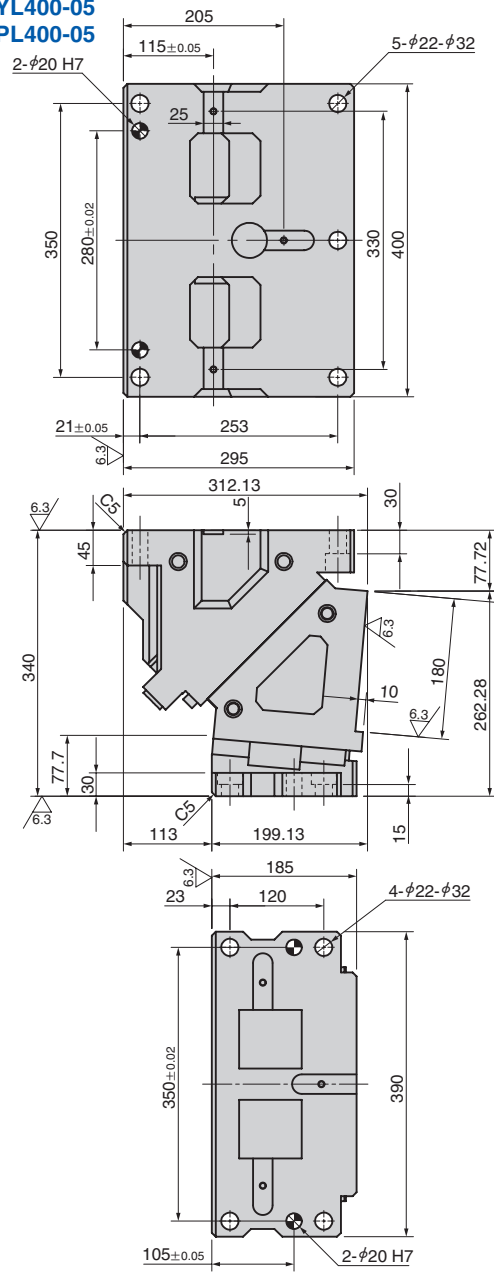
AERIAL CAM UNIT

VACYL400-00
VACPL400-00



CAD FILE

VACYL400-05
VACPL400-05



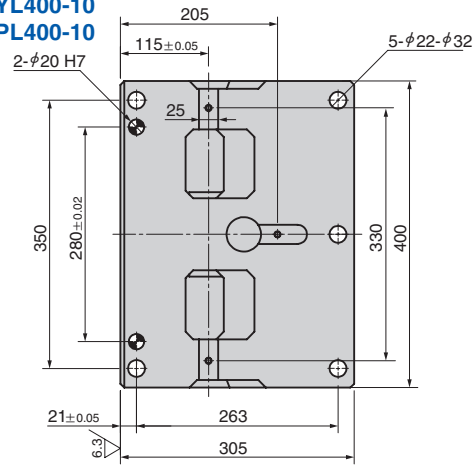
CAD FILE

部品表P.396参照。

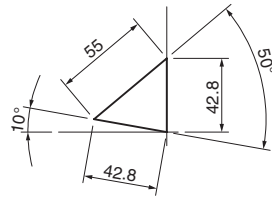
部品表P.396参照。

AERIAL CAM UNIT

VACYL400-10
VACPL400-10

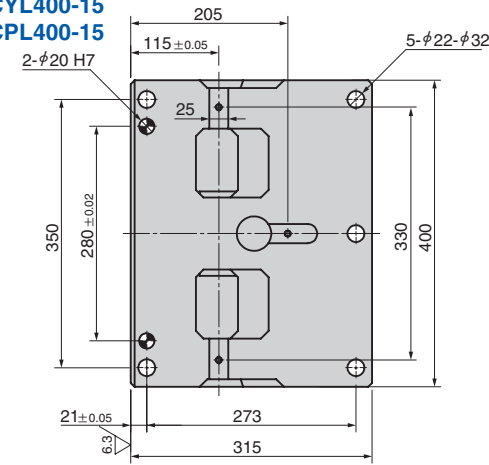


● Cam Diagram

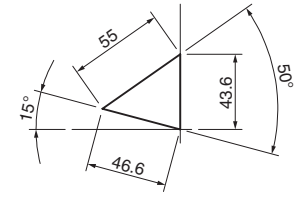


CAD FILE

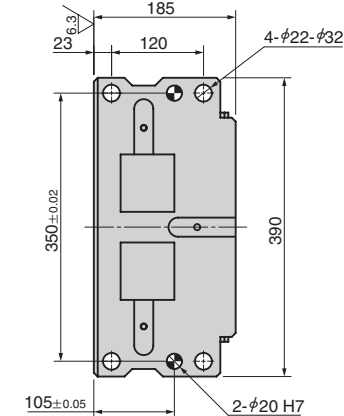
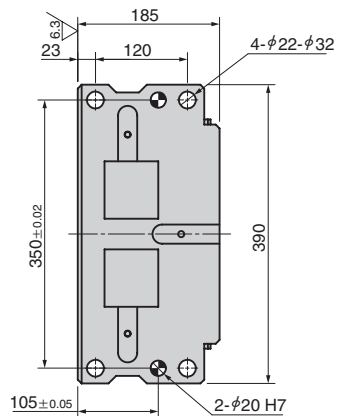
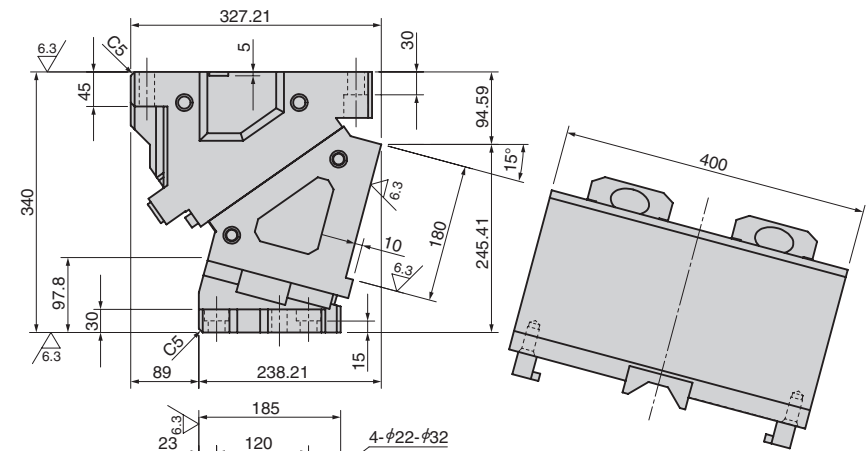
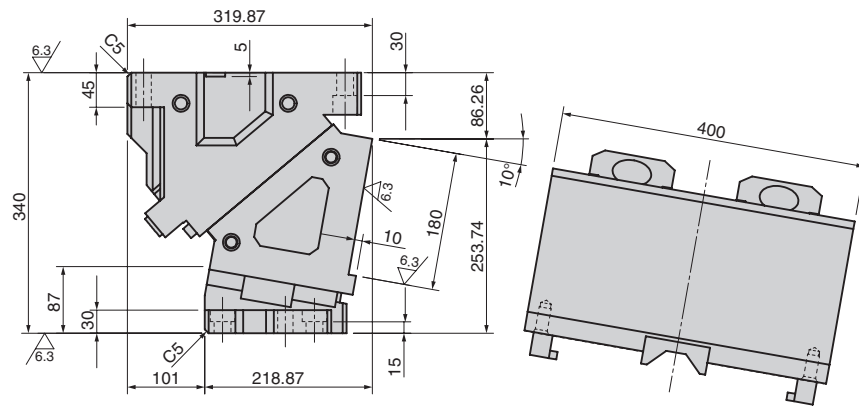
VACYL400-15
VACPL400-15



● Cam Diagram



CAD FILE

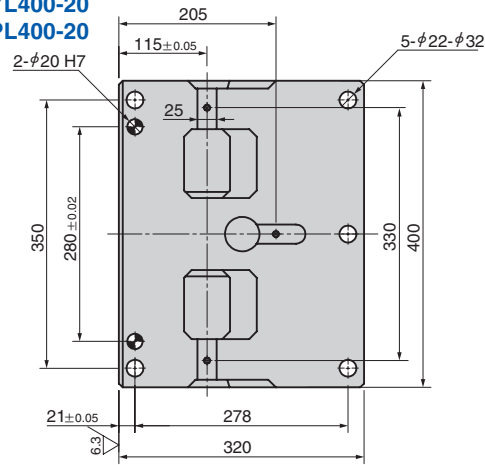


▶ 部品表P.396参照。

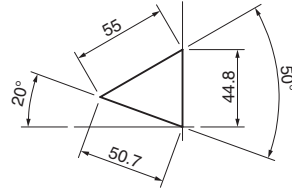
▶ 部品表P.396参照。

AERIAL CAM UNIT

VACYL400-20
VACPL400-20

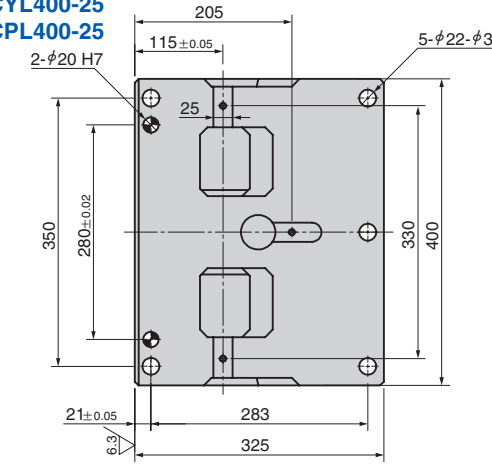


● Cam Diagram

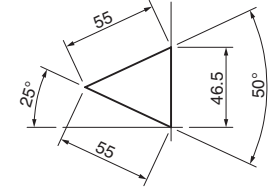


CAD FILE

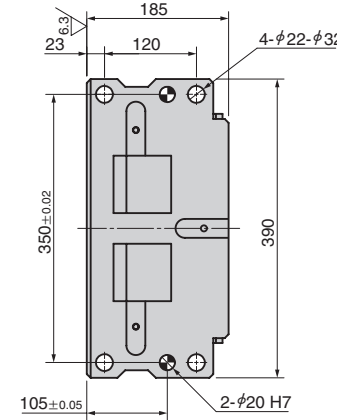
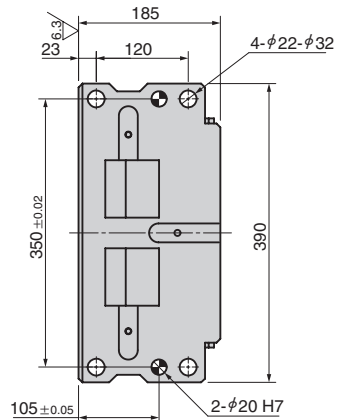
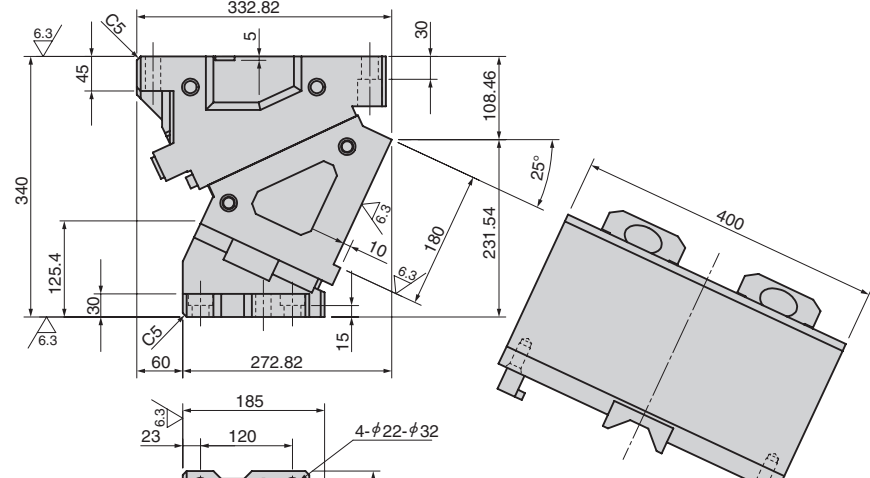
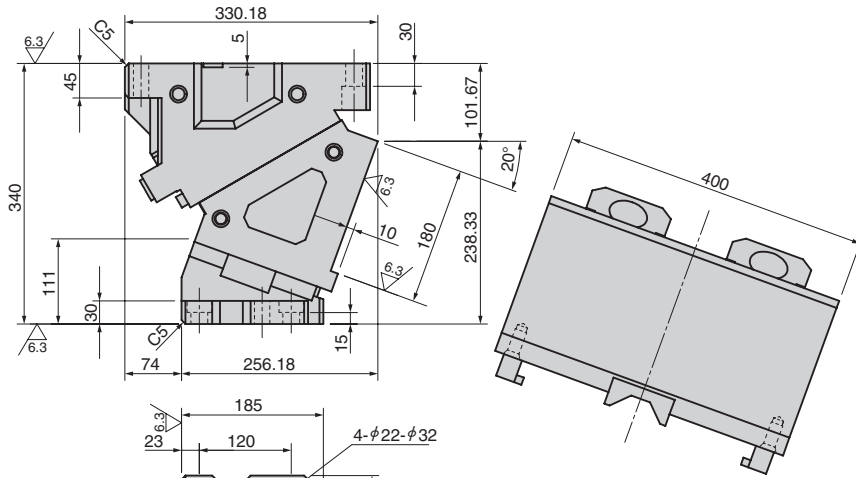
VACYL400-25
VACPL400-25



● Cam Diagram



CAD FILE

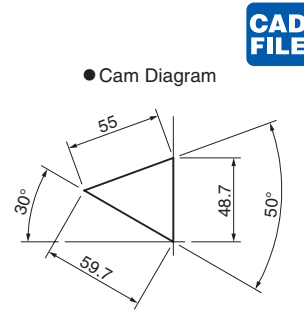
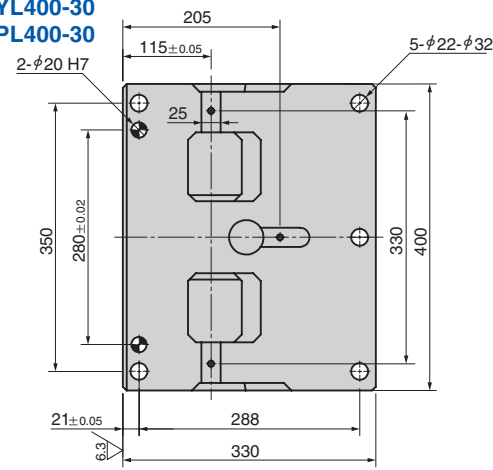


▶ 部品表P.396参照。

▶ 部品表P.396参照。

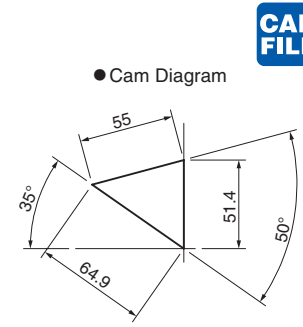
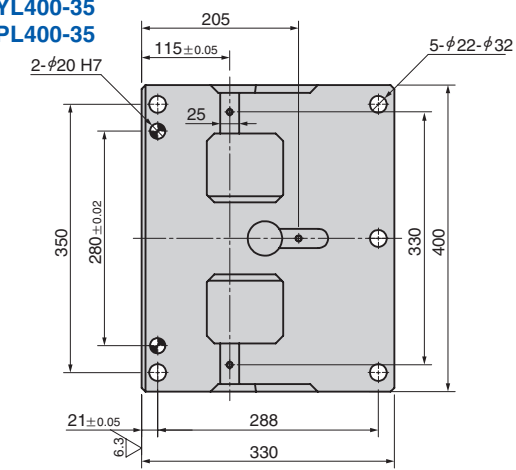
AERIAL CAM UNIT

VACYL400-30
VACPL400-30

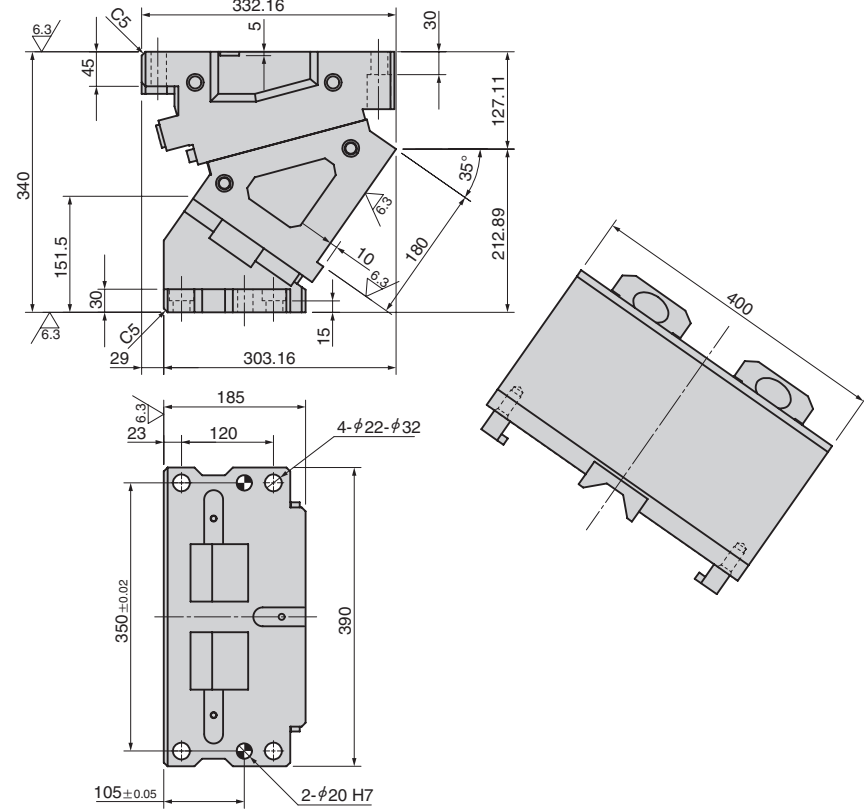
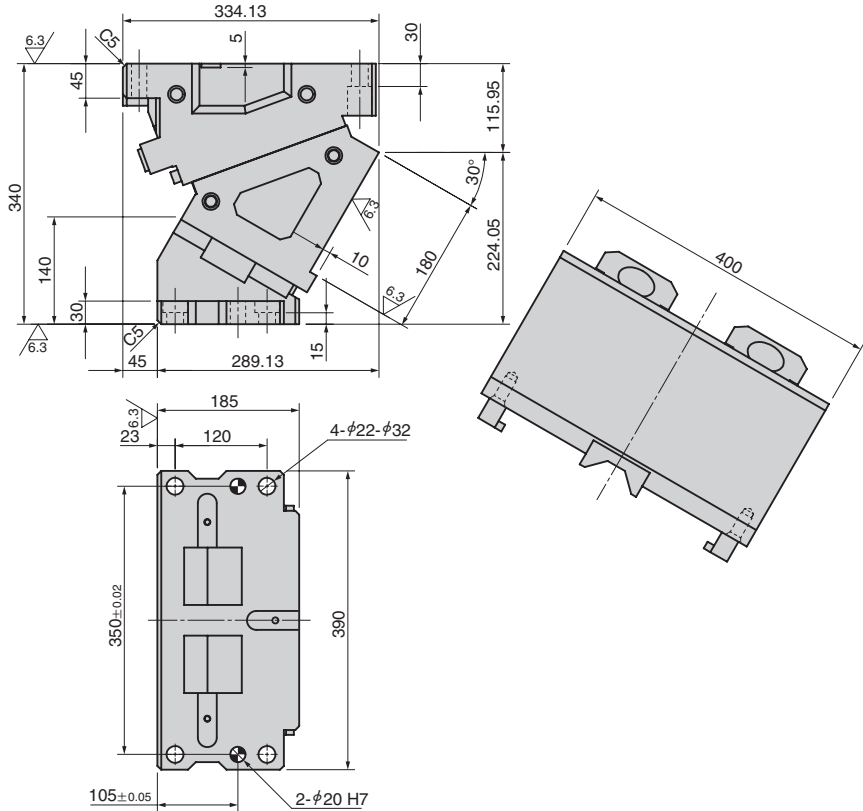


CAD FILE

VACYL400-35
VACPL400-35



CAD FILE

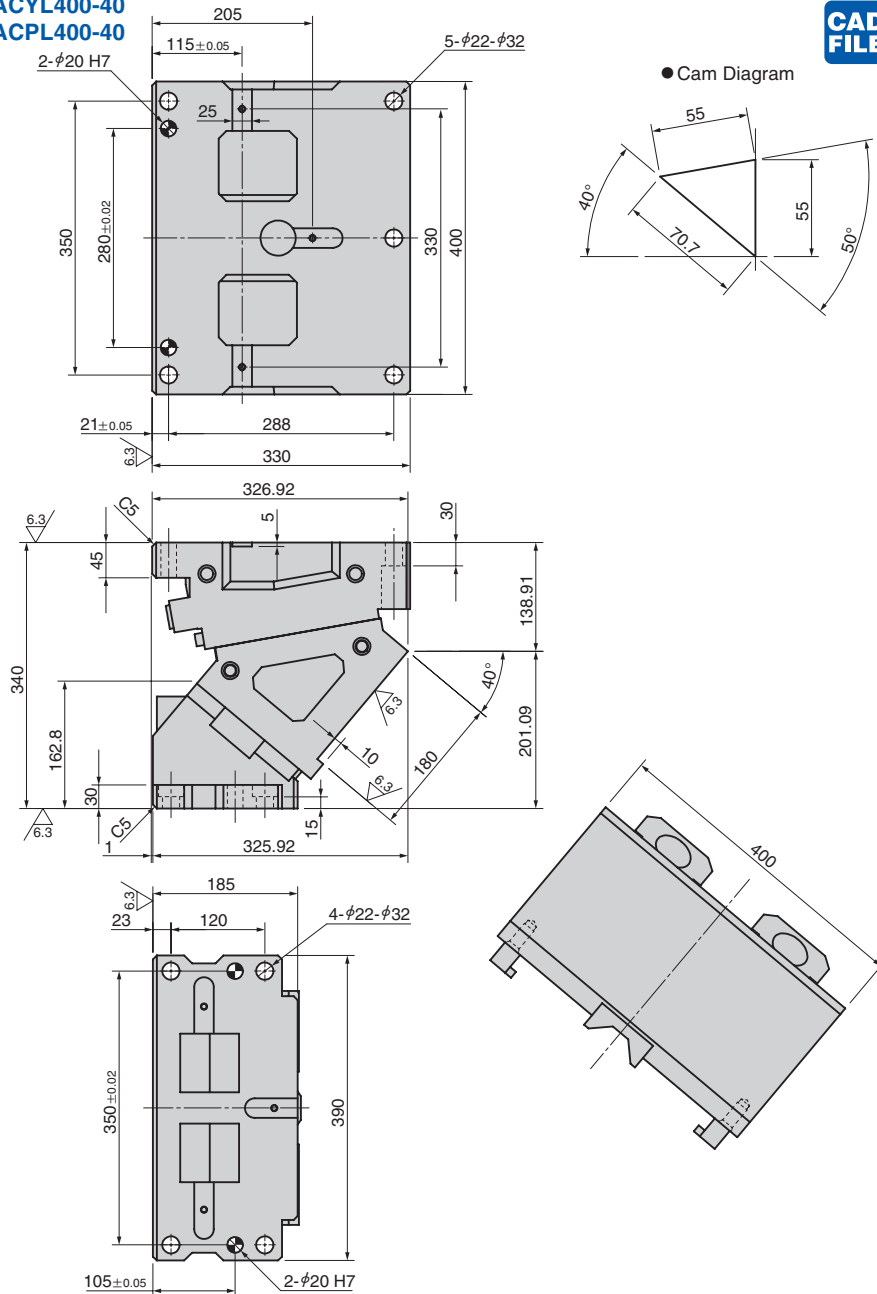


▶ 部品表P.396参照。

▶ 部品表P.396参照。

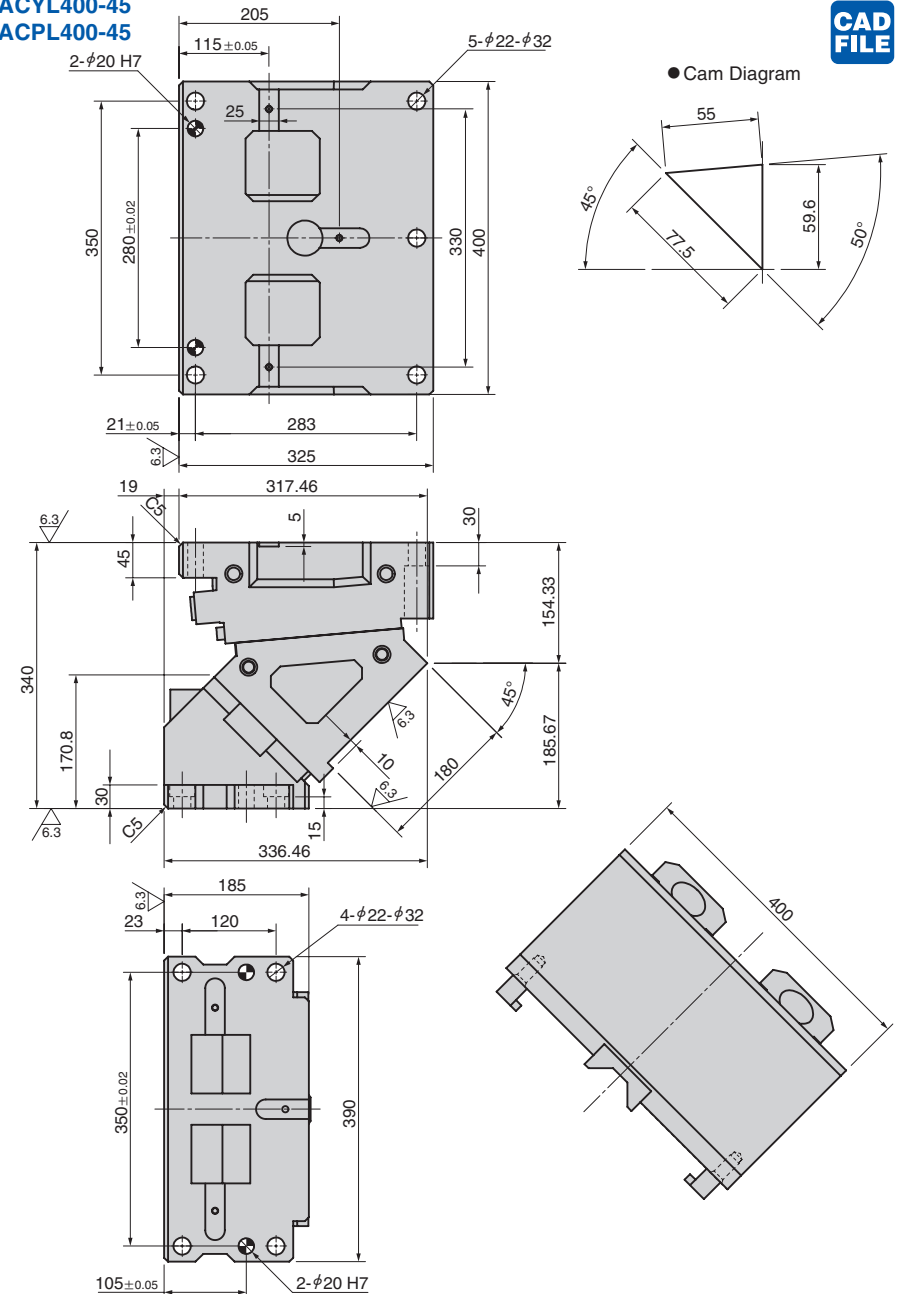
AERIAL CAM UNIT

VACYL400-40
VACPL400-40



CAD FILE

VACYL400-45
VACPL400-45



CAD FILE

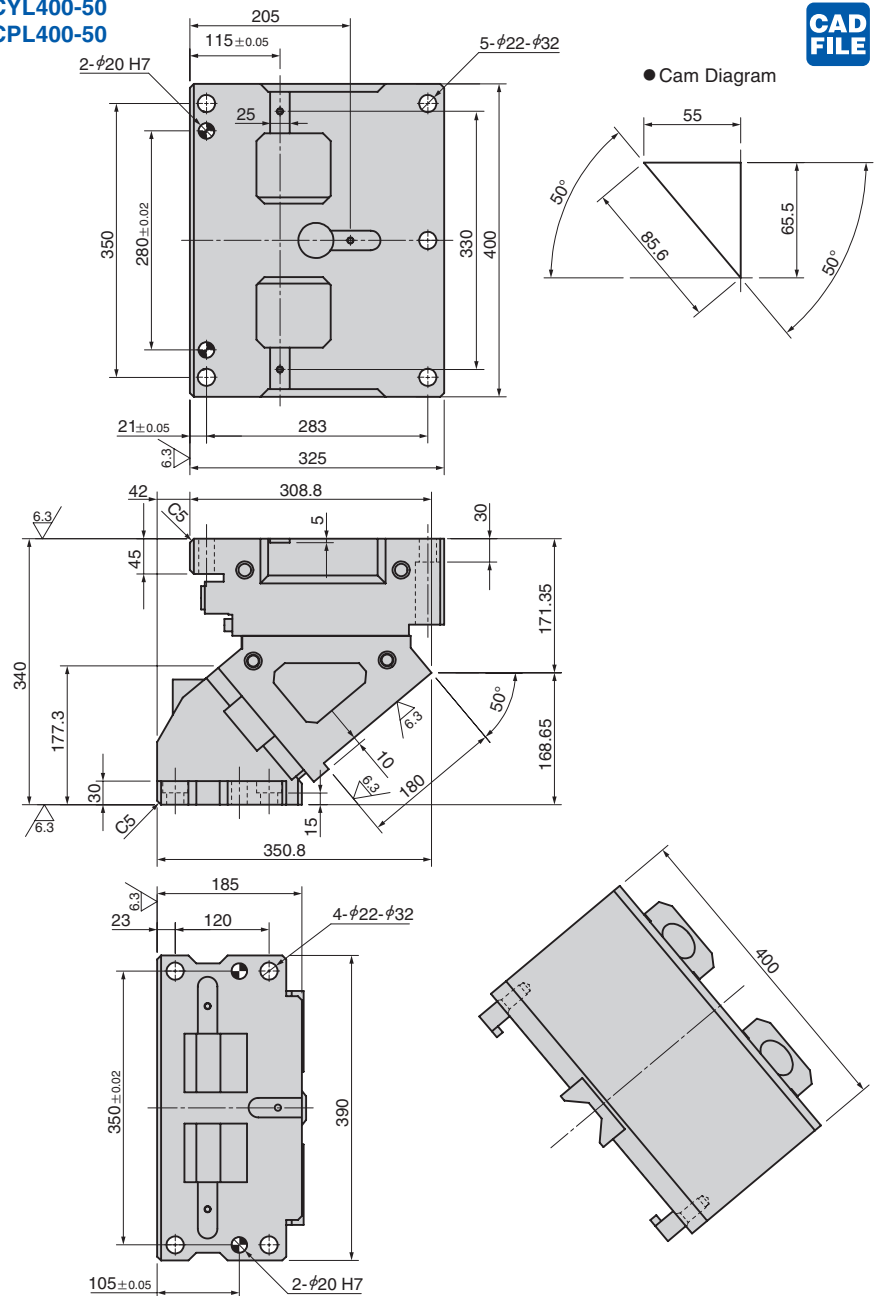
部品表P.396参照。

部品表P.396参照。

AERIAL CAM UNIT

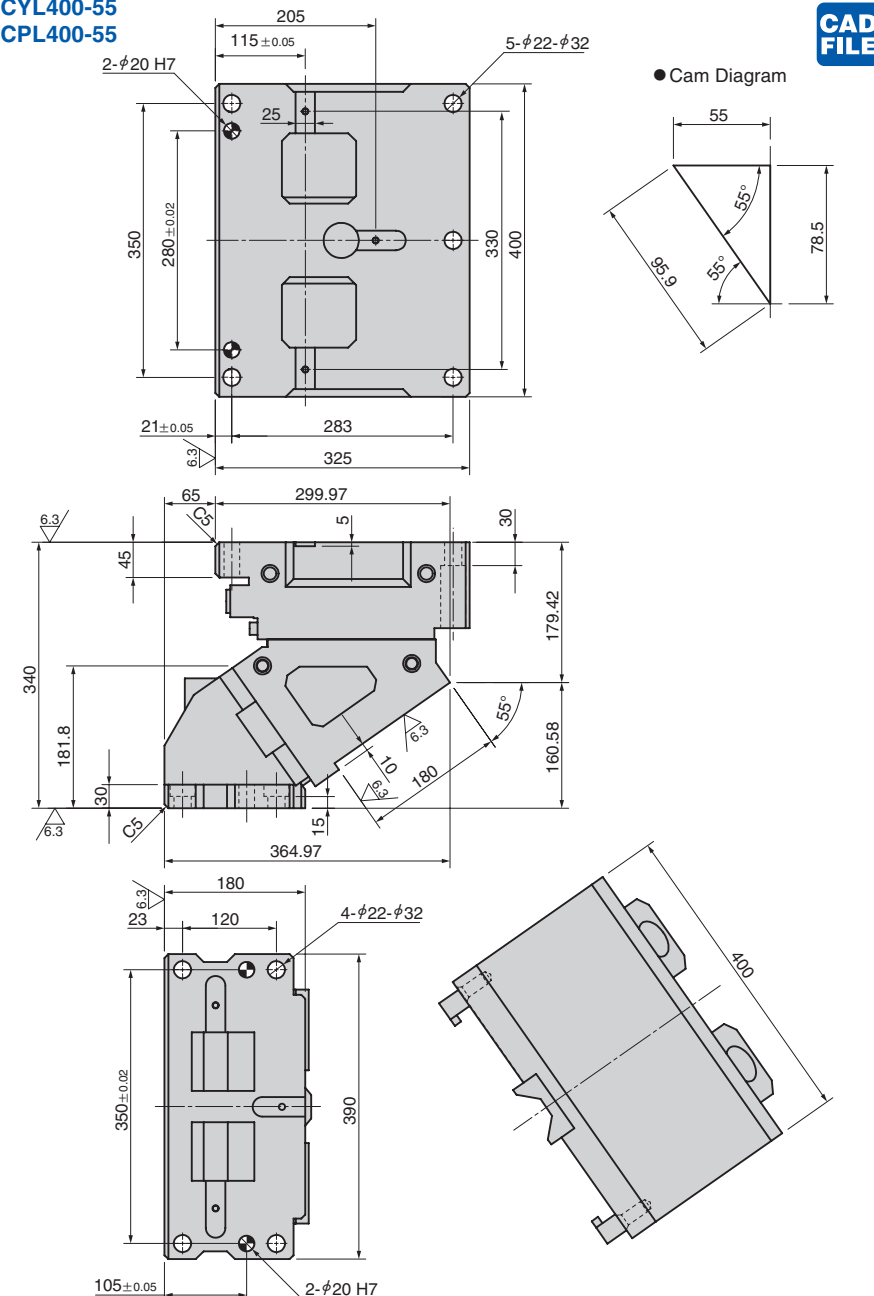
VACYL400-50
VACPL400-50

CAD FILE



VACYL400-55
VACPL400-55

CAD FILE



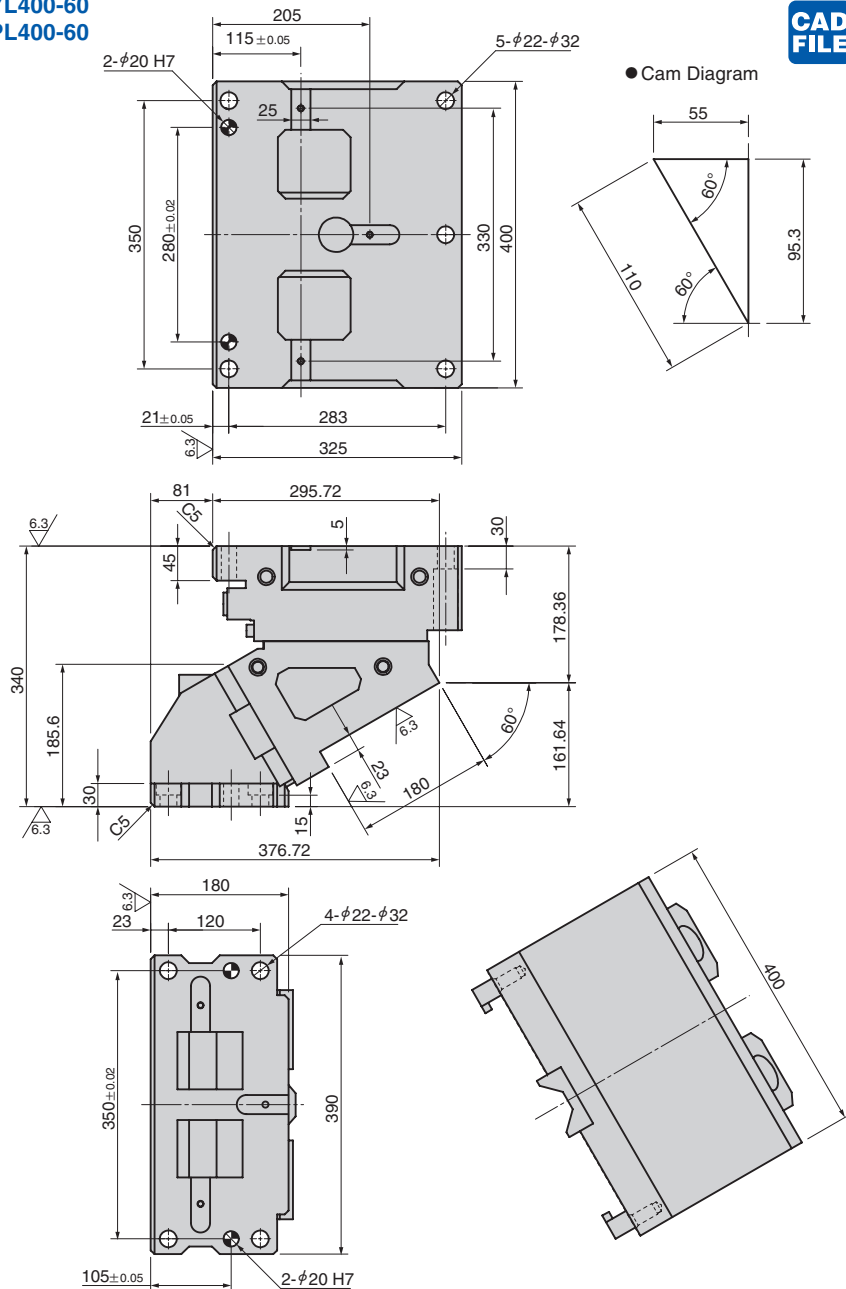
部品表P.396参照。

部品表P.396参照。

AERIAL CAM UNIT

VACYL400-60
VACPL400-60

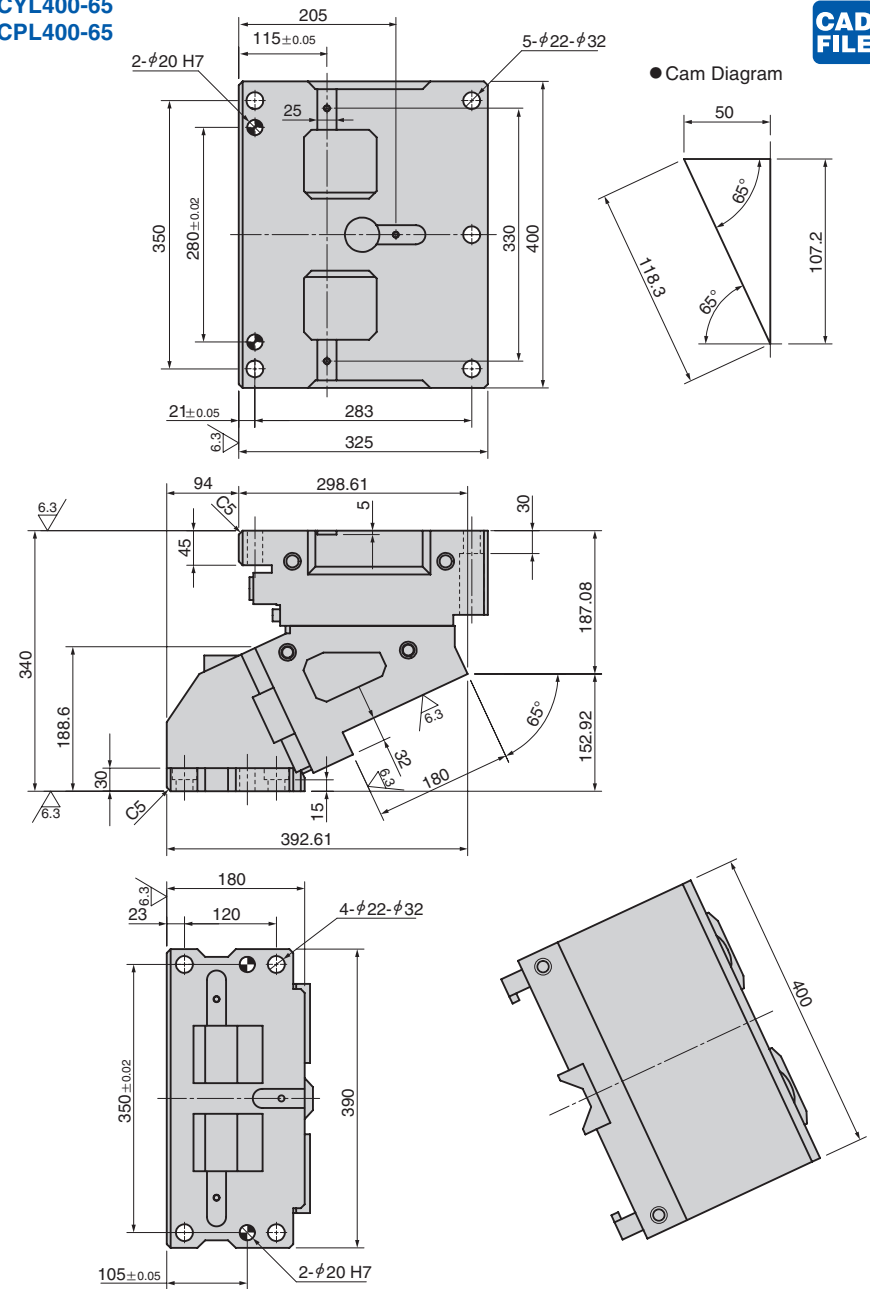
CAD FILE



▶ 部品表P.396参照。

VACYL400-65
VACPL400-65

CAD FILE

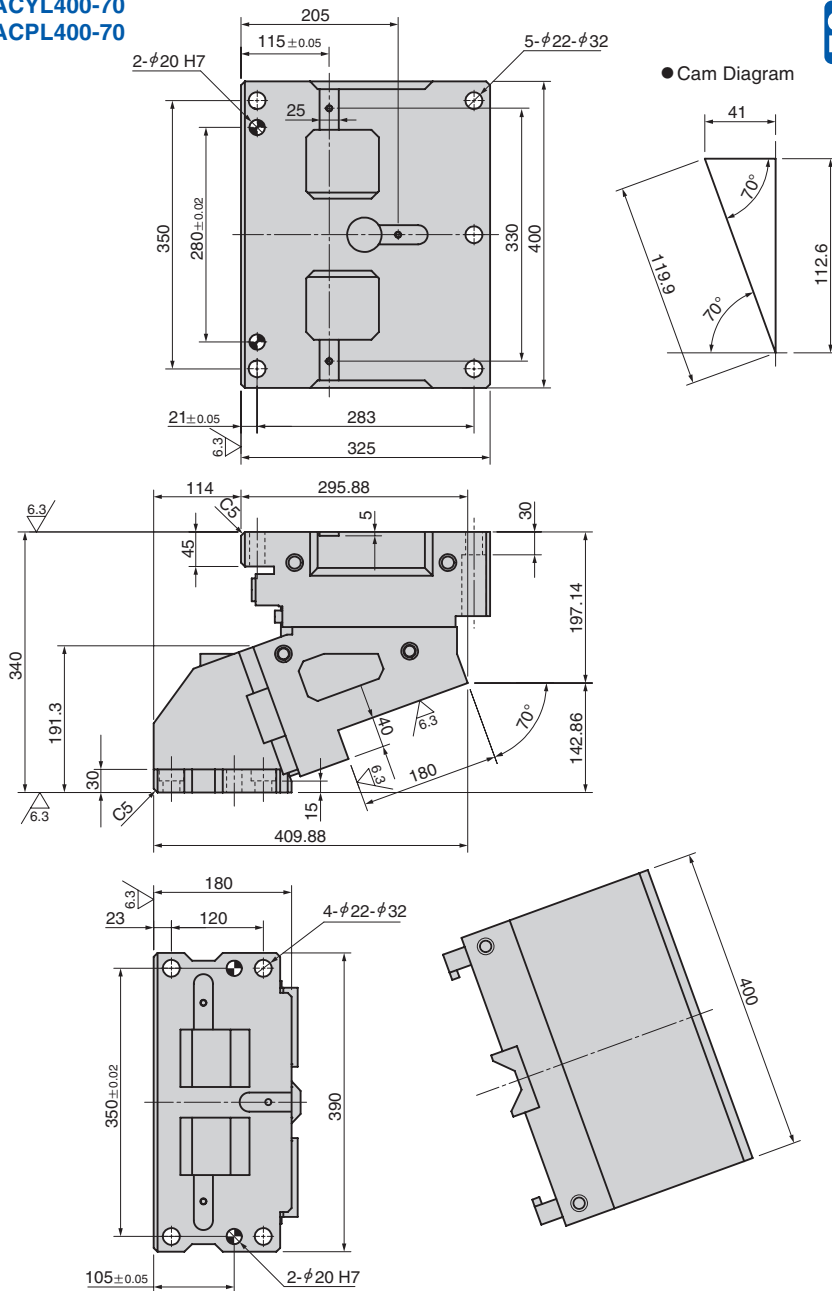


▶ 部品表P.396参照。

AERIAL CAM UNIT

VACYL400-70
VACPL400-70

CAD
FILE



▶ 部品表P.396参照。