

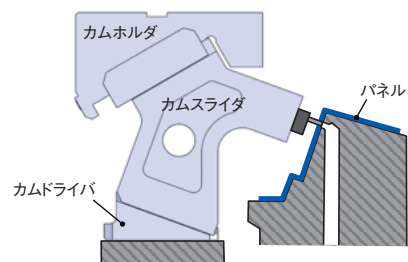
OUTLINE OF TSHC

パネル最下端から離れた高い位置でも加工が可能

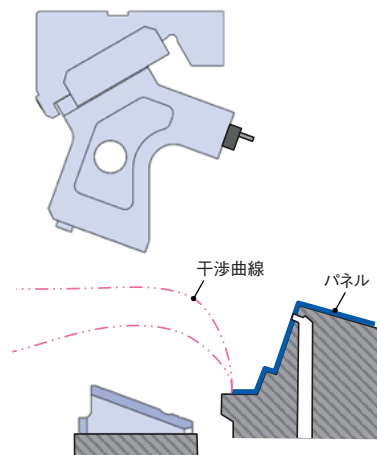
- カムドライバ位置を下げることで、パネルとの干渉回避が可能
- 省スペース化により工程短縮に貢献



■使用例

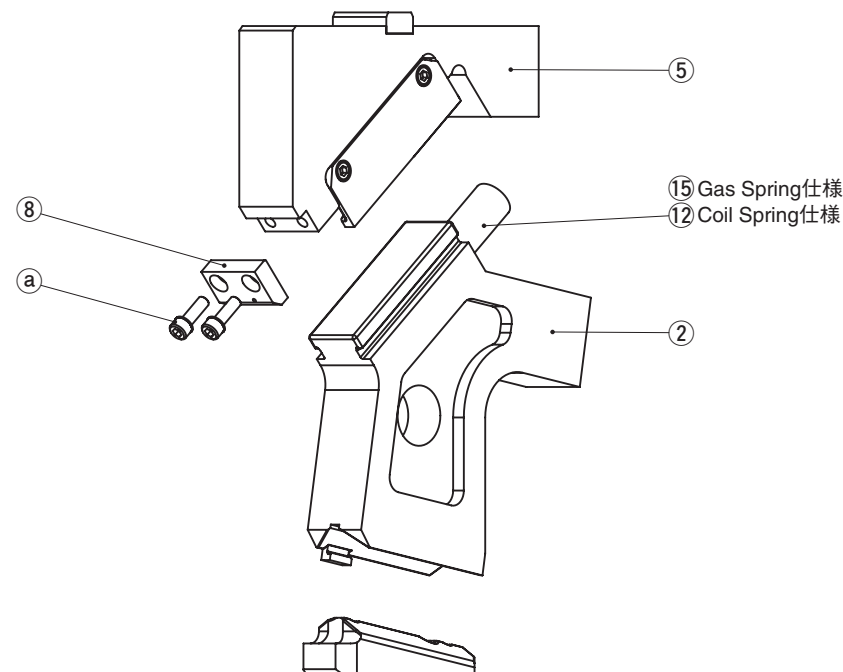


パネル加工時



パネル搬送時

■TSHCの分解・組立



●分解方法

- 1) 六角穴付きボルト(⑧)を外し、Stopper Plate(⑧)を取り外します。
- 2) Cam Slider(②)をCam Holder(⑤)から後方へ引き抜き外します。

●組立方法

- 1) 組立は、分解と逆の手順で行います。
 - ・摺動部に異物が付着していない事を確認して、グリスを塗布し組み立てます。
 - ・Cam SliderとCam Holderはクリアランス管理をしていますので、刻印されているシリアルナンバーを確認して組み立ててください。
 - ・分解・組立後、ボルトの締め忘れ等がないようご注意ください。

⚠ Gas Spring取扱い

- ・弊社推奨品以外のGas Springをご使用の場合は、営業窓口までご相談ください。
- ・Gas Spring単体でのメンテナンスを含む取扱いについてはGas Springメーカーにお問い合わせください。

NEW

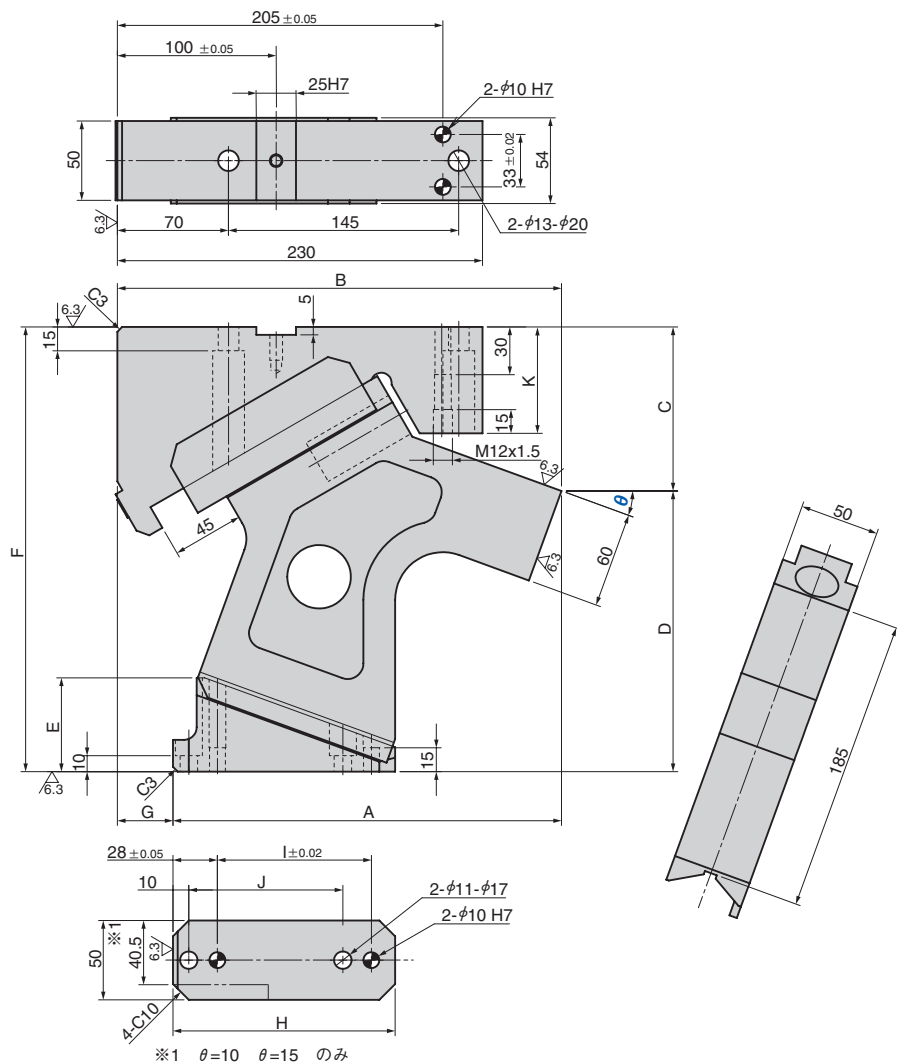
ロングレッグカム パネル干渉回避カムユニット

AERIAL CAM UNIT

ピアス用

TSHC50

CAD
FILE



加工力 kN (tonf) 100万回	スプリング力 N (kgf)		Catalog No.	W	θ	圧力源 PS
	初圧	終圧				
	141 (14.4)	565 (57.7)	TSHC	50	10~30 (5°ピッチ)	無記号 (Coil Spring)
14.7 (1.5)	—	657 (67.1)				GK NGK
	—	554 (56.5)				GD NGD
	—	693 (70.7)				GS NGS

無記号:Coil Spring GK:Gas Spring (KALLER) GD:Gas Spring (DADCO) GS:Gas Spring (SDT)
NGK/NGD/NGS:Gas Spring無 スプリング取付部品は付属します。

Order	Catalog No.	W	θ	PS	Option
	TSHC	50	10	GK	NF-K

Option	仕様
NF	窒素ガス充填無し。
K	専用のキーが付属します。

θ	A	B	C	D	E	F	G	H	I	J	K
10	228.88	278.88	79.58	190.42	37	270	50	130	87	87	60
15	237.20	277.20	92.86	182.14	46	275	40	135	92	92	65
20	244.75	279.75	103.25	176.75	59	280	35	140	97	97	67
25	260.57	290.57	118.76	166.23	71	285	30	145	102	102	70
30	266.10	286.10	127.41	162.59	87	290	20	150	107	107	70

■スプリング仕様

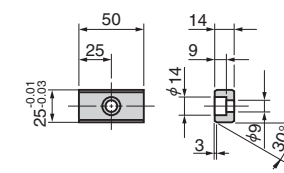
No.	PS	型式	Qty	備考
12	無記号	TF27-125	1	Coil Spring 9.42N (0.96kgf)/mm 耐久回数目安 100万回
	GK	R19-50-Blue	1	Gas Spring (KALLER)
15	GD	C.090.050.BU	1	Gas Spring (DADCO)
	GS	SFL50.50	1	Gas Spring (SDT)

■後方抜きスペース

θ	L	M	N
10	60	200	360
15	75	183	340
20	86	320	320
25	95	145	300
30	110	123	280

■TSHCのオプション

- キー仕様 (-K)
LKU25-50 (1個 M8ボルト付)



部品表P.676参照。

NEW

ロングレグカム【分解図・部品表】

パネル干渉回避カムユニット

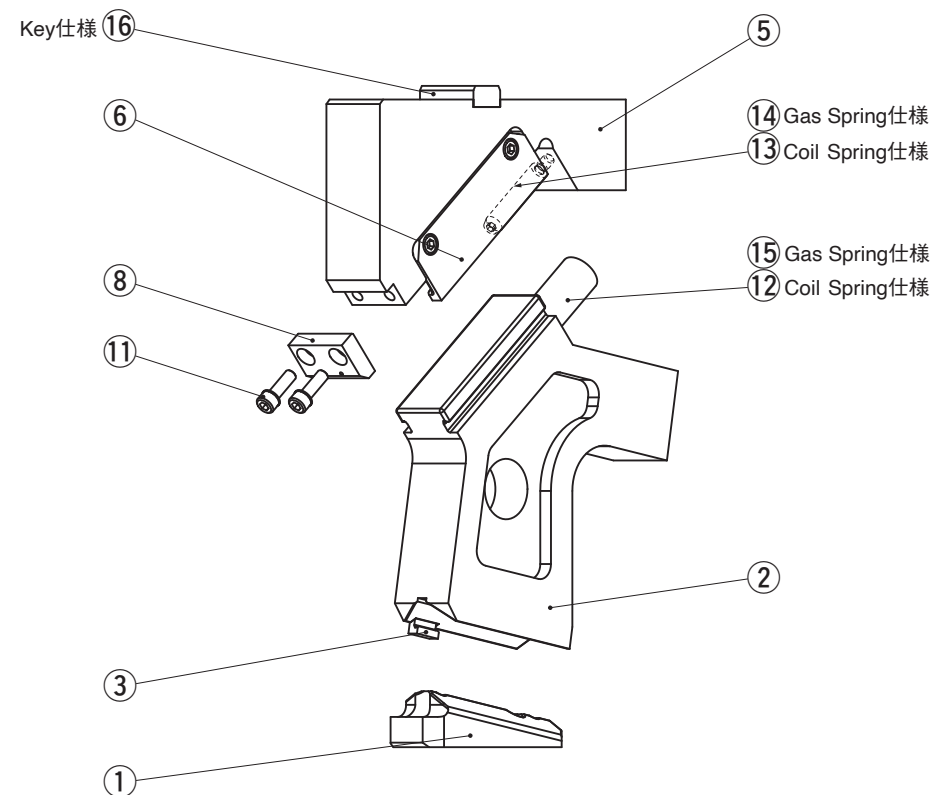
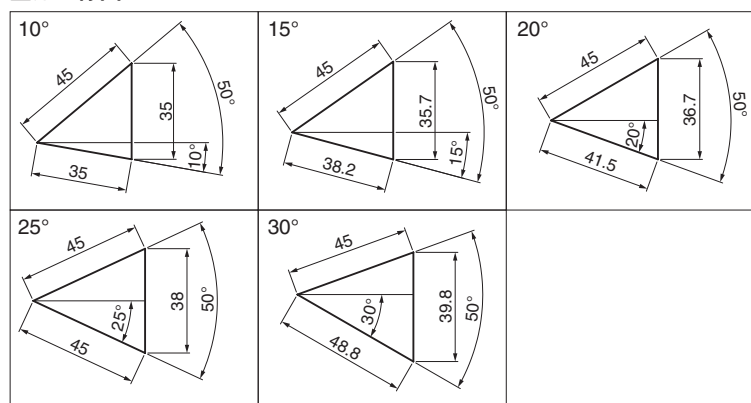
ピアス用

AERIAL CAM UNIT

■重量

θ	全重量 kg	スライダ重量 kg	工具取付重量 kg
10	16.1	7.6	
15	16.2	7.6	
20	16.4	7.8	ピアス専用のため、 1kg未満のこと
25	16.2	8.1	
30	16.6	8.5	

■カム線図



No.	Description	Qty
1	Cam Driver	1
2	Cam Slider	1
3	Cam Positive Return	1
5	Cam Holder	1
6	Slide Keeper	2
8	Stopper Plate	1
9	Stopper	2
12	Coil Spring	1
13	Spring Guide Pin	1
14	StopPin	1
15	Gas Spring	1
16	Key	1

組み立て用のボルト、ナット、ノックピン、ワッシャは表示していません。

特殊カムユニット

TSHC
50