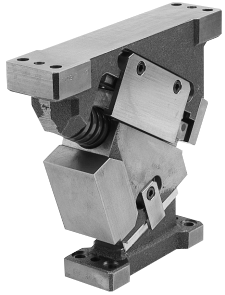


厚板ピアス用戻し力強化タイプ 吊りカムユニット HUCTF 概要

OUTLINE OF HUCTF

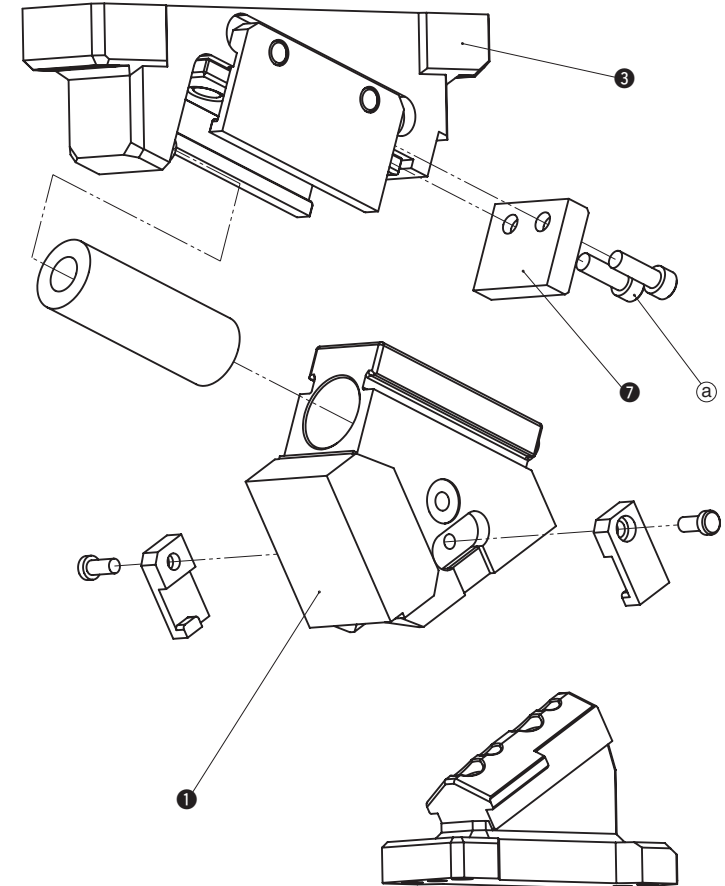


- 標準加工力 (100 万回) 68.7kN、許容加工力 (30 万回) 137.3kN。
- 戻し力約 6000N 強の強力タイプ。
- V 形ガイド構造。
- 加工角は 0° ~ 75°、5° とびでラインナップ。
- 厚板、ハイテン材ピアス用に最適。
- ISO スプリング採用。

■ HUCTF仕様諸元

マウント面		加工角	ストローク	加工力 kN (tonf)		スプリング力 N (kgf)
幅	高さ			標準加工力 (100 万回)	許容加工力 (30 万回)	
65	90	00	22.5	68.7 (7.0)	137.3 (14.0)	5988.5 (610.7)
		05	22.6			
		10	27.2			
		15	27.8			
		20	32.3			
		25	33.4			
		30	38.0			
		35	40.2			
		40	45.0			
		45	48.7			
		50	54.5			
		55	61.0			
		60	70.0			
		65	68.5			
70	67.2	5862.7 (597.8)				
75	69.5	5257.8 (536.1)				

■ HUCTF の構造と分解・組立



● HUCTF の分解方法

- 1) 六角穴付きボルト(a)を緩め、ストッププレート(7)を取り外し、カムスライダ(1)をカムホルダ(3)後方へ引き出して外します。

● HUCTF の組立方法

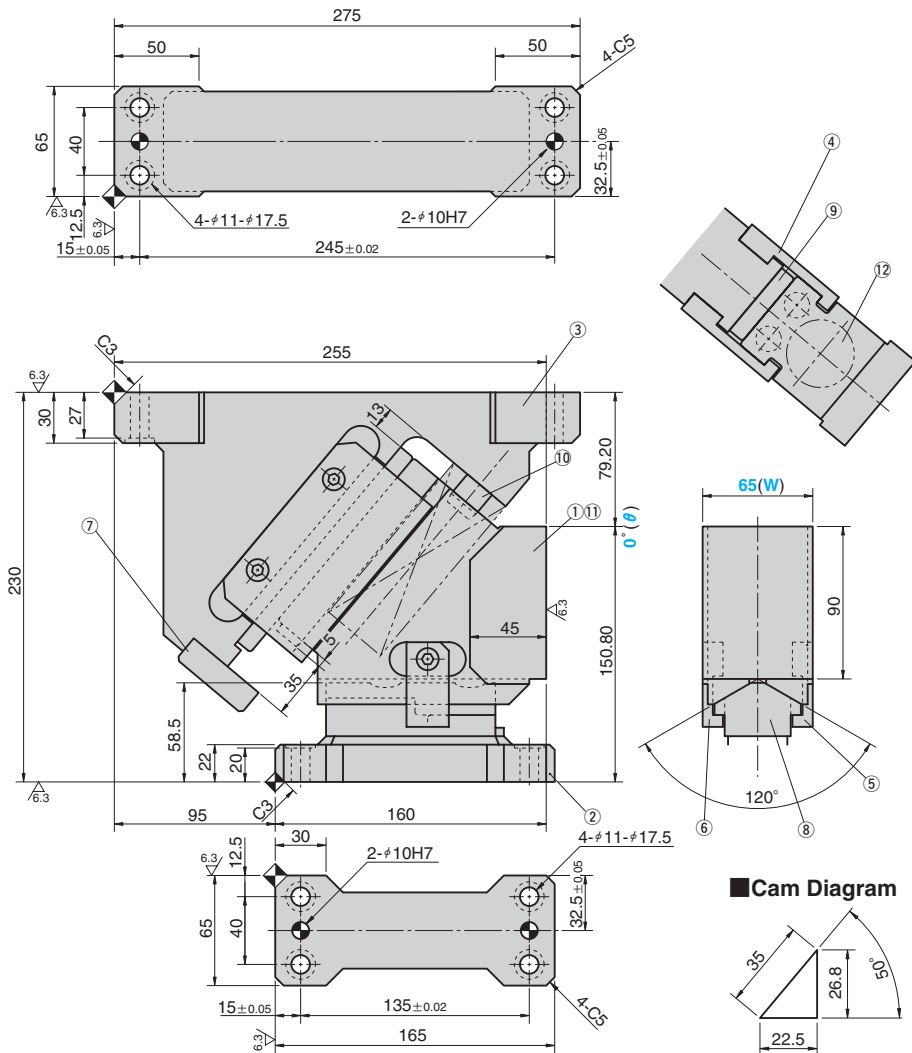
- 1) 組立は分解と逆の手順で行ってください。
 - ・摺動部に異物が付着していない事を確認して、グリスを塗布し組み立ててください。
 - ・カムスライダとカムホルダはクリアランス管理をしていますので、刻印されているシリアルナンバーを確認して組み立ててください。
 - ・分解・組立後、ボルトの締め忘れ等がないようご注意ください。

厚板ピアス用 吊りカムユニット 戻し力強化タイプ

AERIAL CAM UNIT

CAD
FILE

HUCTF65 - 00



ストローク S	加工力 kN(tonf)		スプリング力 N(kgf)		全重量 kg	Catalog No.	(W)	(θ)
	標準加工力 (100万回)	許容加工力 (30万回)	初圧 (0.0)	終圧 (610.7)				
22.5	68.7 (7.0)	137.3 (14.0)	0.0 (0.0)	5988.5 (610.7)	18.4	HUCTF	65	00

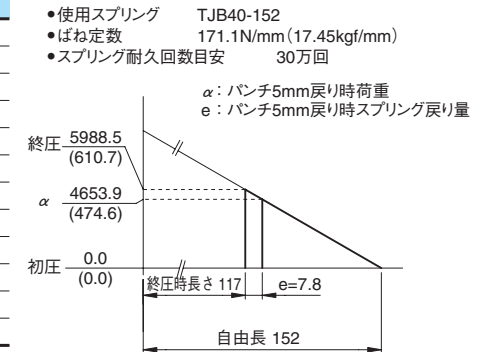
Order **Catalog No.** **(W)** - **(θ)**
HUCTF 65 - 00

Option リテーナ取付用タップ穴、ノック穴（下穴、仕上げ穴）加工
 詳細仕様は P.515 をご覧ください。

Table of Components

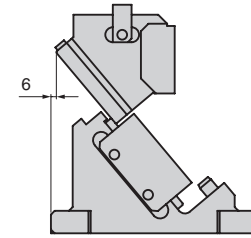
No.	Description	Qty	Material and Remark
①	Cam Slider	1	FCD500 with Graphite
②	Cam Driver	1	FCD500
③	Cam Holder	1	FCD500
④	Slide Keeper	2	S45C with Graphite
⑤	Positive Return Follower B	1	S45C(1045)
⑥	Positive Return Follower A	1	S45C(1045)
⑦	Stopper Plate	1	S45C(1045)
⑧	Cam Slide Guide	1	Bronze with Graphite
⑨	Lower Plate	1	Bronze with Graphite
⑩	Spring Guide Pin	1	SS400(1020)
⑪	Stopper	2	Urethane
⑫	Coil Spring	1	TJB40-152

スプリング線図 (パンチ戻り量5mm時の荷重)



組み立て用のボルト、ノックピン、ワッシャは表示していません。

後方抜きスペース

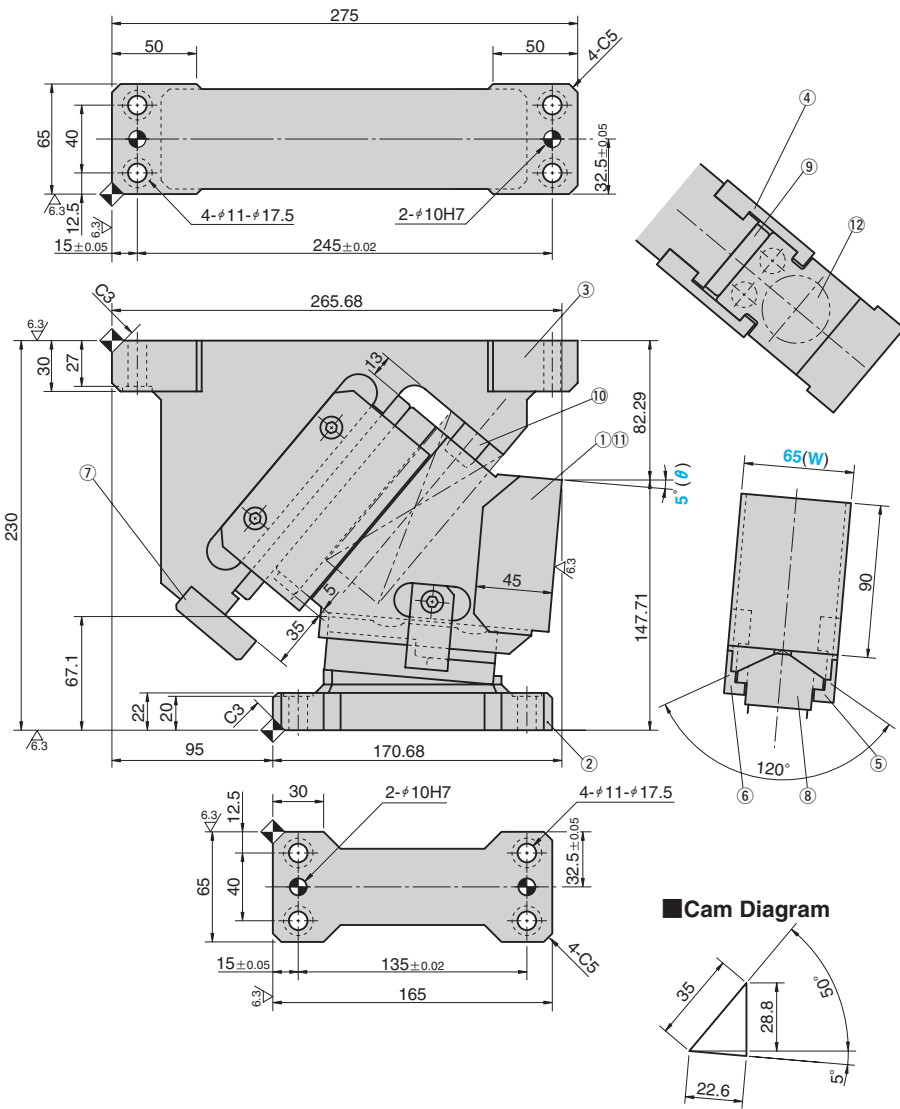


厚板ピアス用 吊りカムユニット 戻し力強化タイプ

AERIAL CAM UNIT

CAD
FILE

HUCTF65 - 05



ストローク S	加工力 kN (tonf)		スプリング力 N (kgf)		全重量 kg	Catalog No.	(W)	(θ)
	標準加工力 (100万回)	許容加工力 (30万回)	初圧	終圧				
22.6	68.7 (7.0)	137.3 (14.0)	0.0 (0.0)	5988.5 (610.7)	18.6	HUCTF	65	05

Order **Catalog No.** (W) - (θ)
HUCTF 65 - 05

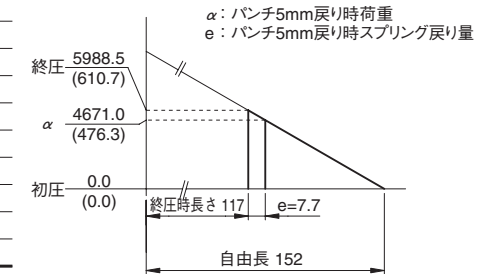
Option リテーナ取付用タップ穴、ノック穴（下穴、仕上げ穴）加工
詳細仕様は P.515 をご覧ください。

Table of Components

No.	Description	Qty	Material and Remark
①	Cam Slider	1	FCD500 with Graphite
②	Cam Driver	1	FCD500
③	Cam Holder	1	FCD500
④	Slide Keeper	2	S45C with Graphite
⑤	Positive Return Follower B	1	S45C(1045)
⑥	Positive Return Follower A	1	S45C(1045)
⑦	Stopper Plate	1	S45C(1045)
⑧	Cam Slide Guide	1	Bronze with Graphite
⑨	Lower Plate	1	Bronze with Graphite
⑩	Spring Guide Pin	1	SS400(1020)
⑪	Stopper	2	Urethane
⑫	Coil Spring	1	TJB40-152

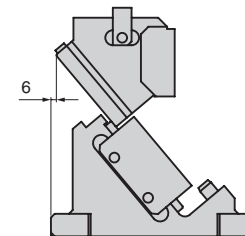
■スプリング線図 (パンチ戻り量5mm時の荷重)

- 使用スプリング TJB40-152
- ばね定数 171.1N/mm (17.45kgf/mm)
- スプリング耐久回数目安 30万回



組み立て用のボルト、ノックピン、ワッシャは表示していません。

■後方抜きスペース

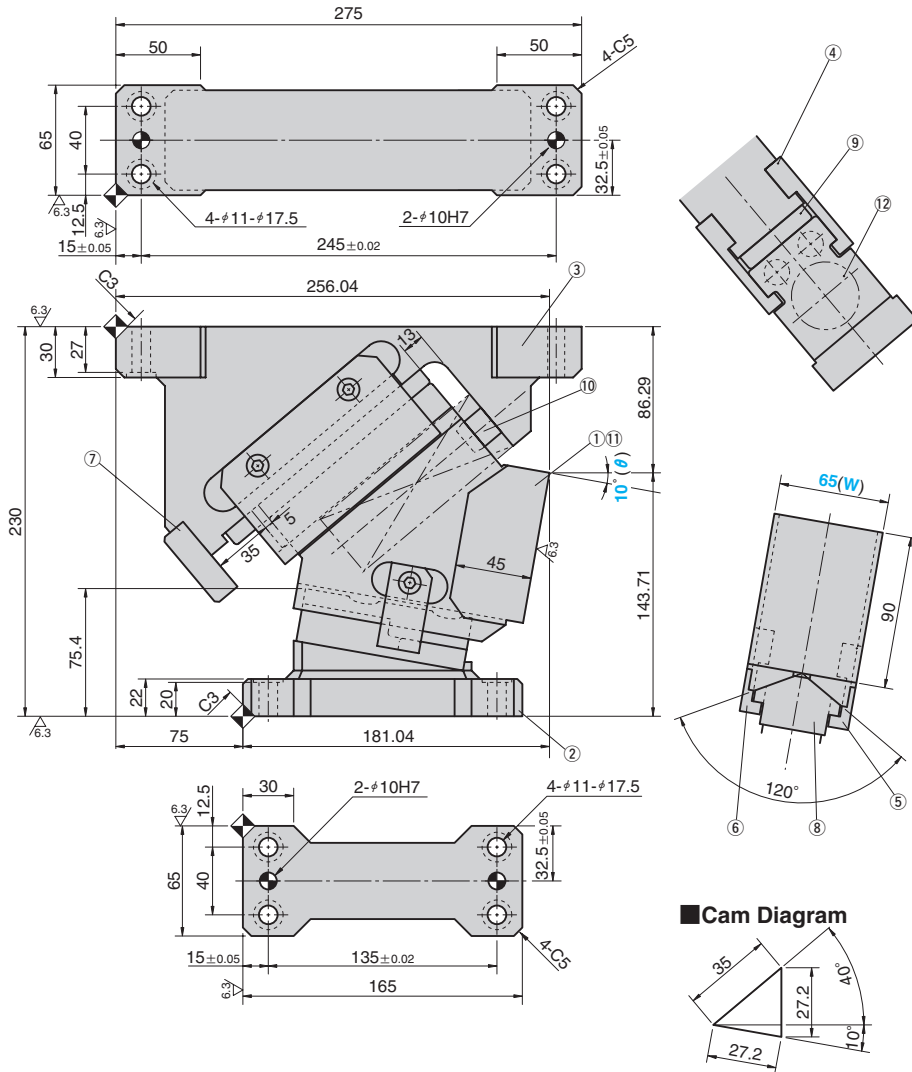


厚板ピアス用 吊りカムユニット 戻し力強化タイプ

AERIAL CAM UNIT

CAD
FILE

HUCTF65 - 10



ストローク S	加工力 kN (tonf)		スプリング力 N (kgf)		全重量 kg	Catalog No.	(W)	(θ)
	標準加工力 (100万回)	許容加工力 (30万回)	初圧	終圧				
27.2	68.7 (7.0)	137.3 (14.0)	0.0 (0.0)	5988.5 (610.7)	17.4	HUCTF	65	10

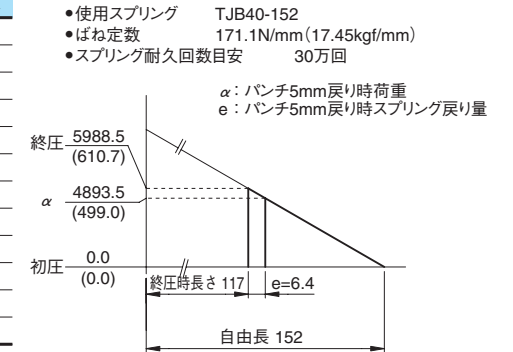
Order **Catalog No.** **(W)** - **(θ)**
HUCTF 65 - 10

Option リテーナ取付用タップ穴、ロック穴（下穴、仕上げ穴）加工
 詳細仕様は P.515 をご覧ください。

Table of Components

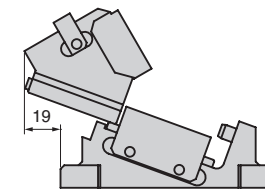
No.	Description	Qty	Material and Remark
①	Cam Slider	1	FCD500 with Graphite
②	Cam Driver	1	FCD500
③	Cam Holder	1	FCD500
④	Slide Keeper	2	S45C with Graphite
⑤	Positive Return Follower B	1	S45C(1045)
⑥	Positive Return Follower A	1	S45C(1045)
⑦	Stopper Plate	1	S45C(1045)
⑧	Cam Slide Guide	1	Bronze with Graphite
⑨	Lower Plate	1	Bronze with Graphite
⑩	Spring Guide Pin	1	SS400(1020)
⑪	Stopper	2	Urethane
⑫	Coil Spring	1	TJB40-152

スプリング線図 (パンチ戻り量5mm時の荷重)



組み立て用のボルト、ロックピン、ワッシャは表示していません。

後方抜きスペース

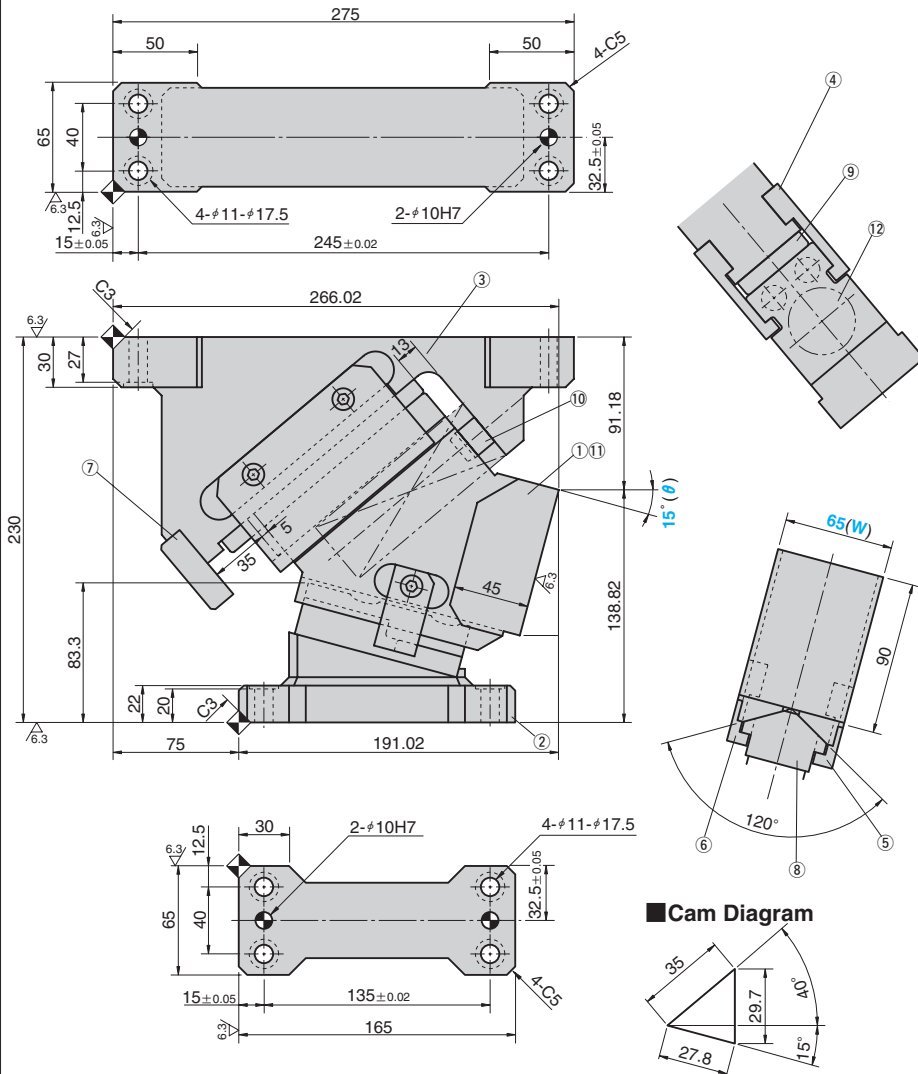


厚板ピアス用 吊りカムユニット 戻し力強化タイプ

AERIAL CAM UNIT

CAD
FILE

HUCTF65 - 15



ストローク S	加工力 kN (tonf)		スプリング力 N (kgf)		全重量 kg	Catalog No.	(W)	(θ)
	標準加工力 (100万回)	許容加工力 (30万回)	初圧	終圧				
27.8	68.7 (7.0)	137.3 (14.0)	0.0 (0.0)	5988.5 (610.7)	17.5	HUCTF	65	15

Order **Catalog No.** **(W)** - **(θ)**
HUCTF 65 - 15

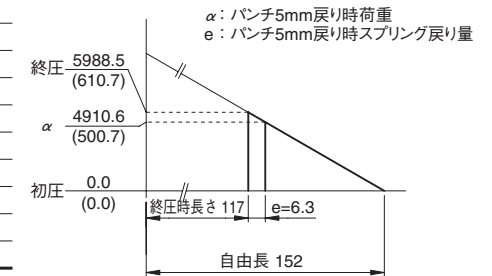
Option リテーナ取付用タップ穴、ロック穴（下穴、仕上げ穴）加工
詳細仕様は P.515 をご覧ください。

Table of Components

No.	Description	Qty	Material and Remark
①	Cam Slider	1	FCD500 with Graphite
②	Cam Driver	1	FCD500
③	Cam Holder	1	FCD500
④	Slide Keeper	2	S45C with Graphite
⑤	Positive Return Follower B	1	S45C(1045)
⑥	Positive Return Follower A	1	S45C(1045)
⑦	Stopper Plate	1	S45C(1045)
⑧	Cam Slide Guide	1	Bronze with Graphite
⑨	Lower Plate	1	Bronze with Graphite
⑩	Spring Guide Pin	1	SS400(1020)
⑪	Stopper	2	Urethane
⑫	Coil Spring	1	TJB40-152

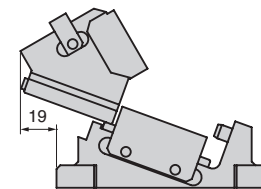
■スプリング線図 (パンチ戻り量5mm時の荷重)

- 使用スプリング TJB40-152
- ばね定数 171.1N/mm (17.45kgf/mm)
- スプリング耐久回数目安 30万回



組み立て用のボルト、ロックピン、ワッシャは表示していません。

■後方抜きスペース

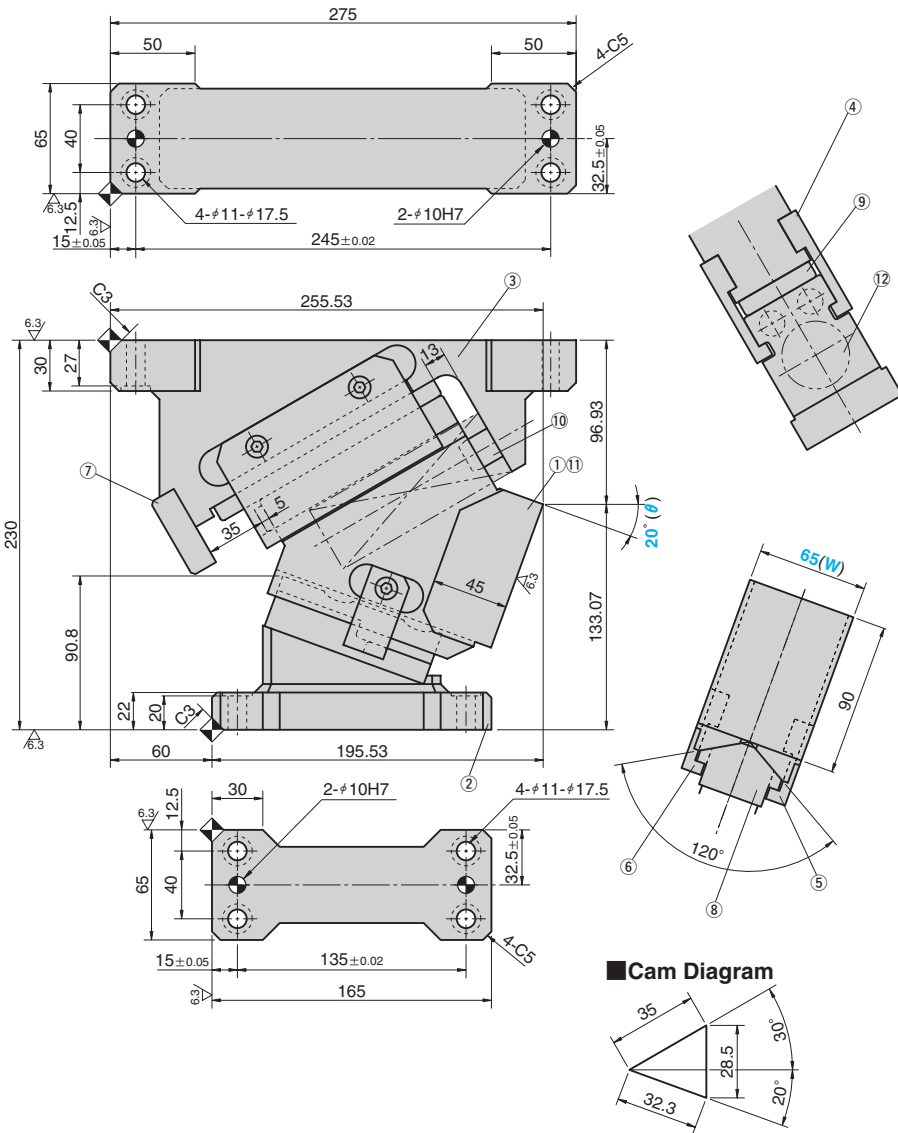


厚板ピアス用 吊りカムユニット 戻し力強化タイプ

AERIAL CAM UNIT

CAD
FILE

HUCTF65 - 20



ストローク S	加工力 kN (tonf)		スプリング力 N (kgf)		全重量 kg	Catalog No.	(W)	(θ)
	標準加工力 (100万回)	許容加工力 (30万回)	初圧	終圧				
32.3	68.7 (7.0)	137.3 (14.0)	0.0 (0.0)	5988.5 (610.7)	16.6	HUCTF	65	20

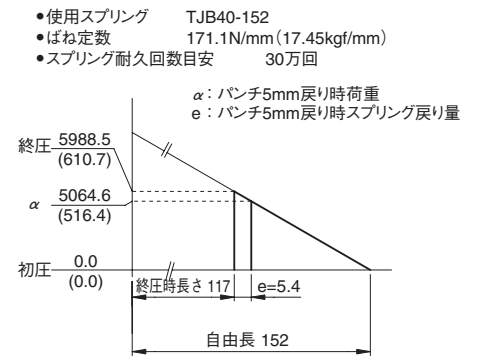
Order **Catalog No.** **(W)** - **(θ)**
HUCTF 65 - 20

Option リテーナ取付用タップ穴、ロック穴（下穴、仕上げ穴）加工
 詳細仕様は P.515 をご覧ください。

Table of Components

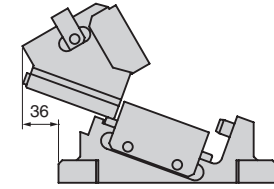
No.	Description	Qty	Material and Remark
①	Cam Slider	1	FCD500 with Graphite
②	Cam Driver	1	FCD500
③	Cam Holder	1	FCD500
④	Slide Keeper	2	S45C with Graphite
⑤	Positive Return Follower B	1	S45C(1045)
⑥	Positive Return Follower A	1	S45C(1045)
⑦	Stopper Plate	1	S45C(1045)
⑧	Cam Slide Guide	1	Bronze with Graphite
⑨	Lower Plate	1	Bronze with Graphite
⑩	Spring Guide Pin	1	SS400(1020)
⑪	Stopper	2	Urethane
⑫	Coil Spring	1	TJB40-152

■スプリング線図 (パンチ戻り量5mm時の荷重)



組み立て用のボルト、ロックピン、ワッシャは表示していません。

■後方抜きスペース

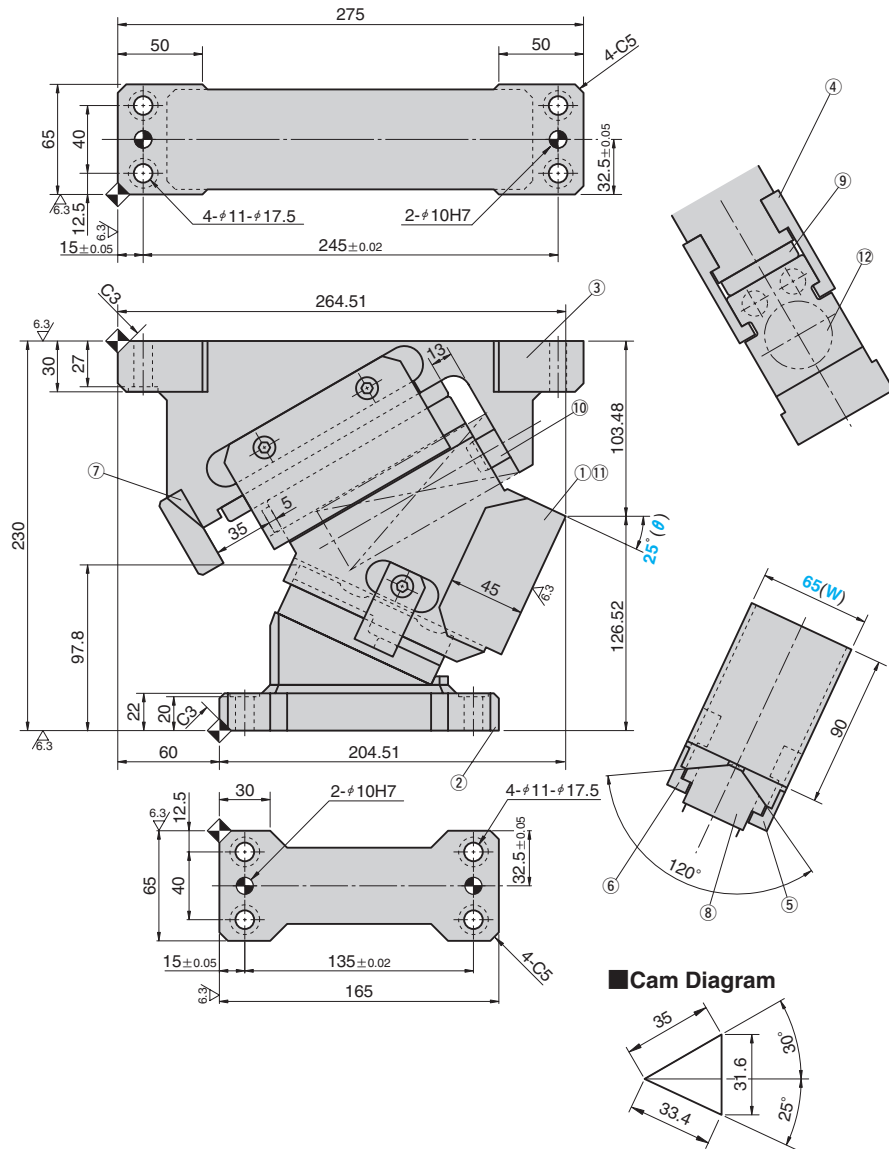


厚板ピアス用 吊りカムユニット 戻し力強化タイプ

AERIAL CAM UNIT

CAD
FILE

HUCTF65 - 25



Cam Diagram

ストローク S	加工力 kN (tonf)		スプリング力 N (kgf)		全重量 kg	Catalog No.	(W)	(θ)
	標準加工力 (100万回)	許容加工力 (30万回)	初圧	終圧				
33.4	68.7 (7.0)	137.3 (14.0)	0.0 (0.0)	5988.5 (610.7)	16.8	HUCTF	65	25

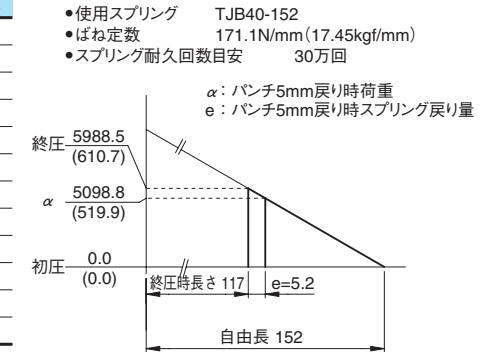
Order **Catalog No.** **(W)** - **(θ)**
HUCTF 65 - 25

Option リテーナ取付用タップ穴、ノック穴（下穴、仕上げ穴）加工
詳細仕様は P.515 をご覧ください。

Table of Components

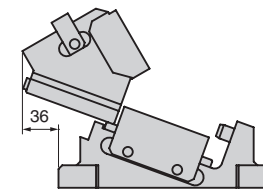
No.	Description	Qty	Material and Remark
①	Cam Slider	1	FCD500 with Graphite
②	Cam Driver	1	FCD500
③	Cam Holder	1	FCD500
④	Slide Keeper	2	S45C with Graphite
⑤	Positive Return Follower B	1	S45C(1045)
⑥	Positive Return Follower A	1	S45C(1045)
⑦	Stopper Plate	1	S45C(1045)
⑧	Cam Slide Guide	1	Bronze with Graphite
⑨	Lower Plate	1	Bronze with Graphite
⑩	Spring Guide Pin	1	SS400(1020)
⑪	Stopper	2	Urethane
⑫	Coil Spring	1	TJB40-152

スプリング線図 (パンチ戻り量5mm時の荷重)



組み立て用のボルト、ノックピン、ワッシャは表示していません。

後方抜きスペース

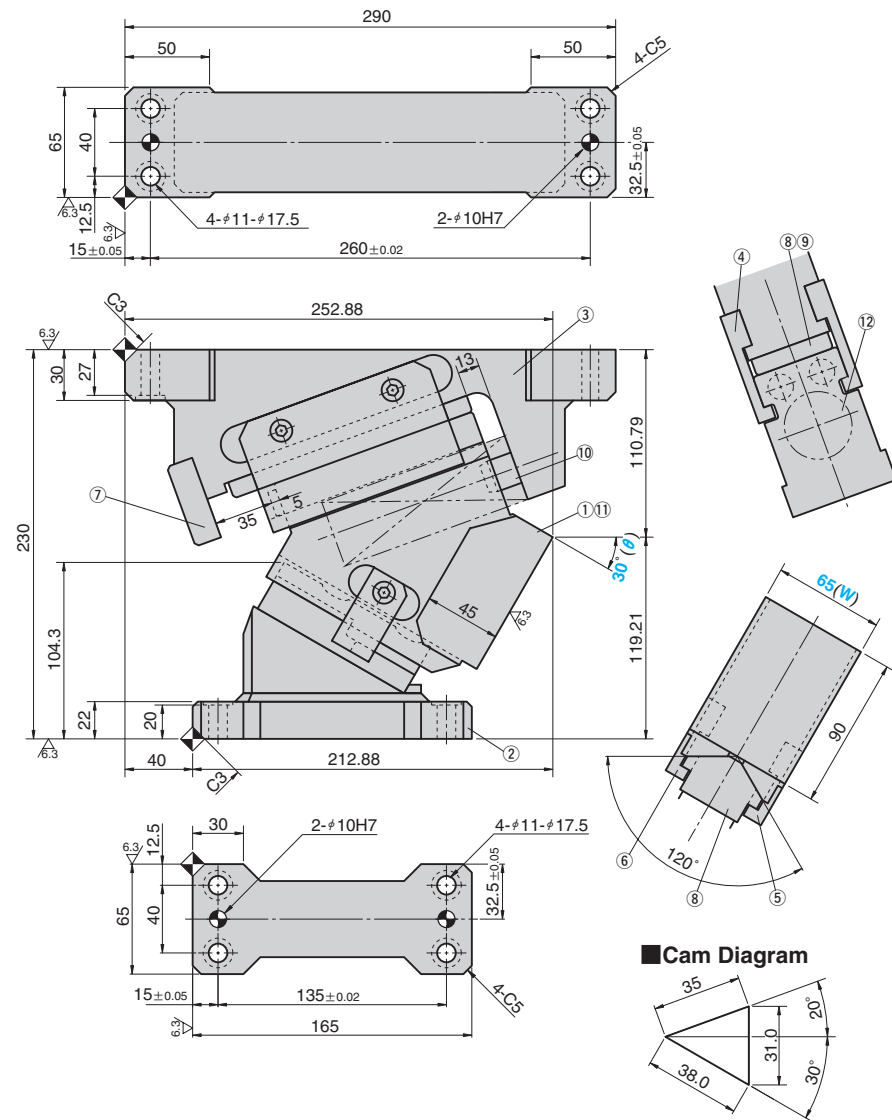


厚板ピアス用 吊りカムユニット 戻し力強化タイプ

AERIAL CAM UNIT

CAD
FILE

HUCTF65 - 30



Cam Diagram

ストローク S	加工力 kN (tonf)		スプリング力 N (kgf)		全重量 kg	Catalog No.	(W)	(θ)
	標準加工力 (100万回)	許容加工力 (30万回)	初圧	終圧				
38.0	68.7 (7.0)	137.3 (14.0)	0.0 (0.0)	5988.5 (610.7)	16.9	HUCTF	65	30

Order **Catalog No.** **(W)** - **(θ)**
HUCTF 65 - 30

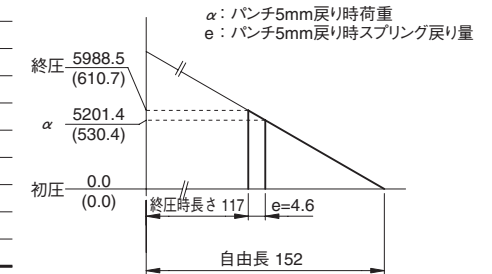
Option リテーナ取付用タップ穴、ノック穴（下穴、仕上げ穴）加工
詳細仕様は P.515 をご覧ください。

Table of Components

No.	Description	Qty	Material and Remark
①	Cam Slider	1	FCD500 with Graphite
②	Cam Driver	1	FCD500
③	Cam Holder	1	FCD500
④	Slide Keeper	2	S45C with Graphite
⑤	Positive Return Follower B	1	S45C(1045)
⑥	Positive Return Follower A	1	S45C(1045)
⑦	Stopper Plate	1	S45C(1045)
⑧	Cam Slide Guide	1	Bronze with Graphite
⑨	Lower Plate	1	Bronze with Graphite
⑩	Spring Guide Pin	1	SS400(1020)
⑪	Stopper	2	Urethane
⑫	Coil Spring	1	TJB40-152

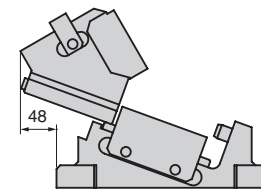
スプリング線図 (パンチ戻り量5mm時の荷重)

- 使用スプリング TJB40-152
- ばね定数 171.1N/mm (17.45kgf/mm)
- スプリング耐久回数目安 30万回



組み立て用のボルト、ノックピン、ワッシャは表示していません。

後方抜きスペース

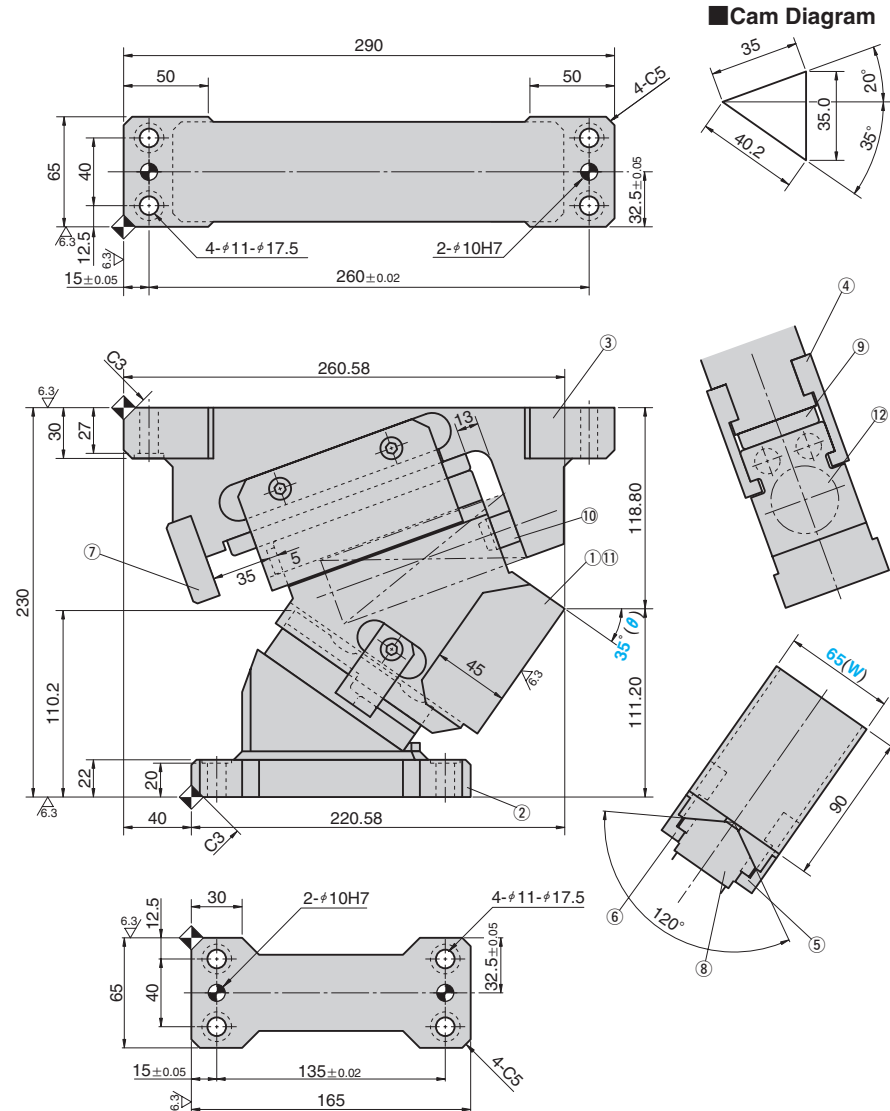


厚板ピアス用 吊りカムユニット 戻り力強化タイプ

AERIAL CAM UNIT

CAD
FILE

HUCTF65 - 35



ストローク S	加工力 kN (tonf)		スプリング力 N (kgf)		全重量 kg	Catalog No.	(W)	(θ)
	標準加工力 (100万回)	許容加工力 (30万回)	初圧	終圧				
40.2	68.7 (7.0)	137.3 (14.0)	0.0 (0.0)	5988.5 (610.7)	17.0	HUCTF	65	35

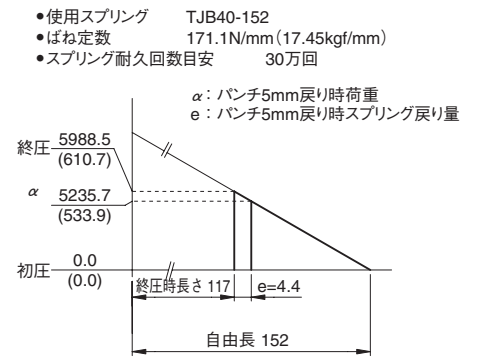
Order **Catalog No.** (W) - (θ)
HUCTF 65 - 35

Option リテーナ取付用タップ穴、ノック穴（下穴、仕上げ穴）加工
 詳細仕様は P.515 をご覧ください。

■ Table of Components

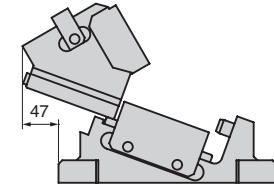
No.	Description	Qty	Material and Remark
①	Cam Slider	1	FCD500 with Graphite
②	Cam Driver	1	FCD500
③	Cam Holder	1	FCD500
④	Slide Keeper	2	S45C with Graphite
⑤	Positive Return Follower B	1	S45C(1045)
⑥	Positive Return Follower A	1	S45C(1045)
⑦	Stopper Plate	1	S45C(1045)
⑧	Cam Slide Guide	1	Bronze with Graphite
⑨	Lower Plate	1	Bronze with Graphite
⑩	Spring Guide Pin	1	SS400(1020)
⑪	Stopper	2	Urethane
⑫	Coil Spring	1	TJB40-152

■ スプリング線図 (パンチ戻り量5mm時の荷重)



組み立て用のボルト、ノックピン、ワッシャは表示していません。

■ 後方抜きスペース

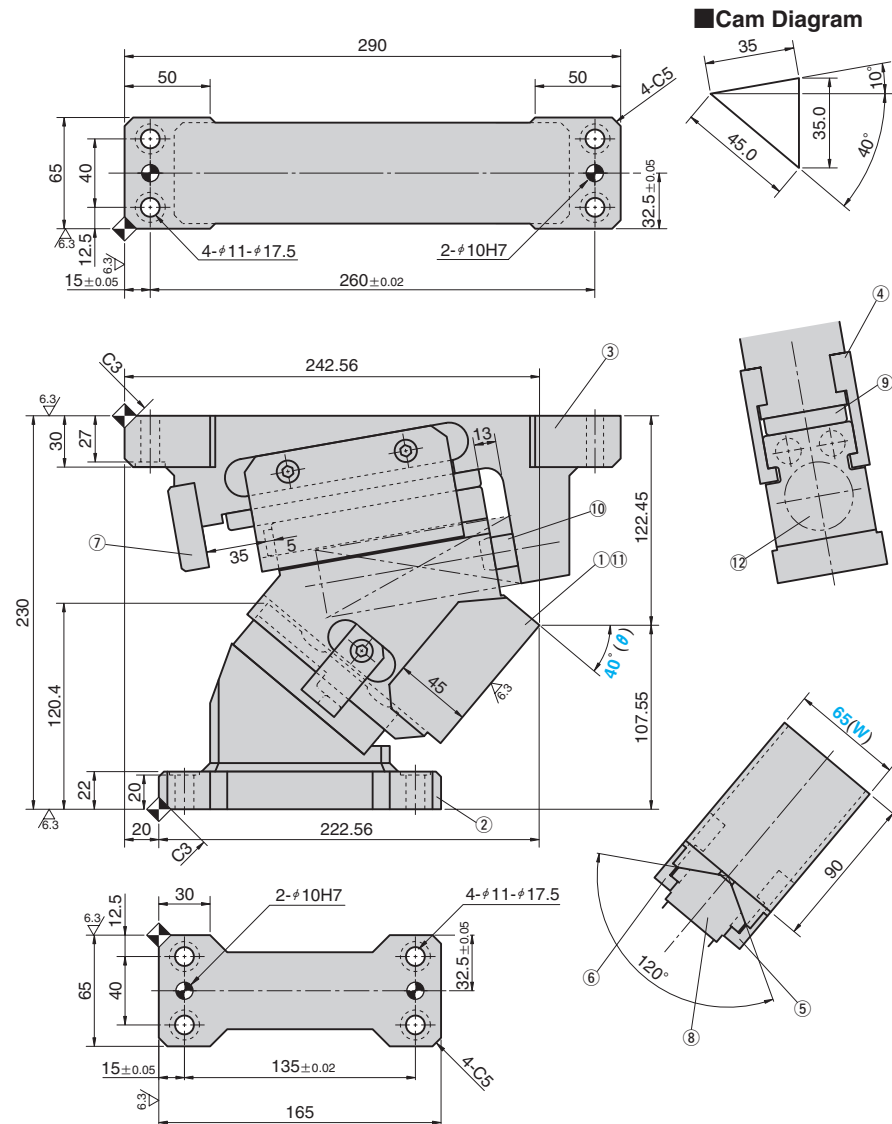


厚板ピアス用 吊りカムユニット 戻し力強化タイプ

AERIAL CAM UNIT

CAD
FILE

HUCTF65 - 40



ストローク S	加工力 kN(tonf)		スプリング力 N(kgf)		全重量 kg	Catalog No.	(W)	(θ)
	標準加工力 (100万回)	許容加工力 (30万回)	初圧	終圧				
45.0	68.7 (7.0)	137.3 (14.0)	0.0 (0.0)	5988.5 (610.7)	16.4	HUCTF	65	40

Order **Catalog No.** **(W)** - **(θ)**
HUCTF 65 - 40

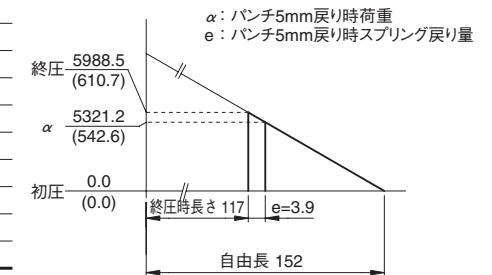
Option リテーナ取付用タップ穴、ノック穴（下穴、仕上げ穴）加工
詳細仕様は P.515 をご覧ください。

Table of Components

No.	Description	Qty	Material and Remark
①	Cam Slider	1	FCD500 with Graphite
②	Cam Driver	1	FCD500
③	Cam Holder	1	FCD500
④	Slide Keeper	2	S45C with Graphite
⑤	Positive Return Follower B	1	S45C(1045)
⑥	Positive Return Follower A	1	S45C(1045)
⑦	Stopper Plate	1	S45C(1045)
⑧	Cam Slide Guide	1	Bronze with Graphite
⑨	Lower Plate	1	Bronze with Graphite
⑩	Spring Guide Pin	1	SS400(1020)
⑪	Stopper	2	Urethane
⑫	Coil Spring	1	TJB40-152

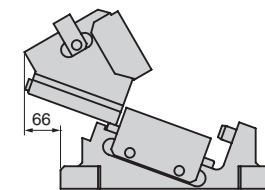
■スプリング線図 (パンチ戻り量5mm時の荷重)

- 使用スプリング TJB40-152
- ばね定数 171.1N/mm (17.45kgf/mm)
- スプリング耐久回数目安 30万回



組み立て用のボルト、ノックピン、ワッシャは表示していません。

■後方抜きスペース

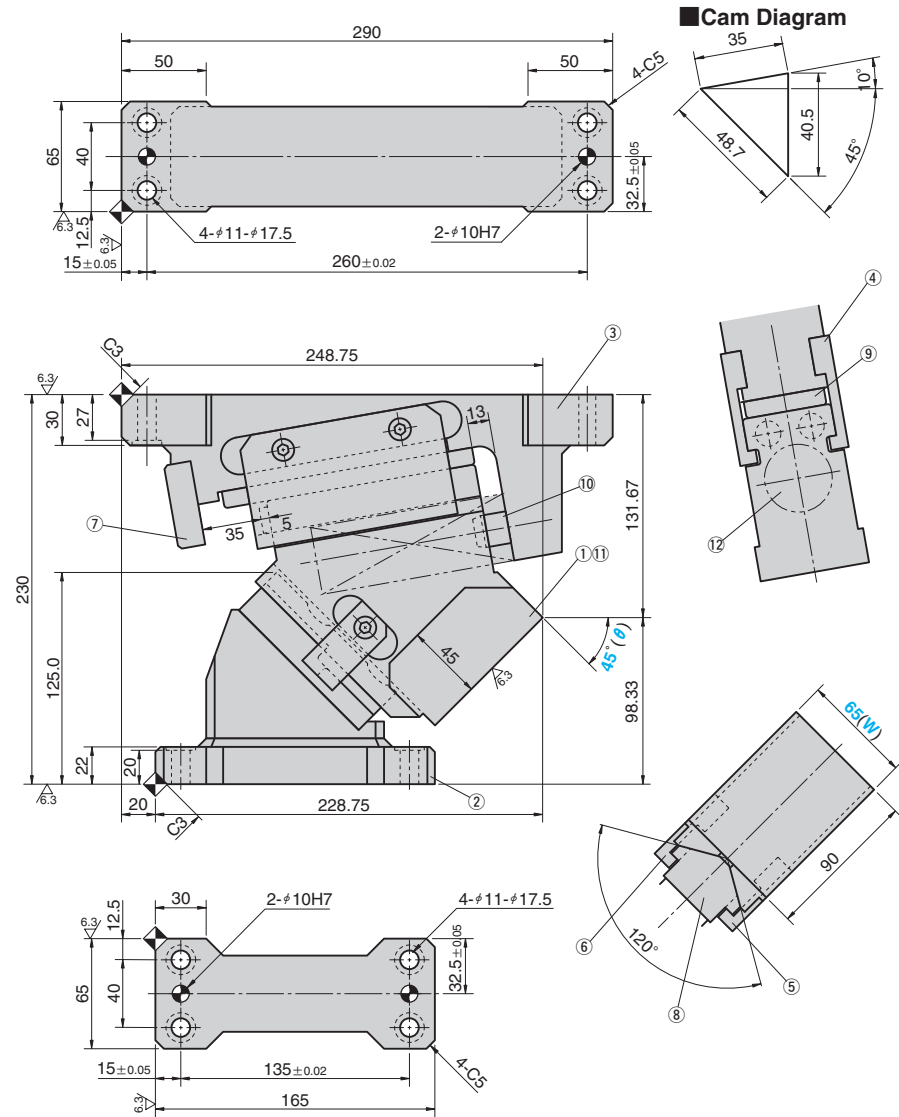


厚板ピアス用 吊りカムユニット 戻し力強化タイプ

AERIAL CAM UNIT

CAD
FILE

HUCTF65 - 45



ストローク S	加工力 kN (tonf)		スプリング力 N (kgf)		全重量 kg	Catalog No.	(W)	(θ)
	標準加工力 (100万回)	許容加工力 (30万回)	初圧 (0.0)	終圧 (610.7)				
48.7	68.7 (7.0)	137.3 (14.0)	0.0 (0.0)	5988.5 (610.7)	16.6	HUCTF	65	45



Order

Catalog No. **HUCTF** (W) **65** - (θ) **45**



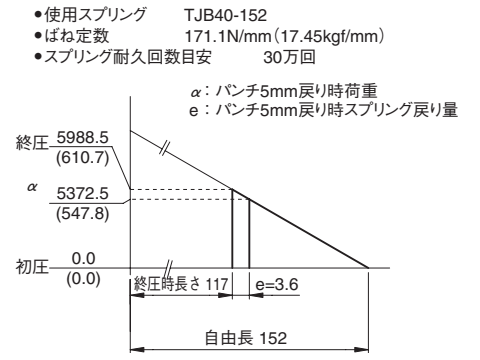
Option

リテーナ取付用タップ穴、ノック穴（下穴、仕上げ穴）加工
詳細仕様は P.515 をご覧ください。

Table of Components

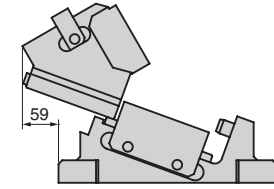
No.	Description	Qty	Material and Remark
①	Cam Slider	1	FCD500 with Graphite
②	Cam Driver	1	FCD500
③	Cam Holder	1	FCD500
④	Slide Keeper	2	S45C with Graphite
⑤	Positive Return Follower B	1	S45C(1045)
⑥	Positive Return Follower A	1	S45C(1045)
⑦	Stopper Plate	1	S45C(1045)
⑧	Cam Slide Guide	1	Bronze with Graphite
⑨	Lower Plate	1	Bronze with Graphite
⑩	Spring Guide Pin	1	SS400(1020)
⑪	Stopper	2	Urethane
⑫	Coil Spring	1	TJB40-152

■スプリング線図 (パンチ戻り量5mm時の荷重)



⚠ 組み立て用のボルト、ノックピン、ワッシャは表示していません。

■後方抜きスペース

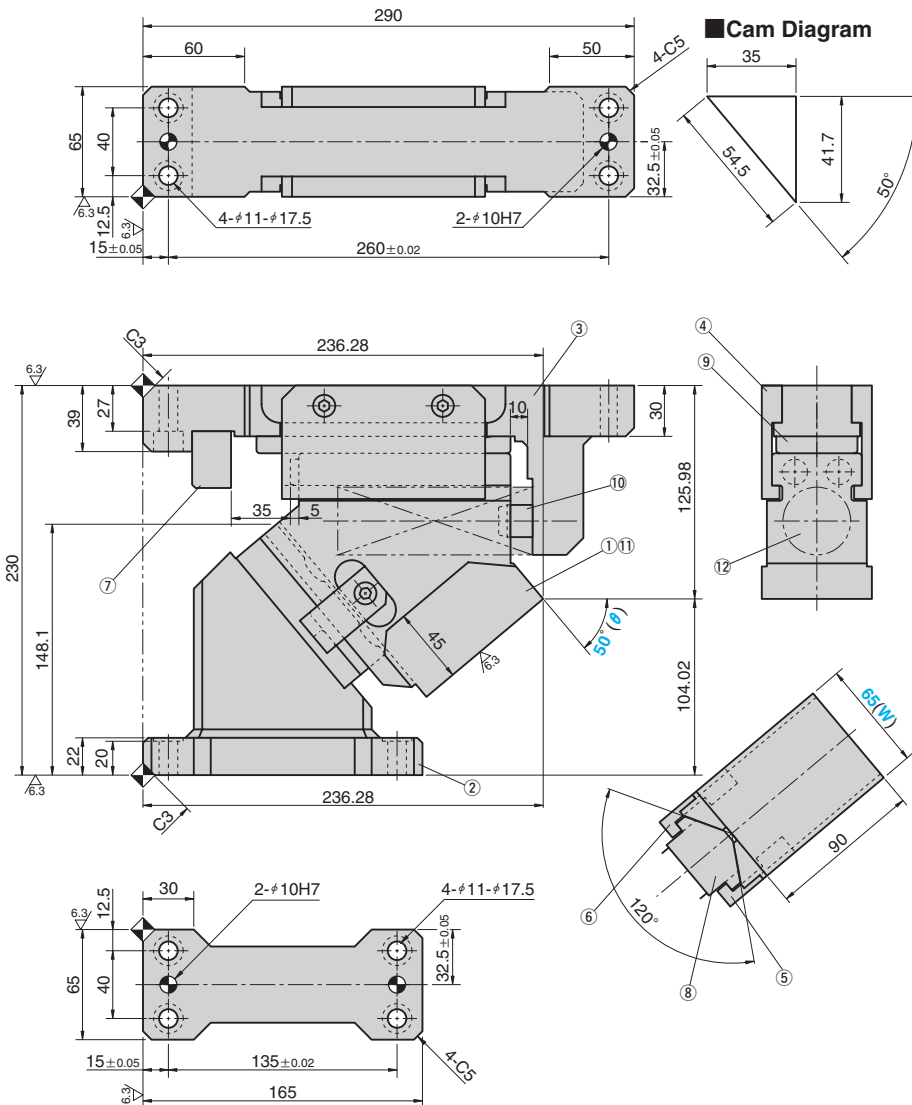


厚板ピアス用 吊りカムユニット 戻し力強化タイプ

AERIAL CAM UNIT

CAD
FILE

HUCTF65 - 50



ストローク S	加工力 kN (tonf)		スプリング力 N (kgf)		全重量 kg	Catalog No.	(W)	(θ)
	標準加工力 (100万回)	許容加工力 (30万回)	初圧	終圧				
54.5	68.7 (7.0)	137.3 (14.0)	0.0 (0.0)	5988.5 (610.7)	15.9	HUCTF	65	50

Order **Catalog No.** **(W)** - **(θ)**
HUCTF 65 - 50

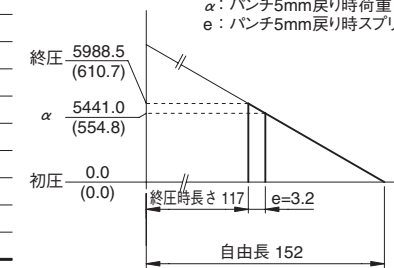
Option リテーナ取付用タップ穴、ノック穴（下穴、仕上げ穴）加工
 詳細仕様は P.515 をご覧ください。

Table of Components

No.	Description	Qty	Material and Remark
①	Cam Slider	1	FCD500 with Graphite
②	Cam Driver	1	FCD500
③	Cam Holder	1	FCD500
④	Slide Keeper	2	S45C with Graphite
⑤	Positive Return Follower B	1	S45C(1045)
⑥	Positive Return Follower A	1	S45C(1045)
⑦	Stopper Plate	1	S45C(1045)
⑧	Cam Slide Guide	1	Bronze with Graphite
⑨	Lower Plate	1	Bronze with Graphite
⑩	Spring Guide Pin	1	SS400(1020)
⑪	Stopper	2	Urethane
⑫	Coil Spring	1	TJB40-152

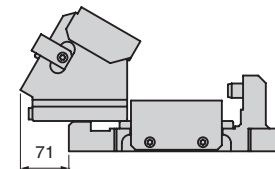
■スプリング線図 (パンチ戻り量5mm時の荷重)

- 使用スプリング TJB40-152
 - ばね定数 171.1N/mm (17.45kgf/mm)
 - スプリング耐久回数目安 30万回
- α: パンチ5mm戻り時荷重
 e: パンチ5mm戻り時スプリング戻り量



組み立て用のボルト、ノックピン、ワッシャは表示していません。

■後方抜きスペース

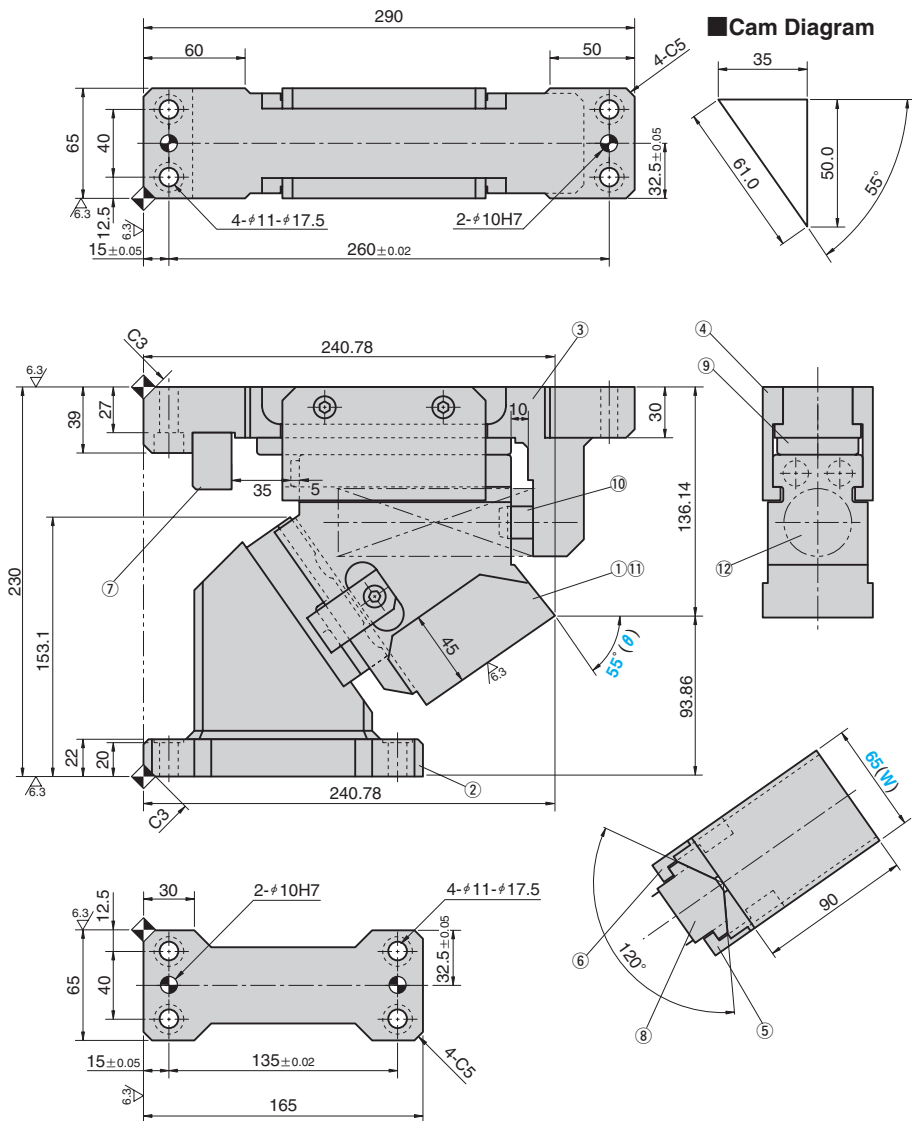


厚板ピアス用 吊りカムユニット 戻し力強化タイプ

AERIAL CAM UNIT

CAD
FILE

HUCTF65 - 55



ストローク S	加工力 kN(tonf)		スプリング力 N(kgf)		全重量 kg	Catalog No.	(W)	(θ)
	標準加工力 (100万回)	許容加工力 (30万回)	初圧	終圧				
61.0	68.7 (7.0)	137.3 (14.0)	0.0 (0.0)	5988.5 (610.7)	16.1	HUCTF	65	55

Order **Catalog No.** **(W)** - **(θ)**
HUCTF 65 - 55

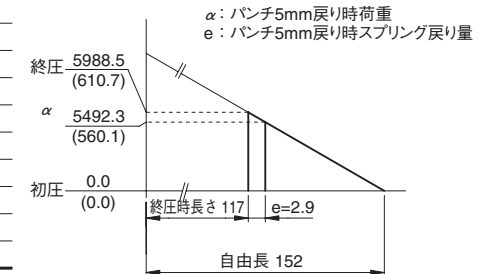
Option リテーナ取付用タップ穴、ロック穴（下穴、仕上げ穴）加工
 詳細仕様は P.515 をご覧ください。

Table of Components

No.	Description	Qty	Material and Remark
①	Cam Slider	1	FCD500 with Graphite
②	Cam Driver	1	FCD500
③	Cam Holder	1	FCD500
④	Slide Keeper	2	S45C with Graphite
⑤	Positive Return Follower B	1	S45C(1045)
⑥	Positive Return Follower A	1	S45C(1045)
⑦	Stopper Plate	1	S45C(1045)
⑧	Cam Slide Guide	1	Bronze with Graphite
⑨	Lower Plate	1	Bronze with Graphite
⑩	Spring Guide Pin	1	SS400(1020)
⑪	Stopper	2	Urethane
⑫	Coil Spring	1	TJB40-152

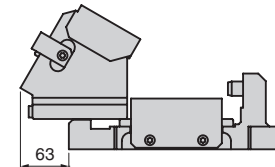
■スプリング線図 (パンチ戻り量5mm時の荷重)

- 使用スプリング TJB40-152
- ばね定数 171.1N/mm (17.45kgf/mm)
- スプリング耐久回数目安 30万回



組み立て用のボルト、ロックピン、ワッシャは表示していません。

■後方抜きスペース

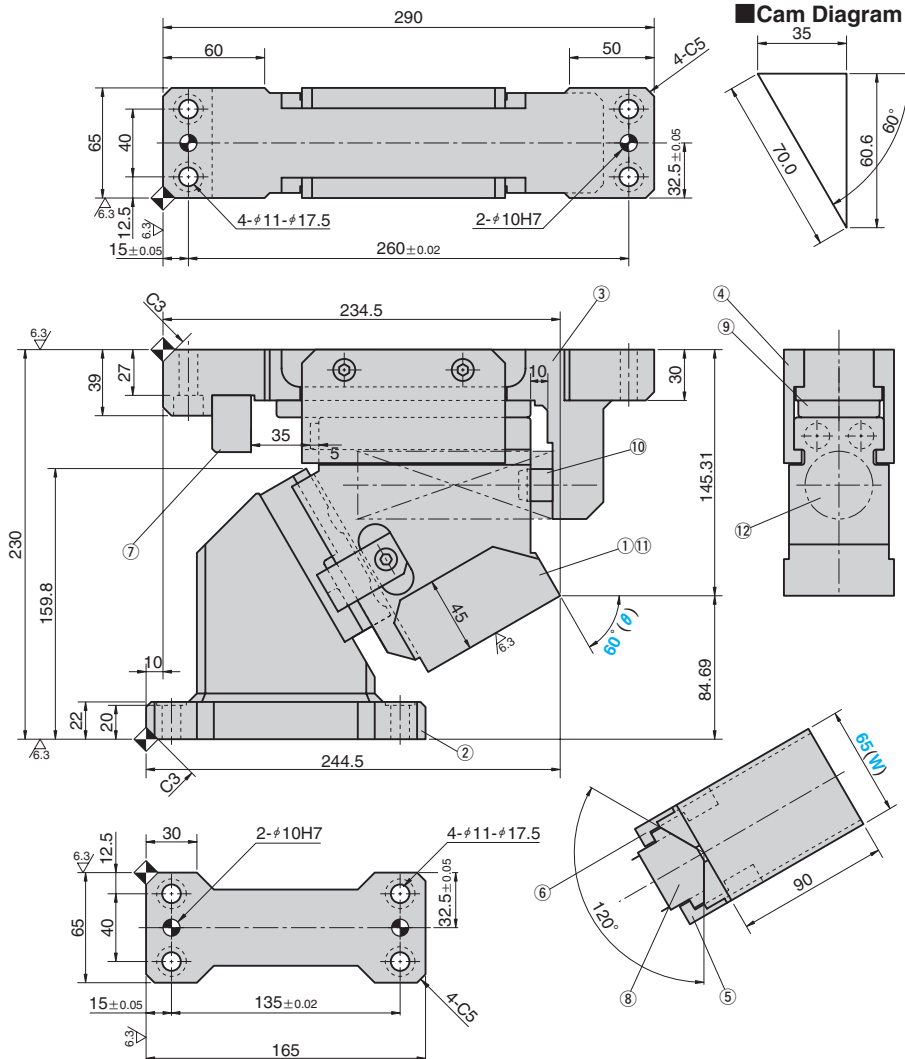


厚板ピアス用 吊りカムユニット 戻し力強化タイプ

AERIAL CAM UNIT

CAD
FILE

HUCTF65 - 60



ストローク S	加工力 kN(tonf)		スプリング力 N(kgf)		全重量 kg	Catalog No.	(W)	(θ)
	標準加工力 (100万回)	許容加工力 (30万回)	初圧	終圧				
70.0	68.7 (7.0)	137.3 (14.0)	0.0 (0.0)	5988.5 (610.7)	16.4	HUCTF	65	60

Order **Catalog No.** **(W)** - **(θ)**
HUCTF 65 - 60

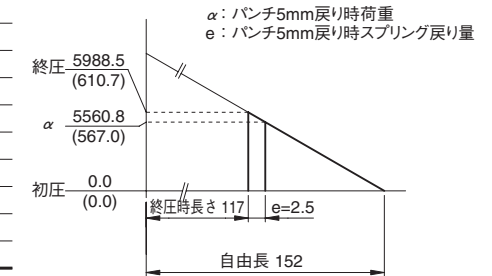
Option リテーナ取付用タップ穴、ロック穴（下穴、仕上げ穴）加工
 詳細仕様は P.515 をご覧ください。

Table of Components

No.	Description	Qty	Material and Remark
①	Cam Slider	1	FCD500 with Graphite
②	Cam Driver	1	FCD500
③	Cam Holder	1	FCD500
④	Slide Keeper	2	S45C with Graphite
⑤	Positive Return Follower B	1	S45C(1045)
⑥	Positive Return Follower A	1	S45C(1045)
⑦	Stopper Plate	1	S45C(1045)
⑧	Cam Slide Guide	1	Bronze with Graphite
⑨	Lower Plate	1	Bronze with Graphite
⑩	Spring Guide Pin	1	SS400(1020)
⑪	Stopper	2	Urethane
⑫	Coil Spring	1	TJB40-152

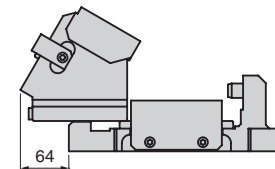
■スプリング線図 (パンチ戻り量5mm時の荷重)

- 使用スプリング TJB40-152
- ばね定数 171.1N/mm (17.45kgf/mm)
- スプリング耐久回数目安 30万回



組み立て用のボルト、ロックピン、ワッシャは表示していません。

■後方抜きスペース

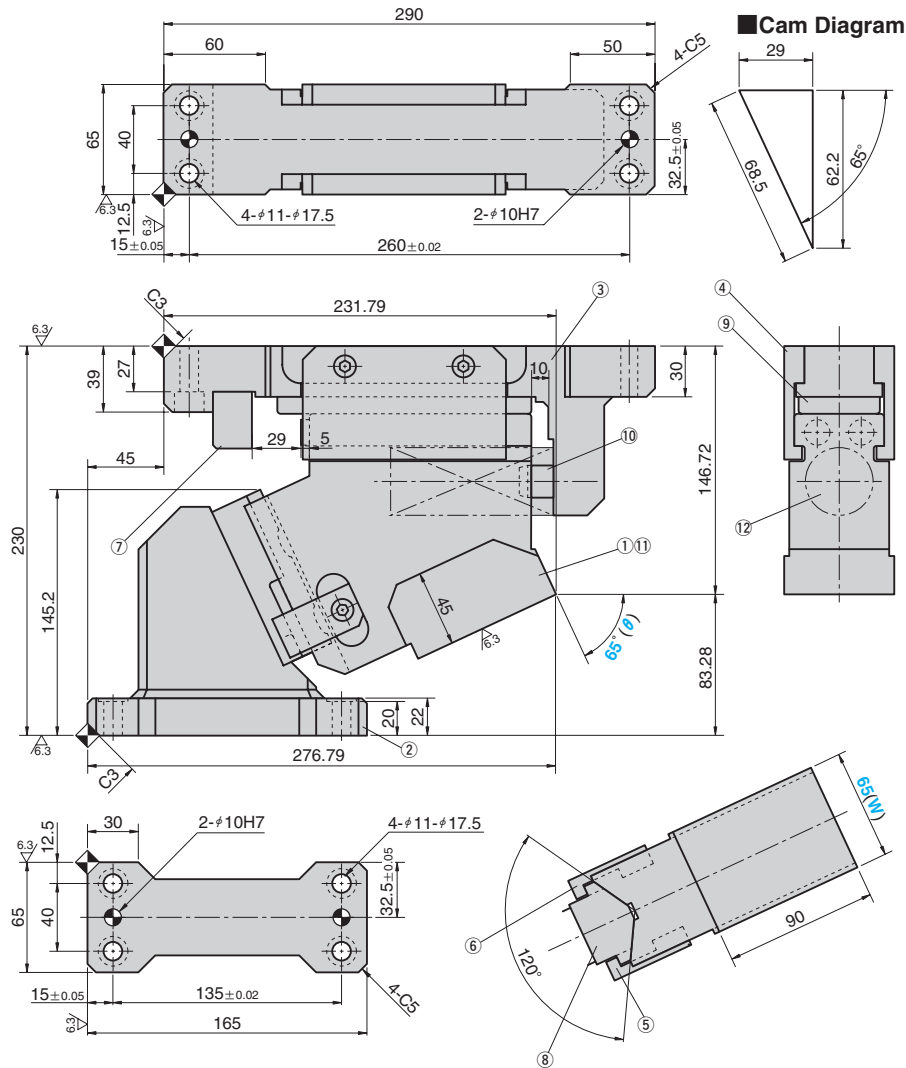


厚板ピアス用 吊りカムユニット 戻し力強化タイプ

AERIAL CAM UNIT

CAD
FILE

HUCTF65 - 65



Cam Diagram

ストローク S	加工力 kN (tonf)		スプリング力 N (kgf)		全重量 kg	Catalog No.	(W)	(θ)
	標準加工力 (100万回)	許容加工力 (30万回)	初圧	終圧				
68.5	68.7 (7.0)	137.3 (14.0)	0.0 (0.0)	5936.3 (605.3)	18.0	HUCTF	65	65

Order **Catalog No.** **(W)** - **(θ)**
HUCTF 65 - 65

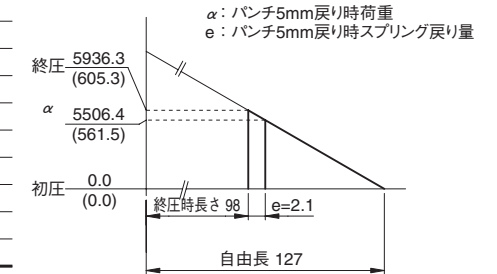
Option リテーナ取付用タップ穴、ロック穴（下穴、仕上げ穴）加工
 詳細仕様は P.515 をご覧ください。

Table of Components

No.	Description	Qty	Material and Remark
①	Cam Slider	1	FCD500 with Graphite
②	Cam Driver	1	FCD500
③	Cam Holder	1	FCD500
④	Slide Keeper	2	S45C with Graphite
⑤	Positive Return Follower B	1	S45C(1045)
⑥	Positive Return Follower A	1	S45C(1045)
⑦	Stopper Plate	1	S45C(1045)
⑧	Cam Slide Guide	1	Bronze with Graphite
⑨	Lower Plate	1	Bronze with Graphite
⑩	Spring Guide Pin	1	SS400(1020)
⑪	Stopper	2	Urethane
⑫	Coil Spring	1	TJB40-127

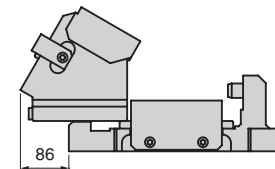
スプリング線図 (パンチ戻り量5mm時の荷重)

- 使用スプリング TJB40-127
- ばね定数 204.7N/mm (20.87kgf/mm)
- スプリング耐久回数目安 30万回



組み立て用のボルト、ロックピン、ワッシャは表示していません。

後方抜きスペース

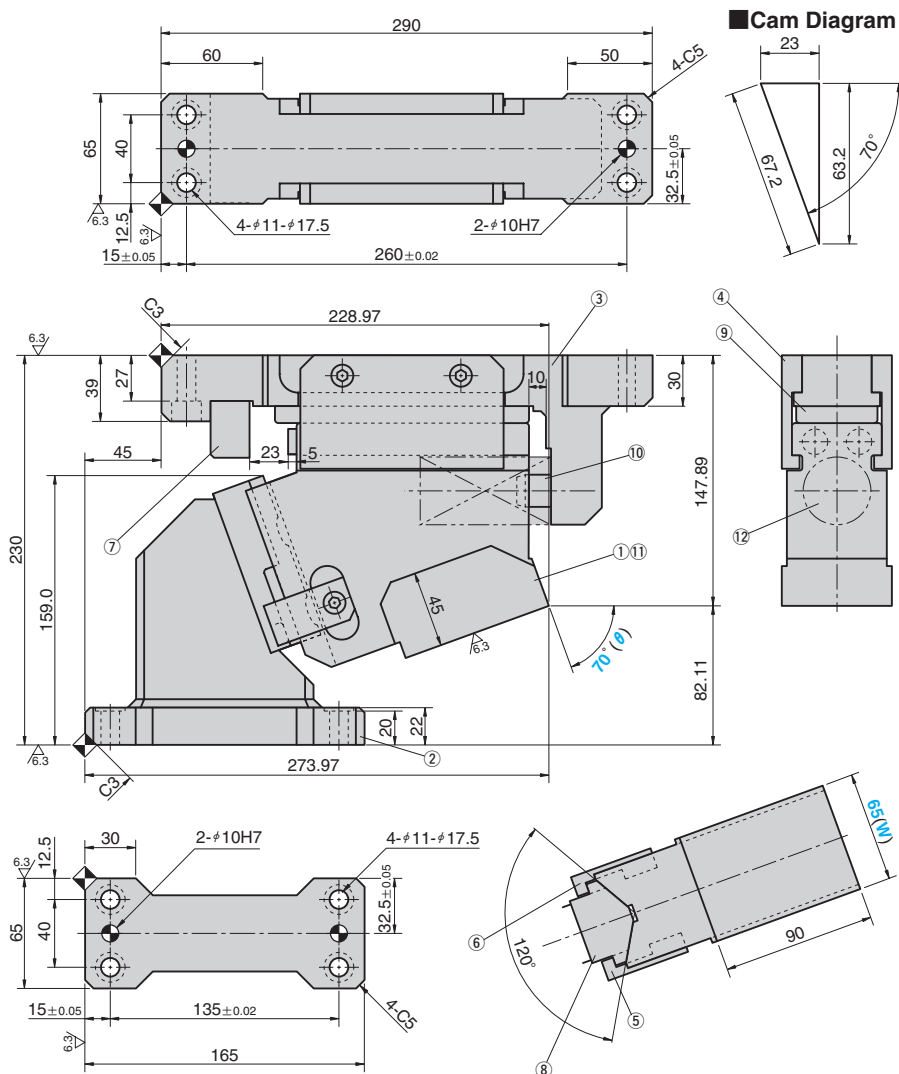


厚板ピアス用 吊りカムユニット 戻し力強化タイプ

AERIAL CAM UNIT

CAD
FILE

HUCTF65 - 70



ストローク S	加工力 kN (tonf)		スプリング力 N (kgf)		全重量 kg	Catalog No.	(W)	(θ)
	標準加工力 (100万回)	許容加工力 (30万回)	初圧	終圧				
67.2	68.7 (7.0)	137.3 (14.0)	0.0 (0.0)	5862.7 (597.8)	18.0	HUCTF	65	70

Order **Catalog No.** **(W)** - **(θ)**
HUCTF 65 - 70

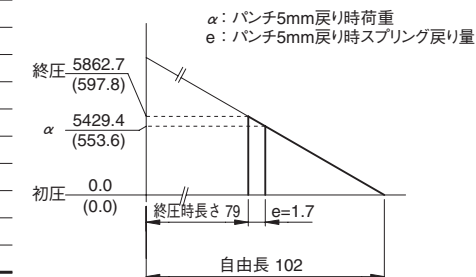
Option リテーナ取付用タップ穴、ロック穴（下穴、仕上げ穴）加工
詳細仕様は P.515 をご覧ください。

Table of Components

No.	Description	Qty	Material and Remark
①	Cam Slider	1	FCD500 with Graphite
②	Cam Driver	1	FCD500
③	Cam Holder	1	FCD500
④	Slide Keeper	2	S45C with Graphite
⑤	Positive Return Follower B	1	S45C(1045)
⑥	Positive Return Follower A	1	S45C(1045)
⑦	Stopper Plate	1	S45C(1045)
⑧	Cam Slide Guide	1	Bronze with Graphite
⑨	Lower Plate	1	Bronze with Graphite
⑩	Spring Guide Pin	1	SS400(1020)
⑪	Stopper	2	Urethane
⑫	Coil Spring	1	TJB40-102

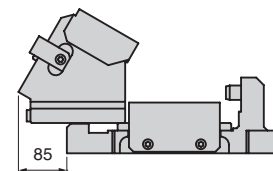
■スプリング線図 (パンチ戻り量5mm時の荷重)

- 使用スプリング TJB40-102
- ばね定数 254.9N/mm (25.99kgf/mm)
- スプリング耐久回数目安 50万回



組み立て用のボルト、ロックピン、ワッシャは表示していません。

■後方抜きスペース



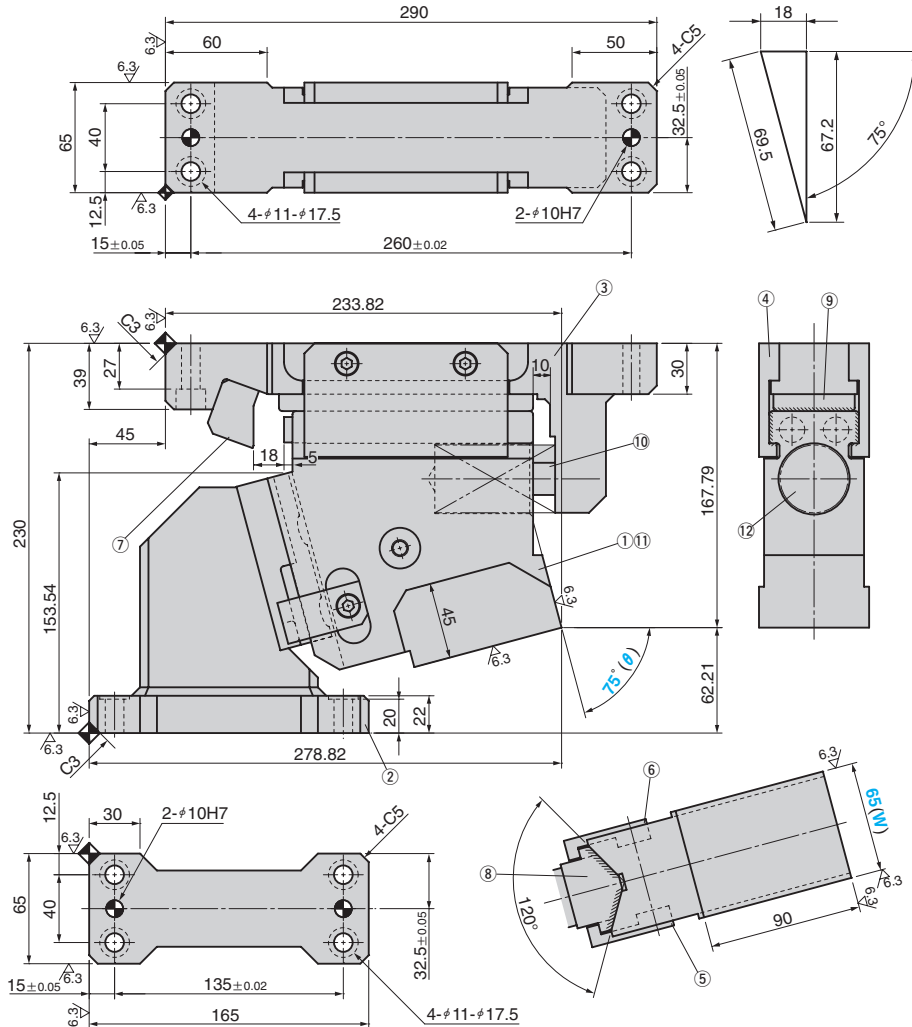
厚板ピアス用 吊りカムユニット 戻し力強化タイプ

AERIAL CAM UNIT

CAD
FILE

HUCTF65 - 75

■Cam Diagram



ストローク S	加工力 kN(tonf)		スプリング力 N(kgf)		全重量 kg	Catalog No.	(W)	(θ)
	標準加工力 (100万回)	許容加工力 (30万回)	初圧	終圧				
69.5	68.7 (7.0)	137.3 (14.0)	0.0 (0.0)	5257.8 (536.1)	20.0	HUCTF	65	75

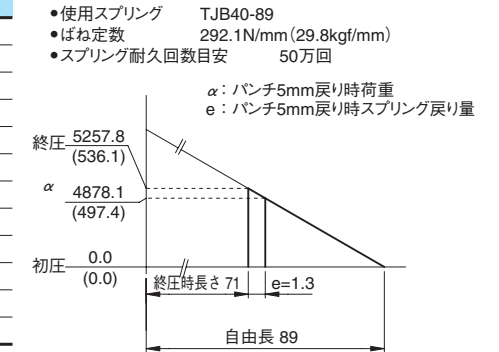
Order **Catalog No.** **(W)** - **(θ)**
HUCTF 65 - 75

Option リテーナ取付用タップ穴、ロック穴（下穴、仕上げ穴）加工
詳細仕様は P.515 をご覧ください。

■Table of Components

No.	Description	Qty	Material and Remark
①	Cam Slider	1	FCD500 with Graphite
②	Cam Driver	1	FCD500
③	Cam Holder	1	FCD500
④	Slide Keeper	2	S45C with Graphite
⑤	Positive Return Follower B	1	S45C(1045)
⑥	Positive Return Follower A	1	S45C(1045)
⑦	Stopper Plate	1	S45C(1045)
⑧	Cam Slide Guide	1	Bronze with Graphite
⑨	Lower Plate	1	Bronze with Graphite
⑩	Spring Guide Pin	1	SS400(1020)
⑪	Stopper	2	Urethane
⑫	Coil Spring	1	TJB40-89

■スプリング線図（パンチ戻り量5mm時の荷重）



組み立て用のボルト、ロックピン、ワッシャは表示していません。

■後方抜きスペース

