

吊りカムユニット UCMSL【概要】

ラージタイプ

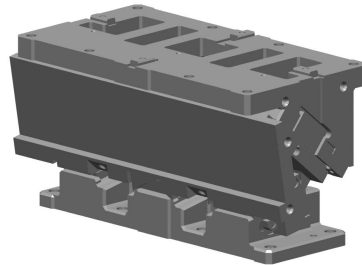
ピアス用

トリム用

フランジ用

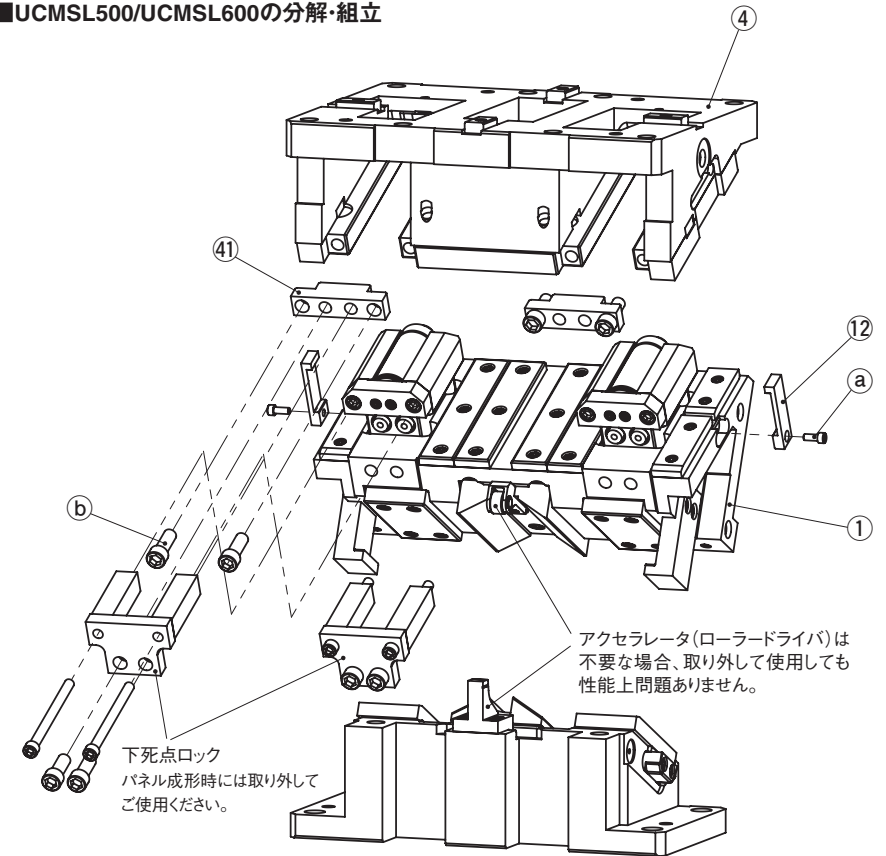
OUTLINE OF UCMSL

- マウント面幅500~1000mm、100mmピッチ
- 角度0°~60°、5°ピッチ
- スプリング後方抜き構造、下死点調整が容易
- マウント面幅1600mmまで対応可能
- 角度65°、70°、75°対応可能



マウント面		加工角	ストローク	加工力 kN (tonf)	スプリング力 N (kgf)
幅	高さ				
500 600	180	00	38.6	313.6 (32.0)	18682.0 (1906.3)
		05	42.6		
		10	46.7		
		15	50.9		
		20	55.3		
		25	60.0		
		30	65.1		
		35	70.8		
		40	77.1		
		45	84.5		
		50	93.3		
		55	104.6		
700 800	180	60	120.0	470.4 (48.0)	28023.0 (2859.5)
		00	38.6		
		05	42.6		
		10	46.7		
		15	50.9		
		20	55.3		
		25	60.0		
		30	65.1		
		35	70.8		
		40	77.1		
		45	84.5		
		50	93.3		
55	104.6				
900 1000	180	60	120.0	627.2 (64.0)	37364.0 (3812.7)
		00	38.6		
		05	42.6		
		10	46.7		
		15	50.9		
		20	55.3		
		25	60.0		
		30	65.1		
		35	70.8		
		40	77.1		
		45	84.6		
		50	93.3		
55	104.6				
60	120.0				

UCMSL500/UCMSL600の分解・組立



●分解方法

- 1) 六角穴付きボルト(⑭)を外し、Safety Plate(⑫)を取り外します。
- 2) 六角穴付きボルト(⑮)を外し、Stopper Plate(⑬)を取り外します。
- 3) Cam Slider(①)をCam Holder(④)から後方へ引き抜きます。

●組立方法

- 1) 組立は、分解と逆の手順で行います。
 - ・摺動部に異物が付着していない事を確認して、グリスを塗布し組み立てます。
 - ・Cam SliderとCam Holderはクリアランス管理をしていますので、刻印されているシリアルナンバーを確認して組み立ててください。
 - ・分解・組立後、ボルトの締め忘れ等がないようご注意ください。

⚠ Gas Spring取扱い

- ・弊社推奨品以外のGas Springをご使用の場合は、営業窓口までご相談ください。
- ・Gas Spring単体でのメンテナンスを含む取扱いについてはGas Springメーカーにお問い合わせください。

吊りカムユニット UCMSL【概要】

ラージタイプ

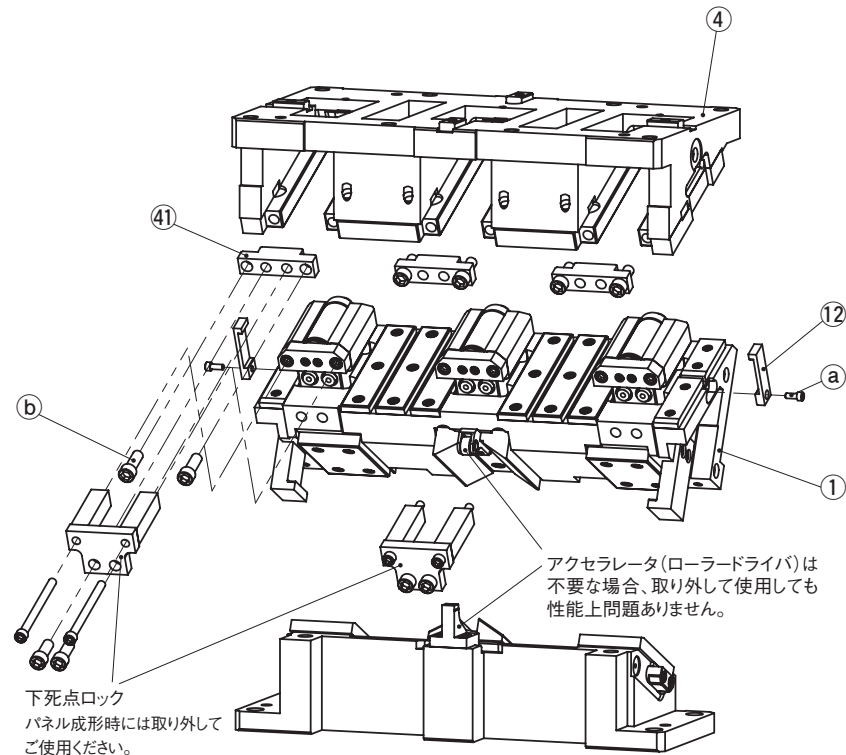
OUTLINE OF UCMSL

ピアス用

トリム用

フランジ用

■UCMSL700/UCMSL800の分解・組立



●分解方法

- 1) 六角穴付きボルト(ⓐ)を外し、Safety Plate(12)を取り外します。
- 2) 六角穴付きボルト(ⓑ)を外し、Stopper Plate(41)を取り外します。
- 3) Cam Slider(1)をCam Holder(4)から後方へ引き抜きます。

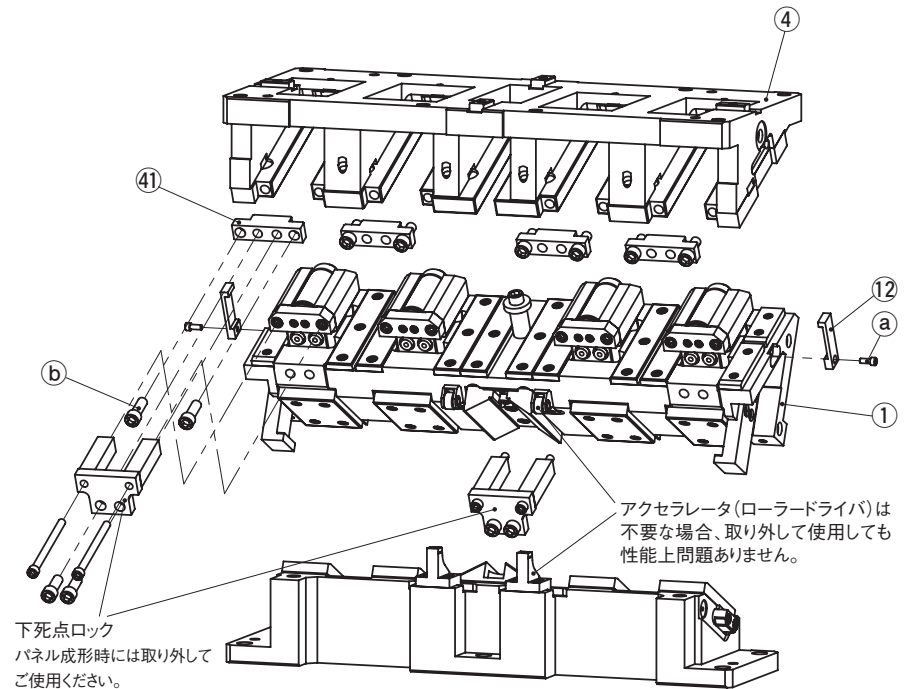
●組立方法

- 1) 組立は、分解と逆の手順で行います。
 - ・摺動部に異物が付着していない事を確認して、グリスを塗布し組み立てます。
 - ・Cam SliderとCam Holderはクリアランス管理をしていますので、刻印されているシリアルナンバーを確認して組み立ててください。
 - ・分解・組立後、ボルトの締め忘れ等がないようご注意ください。

⚠ Gas Spring取扱い

- ・弊社推奨品以外のGas Springをご使用の場合は、営業窓口までご相談ください。
- ・Gas Spring単体でのメンテナンスを含む取扱いについてはGas Springメーカーにお問い合わせください。

■UCMSL900/UCMSL1000の分解・組立



●分解方法

- 1) 六角穴付きボルト(ⓐ)を外し、Safety Plate(12)を取り外します。
- 2) 六角穴付きボルト(ⓑ)を外し、Stopper Plate(41)を取り外します。
- 3) Cam Slider(1)をCam Holder(4)から後方へ引き抜きます。

●組立方法

- 1) 組立は、分解と逆の手順で行います。
 - ・摺動部に異物が付着していない事を確認して、グリスを塗布し組み立てます。
 - ・Cam SliderとCam Holderはクリアランス管理をしていますので、刻印されているシリアルナンバーを確認して組み立ててください。
 - ・分解・組立後、ボルトの締め忘れ等がないようご注意ください。

⚠ Gas Spring取扱い

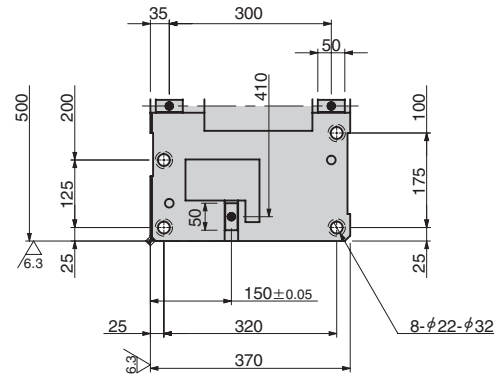
- ・弊社推奨品以外のGas Springをご使用の場合は、営業窓口までご相談ください。
- ・Gas Spring単体でのメンテナンスを含む取扱いについてはGas Springメーカーにお問い合わせください。

吊りカムユニット ラージタイプ

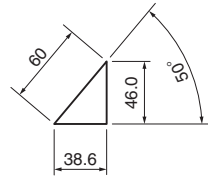
AERIAL CAM UNIT

ピアス用 トリム用 フランジ用

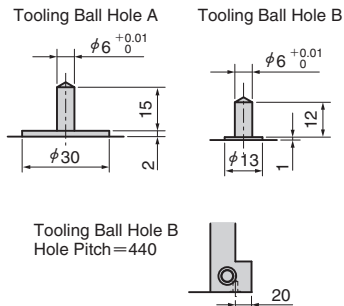
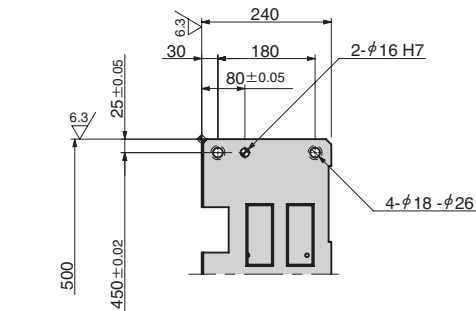
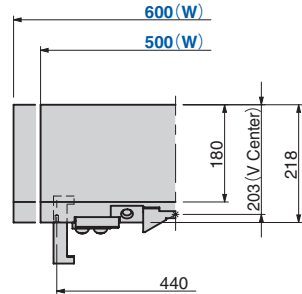
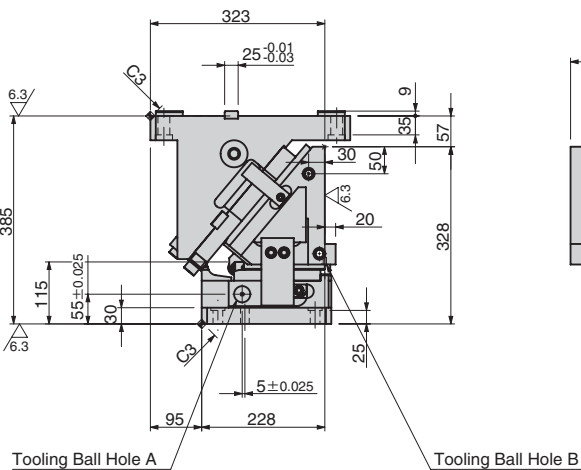
UCMSL500-00/UCMSL600-00



● Cam Diagram



カム線図にアクセラレータ動作は含まれておりません。必要な場合は、お問い合わせください。



ストローク S	加工力 kN (tonf)	スプリング力 N (kgf)		戻り力 N (kgf)	Catalog No.	W	θ	圧力源 PS
		初圧	終圧					
38.6	313.6 (32.0)	-	18682.0 (1906.3)	25575 (2609.7)	UCMSL	500 600	00	GK NGK GD NGD GS NGS

GK:Gas Spring (KALLER) GD:Gas Spring (DADCO) GS:Gas Spring (SDT)
NGK/NGD/NGS:Gas Spring無 スプリング取付部品は付属します。



Catalog No.	W	θ	PS	Option
UCMSL	500	00	GK	
UCMSL	600	00	NGK	
UCMSL	500	00	GK	NF



オプションコード	仕様
NF	窒素ガス充填無し。

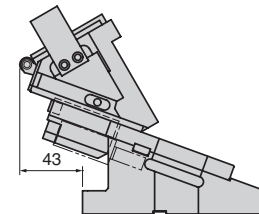
■スプリング仕様

No.	PS	型式	Qty	備考
15	GK	K750-80-TD	2	Gas Spring (KALLER)
	GD	L.750.075.TO.140	2	Gas Spring (DADCO)
	GS	SM0750.75	2	Gas Spring (SDT)

■重量 (kg)

W	スライダ重量	全重量
500	106.1	265.6
600	112.9	272.4

■後方抜きスペース

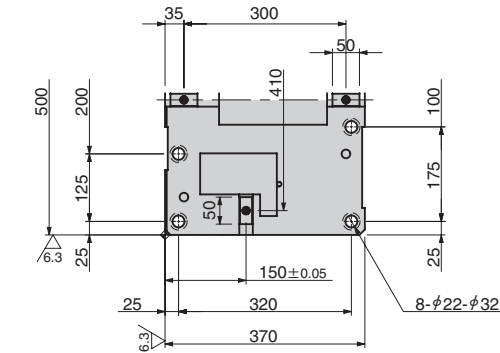


部品表P.989参照。

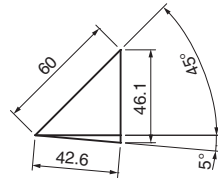
吊りカムユニット ラージタイプ

AERIAL CAM UNIT

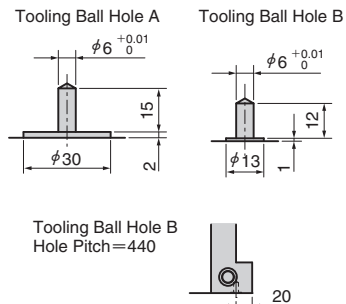
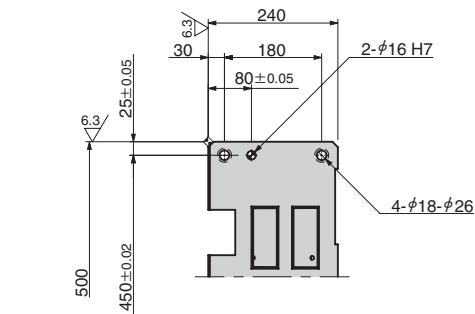
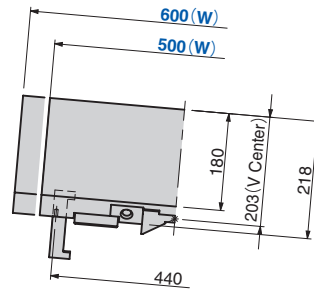
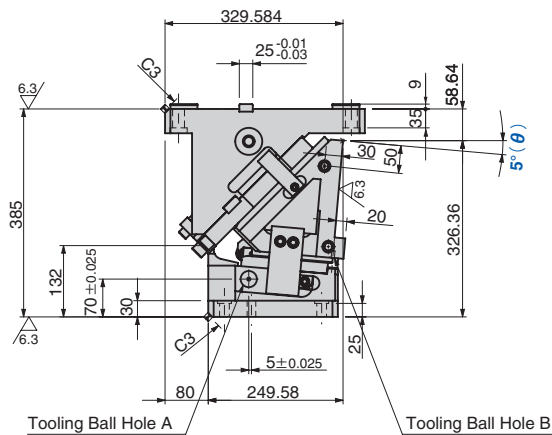
UCMSL500-05/UCMSL600-05



● Cam Diagram



カム線図にアクセラレータ動作は含まれておりません。必要な場合は、お問い合わせください。



部品表P.989参照。

ピアス用 トリム用 フランジ用

ストローク S	加工力 kN (tonf)	スプリング力 N (kgf)		戻り力 N (kgf)	Catalog No.	W	θ	圧力源 PS
		初圧	終圧					
42.6	313.6 (32.0)	—	18682.0 (1906.3)	25481 (2600.1)	UCMSL	500 600	05	GK NGK GD NGD GS NGS

GK:Gas Spring (KALLER) GD:Gas Spring (DADCO) GS:Gas Spring (SDT)
NGK/NGD/NGS:Gas Spring無 スプリング取付部品は付属します。

Order	Catalog No.	W	θ	PS	Option
	UCMSL	500	05	GK	
	UCMSL	600	05	NGK	
	UCMSL	500	05	GK	NF

Option	オプションコード	仕様
	NF	窒素ガス充填無し。

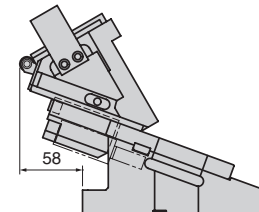
■スプリング仕様

No.	PS	型式	Qty	備考
15	GK	K750-80-TD	2	Gas Spring (KALLER)
	GD	L.750.075.TO.140	2	Gas Spring (DADCO)
	GS	SM0750.75	2	Gas Spring (SDT)

■重量 (kg)

W	スライダ重量	全重量
500	106.1	262.4
600	112.9	269.2

■後方抜きスペース



標準カムユニット

UCMSL
500/600

吊りカムユニット ラージタイプ

AERIAL CAM UNIT

ピアス用

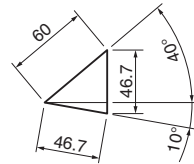
トリム用

フランジ用

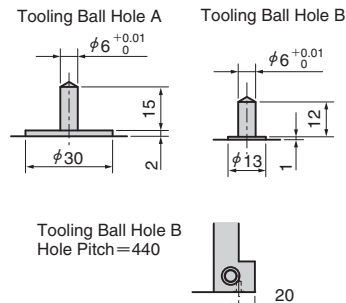
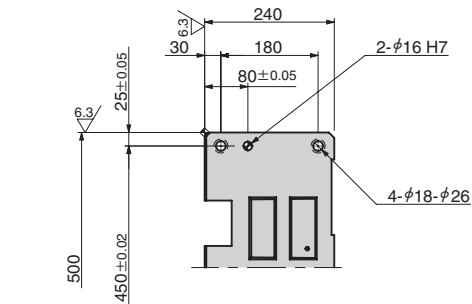
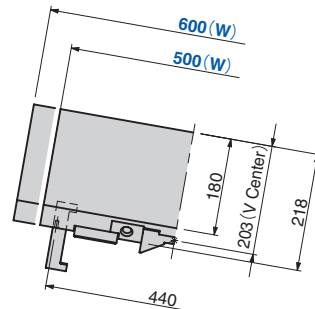
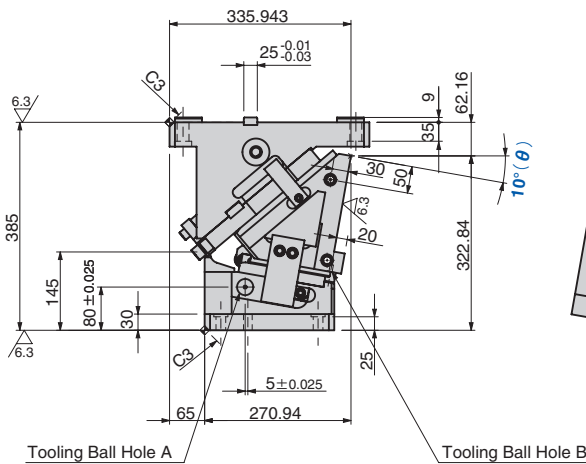
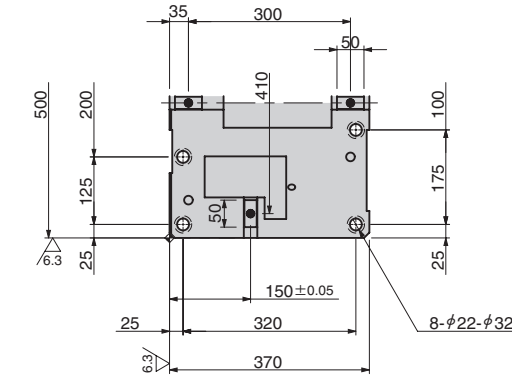
UCMSL500-10/UCMSL600-10

CAD
FILE

● Cam Diagram



カム線図にアクセラレータ動作は含まれておりません。必要な場合は、お問い合わせください。



ストローク S	加工力 kN (tonf)	スプリング力 N (kgf)		戻り力 N (kgf)	Catalog No.	W	θ	圧力源 PS
		初圧	終圧					
46.7	313.6 (32.0)	-	18682.0 (1906.3)	25381 (2589.9)	UCMSL	500 600	10	GK NGK GD NGD GS NGS

GK:Gas Spring (KALLER) GD:Gas Spring (DADCO) GS:Gas Spring (SDT)
NGK/NGD/NGS:Gas Spring無 スプリング取付部品は付属します。



Order

Catalog No.	W	θ	PS	Option
UCMSL	500	10	GK	
UCMSL	600	10	NGK	
UCMSL	500	10	GK	NF



Option

オプションコード	仕様
NF	窒素ガス充填無し。

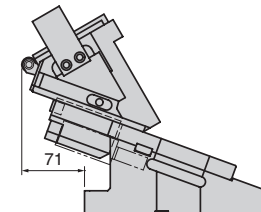
■スプリング仕様

No.	PS	型式	Qty	備考
15	GK	K750-80-TD	2	Gas Spring (KALLER)
	GD	L.750.075.TO.140	2	Gas Spring (DADCO)
	GS	SM0750.75	2	Gas Spring (SDT)

■重量 (kg)

W	スライダ重量	全重量
500	106.1	261.0
600	112.9	267.9

■後方抜きスペース



部品表P.989参照。

吊りカムユニット ラージタイプ

AERIAL CAM UNIT

ピアス用

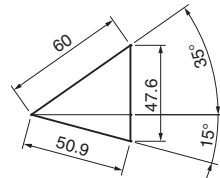
トリム用

フランジ用

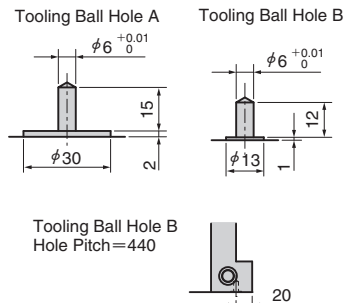
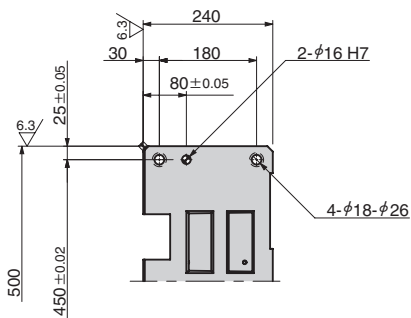
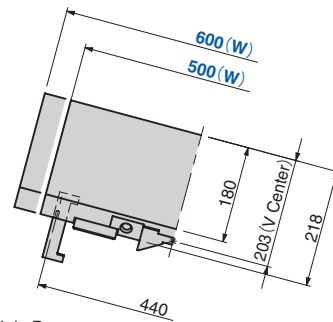
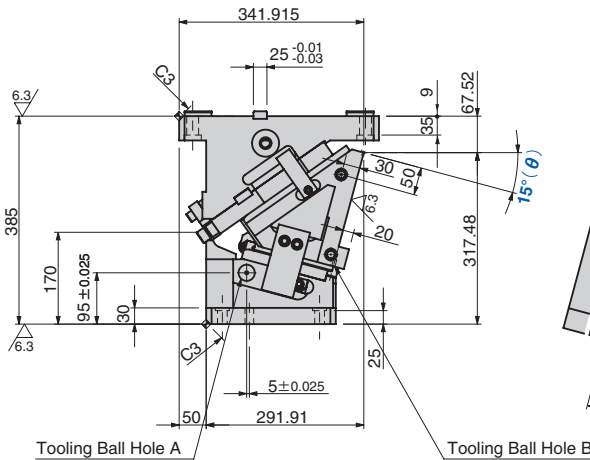
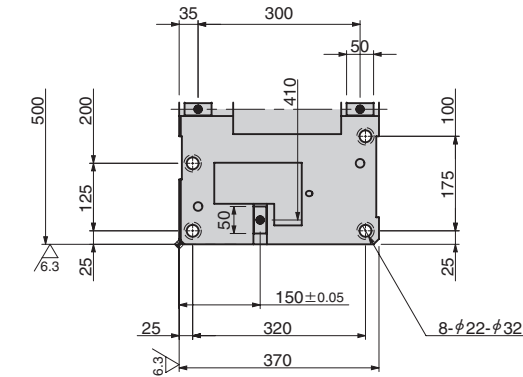
UCMSL500-15/UCMSL600-15



● Cam Diagram



カム線図にアクセラレータ動作は含まれておりません。必要な場合は、お問い合わせください。



ストローク S	加工力 kN (tonf)	スプリング力 N (kgf)		戻り力 N (kgf)	Catalog No.	W	θ	圧力源 PS
		初圧	終圧					
50.9	313.6 (32.0)	-	18682.0 (1906.3)	25275 (2579.1)	UCMSL	500 600	15	GK NGK GD NGD GS NGS

GK:Gas Spring (KALLER) GD:Gas Spring (DADCO) GS:Gas Spring (SDT)
NGK/NGD/NGS:Gas Spring無 スプリング取付部品は付属します。



Catalog No.	W	θ	PS	Option
UCMSL	500	15	GK	
UCMSL	600	15	NGK	
UCMSL	500	15	GK	NF



オプションコード	仕様
NF	窒素ガス充填無し。

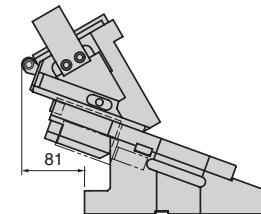
■スプリング仕様

No.	PS	型式	Qty	備考
15	GK	K750-80-TD	2	Gas Spring (KALLER)
	GD	L.750.075.TO.140	2	Gas Spring (DADCO)
	GS	SM0750.75	2	Gas Spring (SDT)

■重量 (kg)

W	スライダ重量	全重量
500	106.1	260.2
600	112.9	267.1

■後方抜きスペース



部品表P.989参照。

吊りカムユニット ラージタイプ

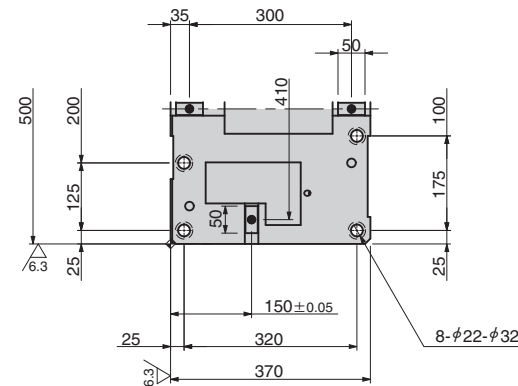
AERIAL CAM UNIT

ピアス用

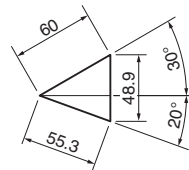
トリム用

フランジ用

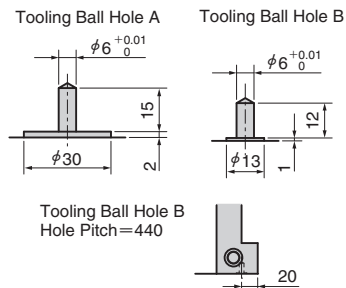
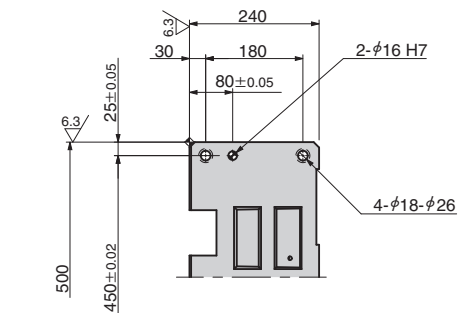
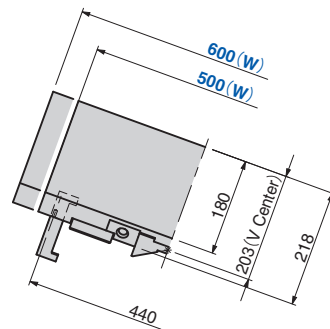
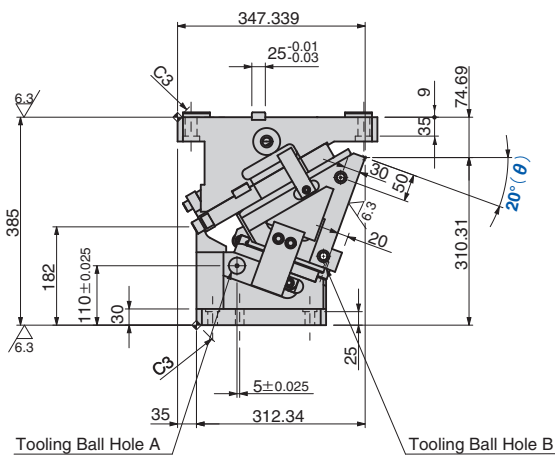
UCMSL500-20/UCMSL600-20



● Cam Diagram



カム線図にアクセラレータ動作は含まれておりません。必要な場合は、お問い合わせください。



ストローク S	加工力 kN (tonf)	スプリング力 N (kgf)		戻り力 N (kgf)	Catalog No.	W	θ	圧力源 PS
		初圧	終圧					
55.3	313.6 (32.0)	-	18682.0 (1906.3)	25164 (2567.8)	UCMSL	500 600	20	GK NGK GD NGD GS NGS

GK:Gas Spring (KALLER) GD:Gas Spring (DADCO) GS:Gas Spring (SDT)
NGK/NGD/NGS:Gas Spring無 スプリング取付部品は付属します。



Order

Catalog No.	W	θ	PS	Option
UCMSL	500	20	GK	
UCMSL	600	20	NGK	
UCMSL	500	20	GK	NF



Option

オプションコード	仕様
NF	窒素ガス充填無し。

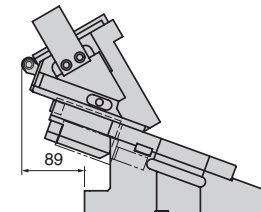
■スプリング仕様

No.	PS	型式	Qty	備考
15	GK	K750-80-TD	2	Gas Spring (KALLER)
	GD	L.750.075.TO.140	2	Gas Spring (DADCO)
	GS	SM0750.75	2	Gas Spring (SDT)

■重量 (kg)

W	スライダ重量	全重量
500	106.1	260.7
600	112.9	267.6

■後方抜きスペース



部品表P.989参照。

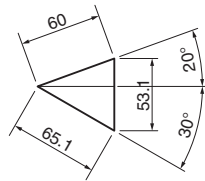
吊りカムユニット ラージタイプ

AERIAL CAM UNIT

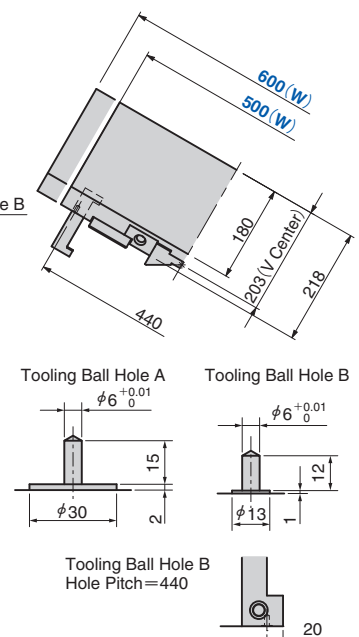
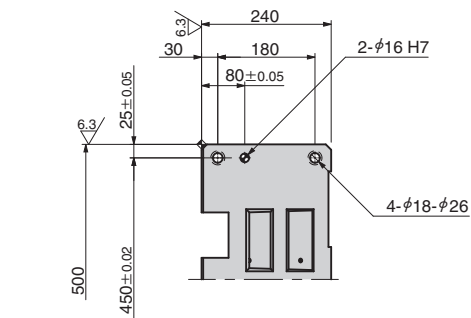
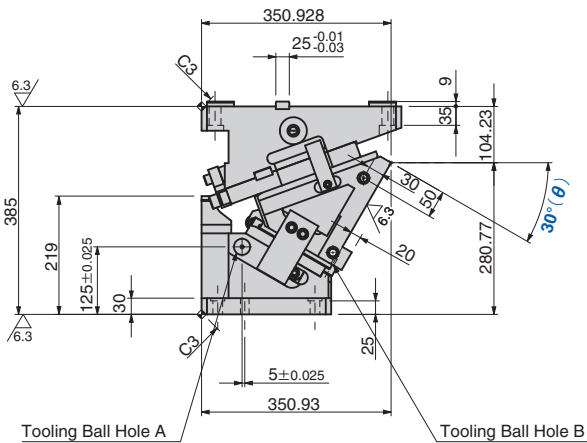
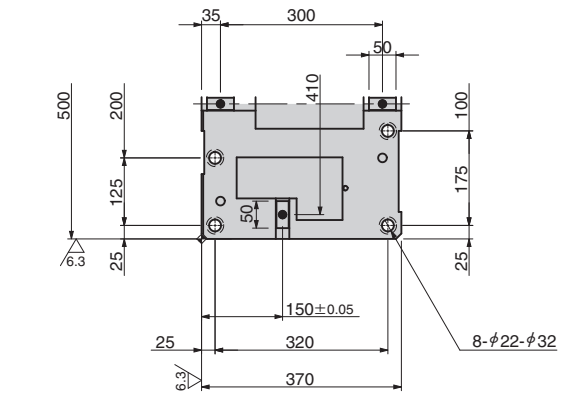
UCMSL500-30/UCMSL600-30



● Cam Diagram



カム線図にアクセラレータ動作は含まれておりません。必要な場合は、お問い合わせください。



ピアス用 トリム用 フランジ用

ストローク S	加工力 kN (tonf)	スプリング力 N (kgf)		戻り力 N (kgf)	Catalog No.	W	θ	圧力源 PS
		初圧	終圧					
65.1	313.6 (32.0)	-	18682.0 (1906.3)	24932 (2544.1)	UCMSL	500 600	30	GK NGK GD NGD GS NGS

GK:Gas Spring (KALLER) GD:Gas Spring (DADCO) GS:Gas Spring (SDT)
NGK/NGD/NGS:Gas Spring無 スプリング取付部品は付属します。



Catalog No.	W	θ	PS	Option
UCMSL	500	30	GK	
UCMSL	600	30	NGK	
UCMSL	500	30	GK	- NF



オプションコード	仕様
NF	窒素ガス充填無し。

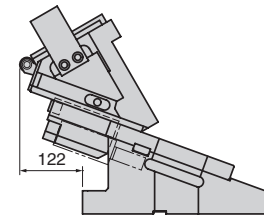
■スプリング仕様

No.	PS	型式	Qty	備考
15	GK	K750-80-TD	2	Gas Spring (KALLER)
	GD	L.750.075.TO.140	2	Gas Spring (DADCO)
	GS	SM0750.75	2	Gas Spring (SDT)

■重量 (kg)

W	スライダ重量	全重量
500	106.1	264.4
600	112.9	271.3

■後方抜きスペース



部品表P.989参照。

吊りカムユニット ラージタイプ

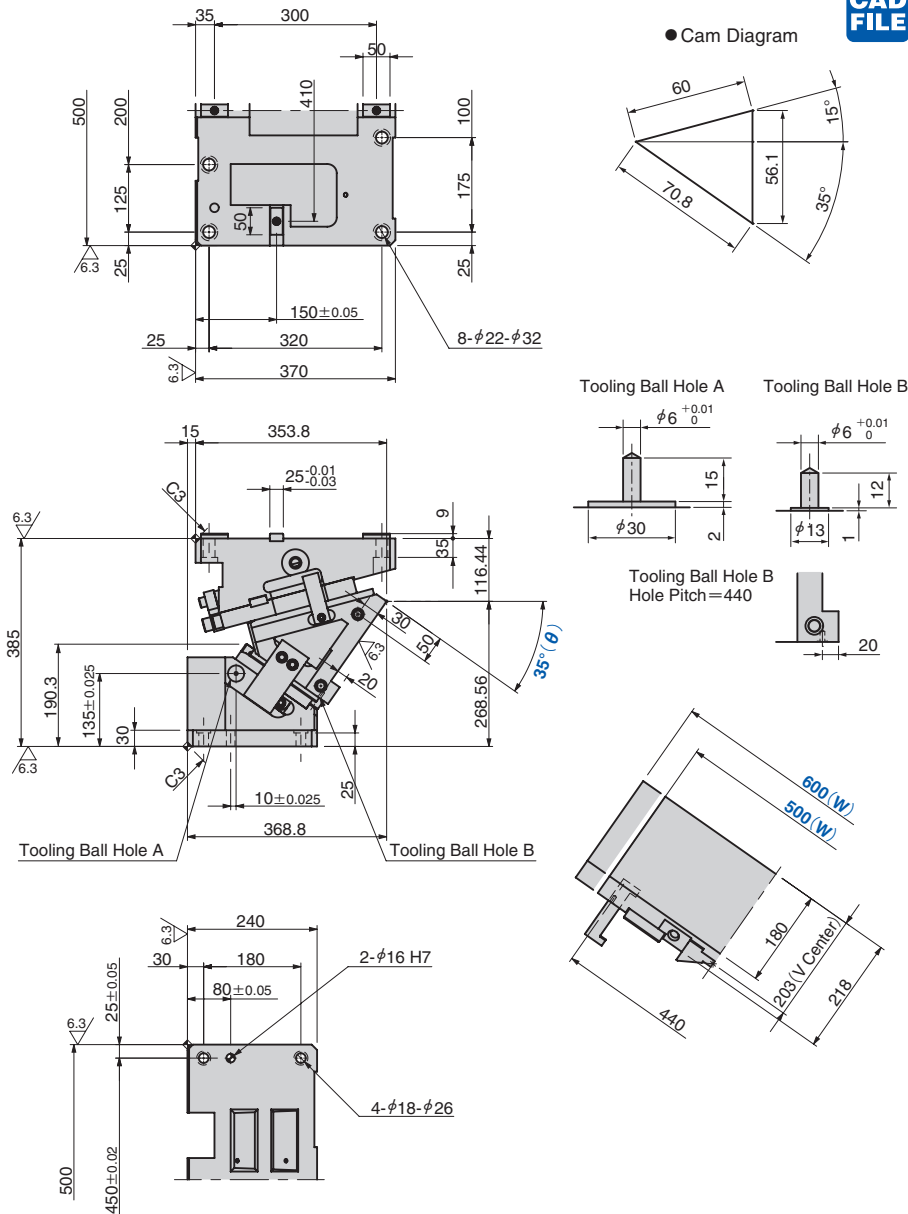
AERIAL CAM UNIT

ピアス用

トリム用

フランジ用

UCMSL500-35/UCMSL600-35



ストローク S	加工力 kN (tonf)	スプリング力 N (kgf)		戻り力 N (kgf)	Catalog No.	W	θ	圧力源 PS
		初圧	終圧					
70.8	313.6 (32.0)	—	18682.0 (1906.3)	24813 (2531.9)	UCMSL	500 600	35	GK NGK GD NGD GS NGS

GK:Gas Spring (KALLER) GD:Gas Spring (DADCO) GS:Gas Spring (SDT)
NGK/NGD/NGS:Gas Spring無 スプリング取付部品は付属します。



Order

Catalog No.	W	θ	PS	Option
UCMSL	500	35	GK	
UCMSL	600	35	NGK	
UCMSL	500	35	GK	- NF



Option

オプションコード	仕様
NF	窒素ガス充填無し。

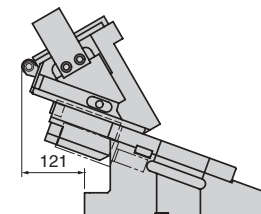
■スプリング仕様

No.	PS	型式	Qty	備考
15	GK	K750-80-TD	2	Gas Spring (KALLER)
	GD	L.750.075.TO.140	2	Gas Spring (DADCO)
	GS	SM0750.75	2	Gas Spring (SDT)

■重量 (kg)

W	スライダ重量	全重量
500	106.1	269.9
600	112.9	276.7

■後方抜きスペース



部品表P.989参照。

吊りカムユニット ラージタイプ

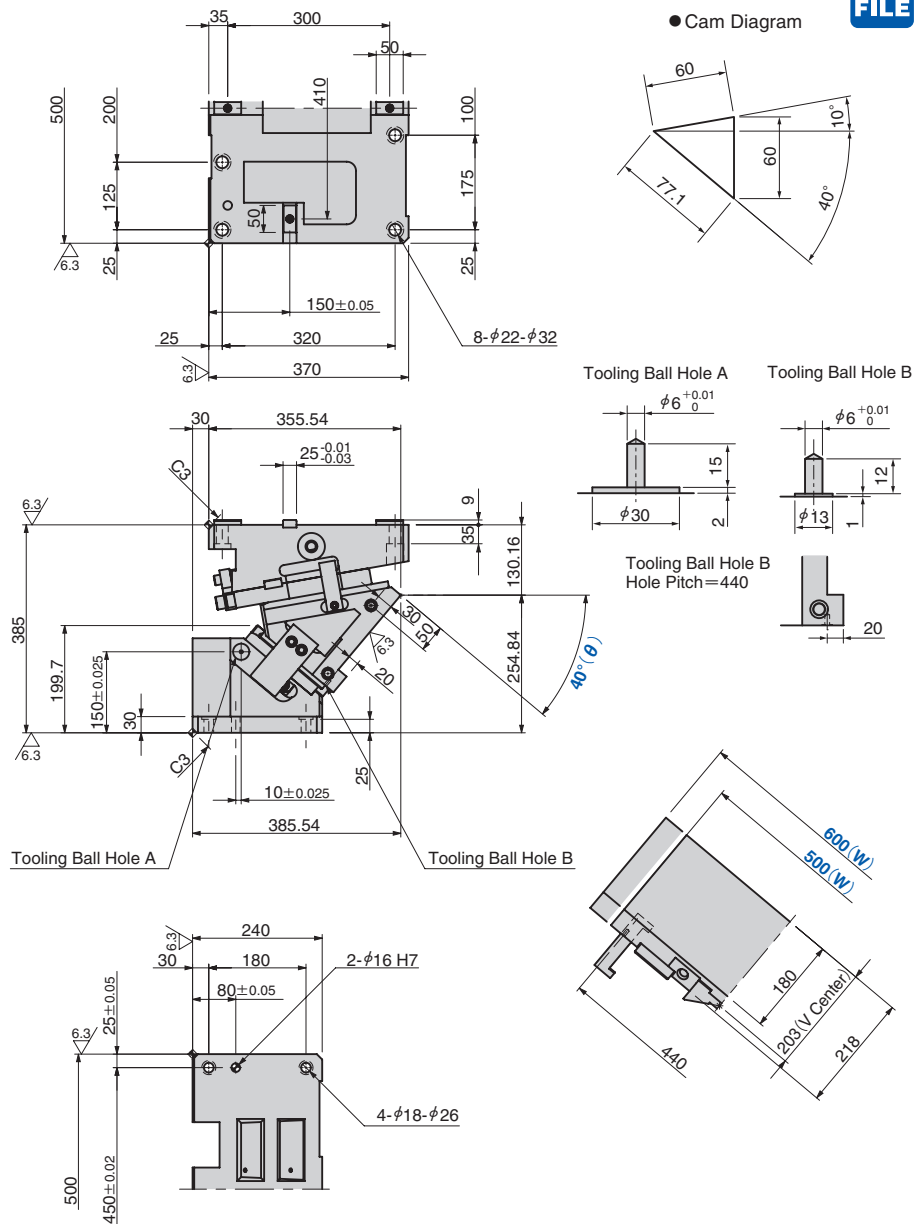
AERIAL CAM UNIT

ピアス用

トリム用

フランジ用

UCMSL500-40/UCMSL600-40



ストローク S	加工力 kN (tonf)	スプリング力 N (kgf)		戻り力 N (kgf)	Catalog No.	W	θ	圧力源 PS
		初圧	終圧					
77.1	313.6 (32.0)	-	18682.0 (1906.3)	24692 (2519.6)	UCMSL	500 600	40	GK NGK GD NGD GS NGS

GK:Gas Spring(KALLER) GD:Gas Spring(DADCO) GS:Gas Spring(SDT)
NGK/NGD/NGS:Gas Spring無 スプリング取付部品は付属します。



Order

Catalog No.	W	θ	PS	Option
UCMSL	500	40	GK	
UCMSL	600	40	NGK	
UCMSL	500	40	GK	NF



Option

オプションコード	仕様
NF	窒素ガス充填無し。

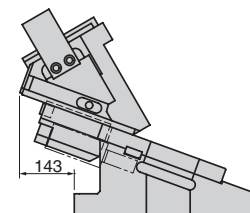
■スプリング仕様

No.	PS	型式	Qty	備考
15	GK	K750-80-TD	2	Gas Spring (KALLER)
	GD	L.750.075.TO.140	2	Gas Spring (DADCO)
	GS	SM0750.75	2	Gas Spring (SDT)

■重量 (kg)

W	スライダ重量	全重量
500	106.1	274.5
600	112.9	281.3

■後方抜きスペース

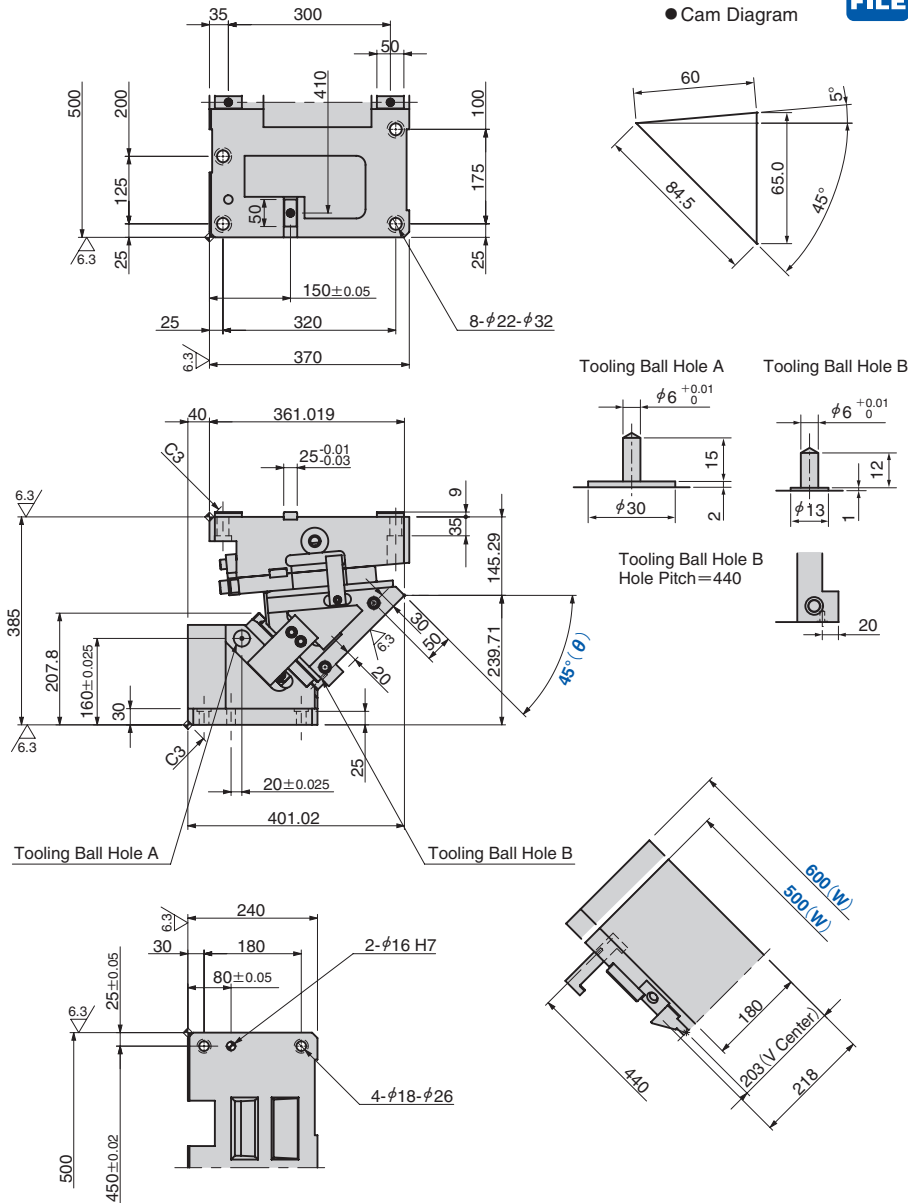


部品表P.989参照。

吊りカムユニット ラージタイプ

AERIAL CAM UNIT

UCMSL500-45/UCMSL600-45



ピアス用 トリム用 フランジ用

ストローク S	加工力 kN (tonf)	スプリング力 N (kgf)		戻り力 N (kgf)	Catalog No.	W	θ	圧力源 PS
		初圧	終圧					
84.5	313.6 (32.0)	—	18682.0 (1906.3)	24571 (2507.2)	UCMSL	500 600	45	GK NGK GD NGD GS NGS

GK:Gas Spring (KALLER) GD:Gas Spring (DADCO) GS:Gas Spring (SDT)
NGK/NGD/NGS:Gas Spring無 スプリング取付部品は付属します。

Order	Catalog No.	W	θ	PS	Option
	UCMSL	500	45	GK	
	UCMSL	600	45	NGK	
	UCMSL	500	45	GK	NF

Option	オプションコード	仕様
	NF	窒素ガス充填無し。

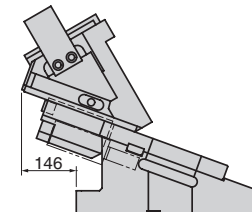
■スプリング仕様

No.	PS	型式	Qty	備考
15	GK	K750-80-TD	2	Gas Spring (KALLER)
	GD	L.750.075.TO.140	2	Gas Spring (DADCO)
	GS	SM0750.75	2	Gas Spring (SDT)

■重量 (kg)

W	スライダ重量	全重量
500	106.1	281.6
600	112.9	288.5

■後方抜きスペース

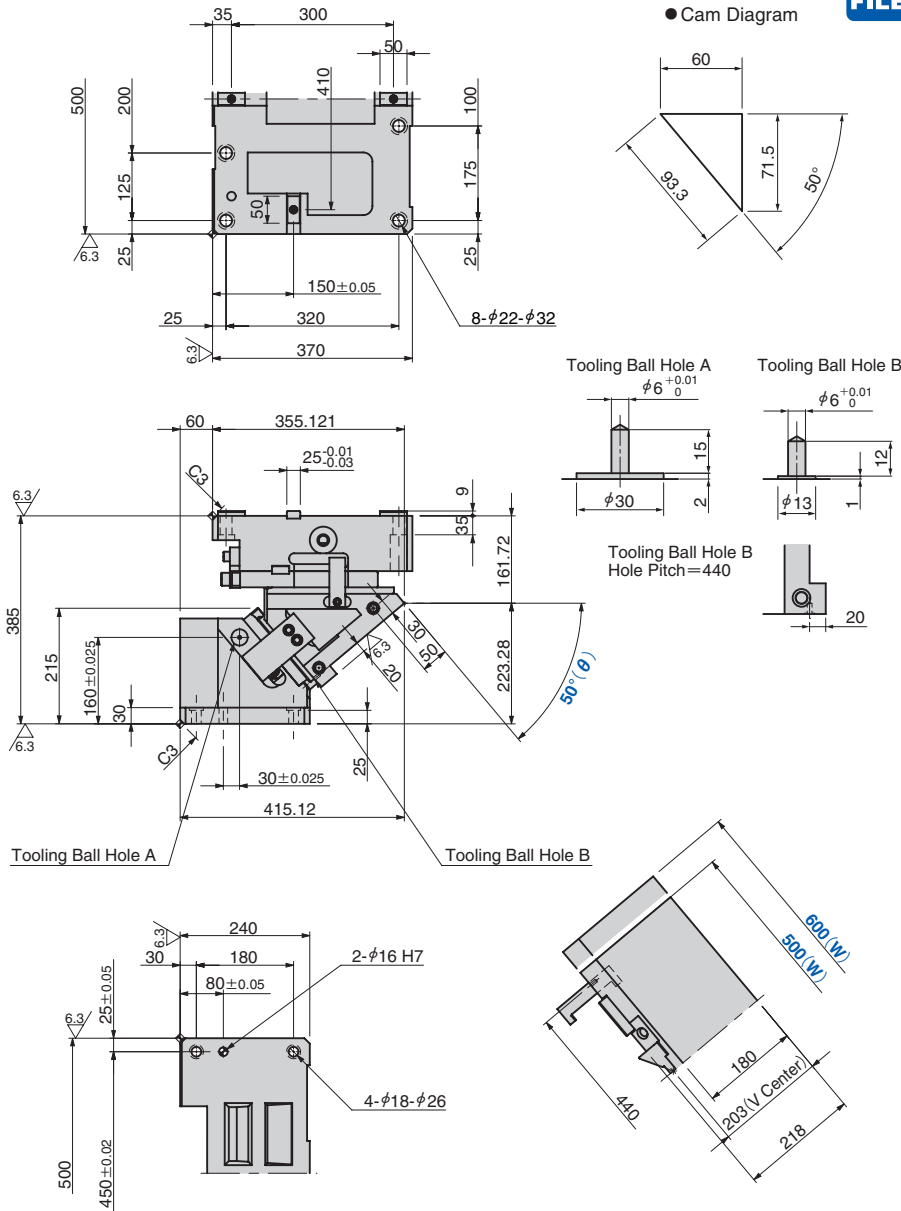


部品表P.989参照。

吊りカムユニット ラージタイプ

AERIAL CAM UNIT

UCMSL500-50/UCMSL600-50



● Cam Diagram

ストローク S	加工力 kN (tonf)	スプリング力 N (kgf)		戻り力 N (kgf)	Catalog No.	W	θ	圧力源 PS
		初圧	終圧					
93.3	313.6 (32.0)	—	18682.0 (1906.3)	24451 (2495.0)	UCMSL	500 600	50	GK NGK GD NGD GS NGS

GK:Gas Spring (KALLER) GD:Gas Spring (DADCO) GS:Gas Spring (SDT)
NGK/NGD/NGS:Gas Spring無 スプリング取付部品は付属します。



Catalog No.	W	θ	PS	Option
UCMSL	500	50	GK	
UCMSL	600	50	NGK	
UCMSL	500	50	GK	- NF



オプションコード	仕様
NF	窒素ガス充填無し。

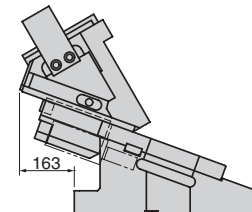
■スプリング仕様

No.	PS	型式	Qty	備考
15	GK	K750-80-TD	2	Gas Spring (KALLER)
	GD	L.750.075.TO.140	2	Gas Spring (DADCO)
	GS	SM0750.75	2	Gas Spring (SDT)

■重量 (kg)

W	スライダ重量	全重量
500	106.1	282.0
600	112.9	288.9

■後方抜きスペース

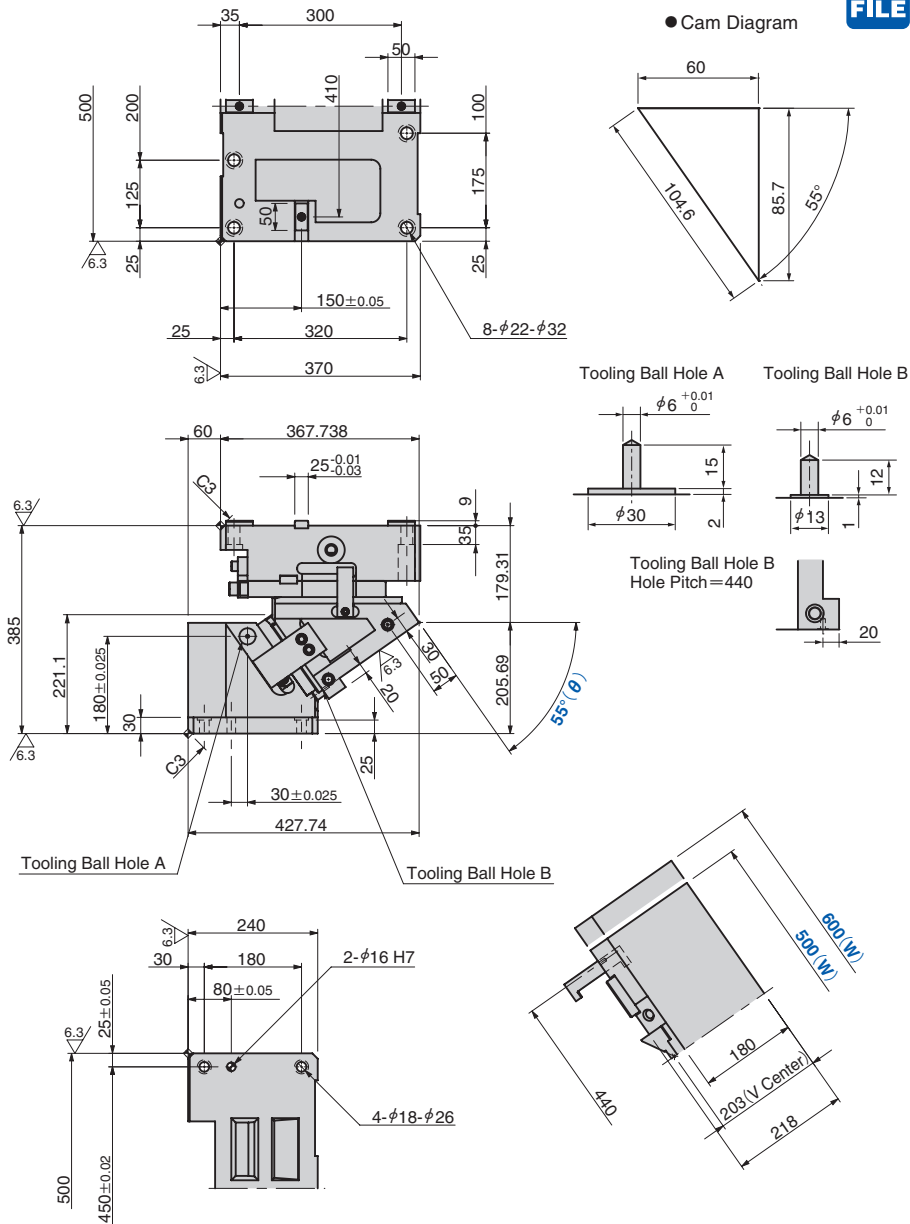


部品表P.989参照。

吊りカムユニット ラージタイプ

AERIAL CAM UNIT

UCMSL500-55/UCMSL600-55



ピアス用 トリム用 フランジ用

ストローク S	加工力 kN (tonf)	スプリング力 N (kgf)		戻り力 N (kgf)	Catalog No.	W	θ	圧力源 PS
		初圧	終圧					
104.6	313.6 (32.0)	—	18682.0 (1906.3)	26590 (2713.2)	UCMSL	500 600	55	GK NGK GD NGD GS NGS

GK:Gas Spring (KALLER) GD:Gas Spring (DADCO) GS:Gas Spring (SDT)
NGK/NGD/NGS:Gas Spring無 スプリング取付部品は付属します。



Catalog No.	W	θ	PS	Option
UCMSL	500	55	GK	
UCMSL	600	55	NGK	
UCMSL	500	55	GK	NF



オプションコード	仕様
NF	窒素ガス充填無し。

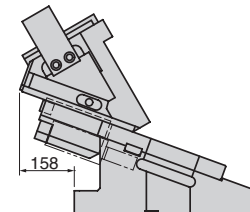
■スプリング仕様

No.	PS	型式	Qty	備考
15	GK	K750-80-TD	2	Gas Spring (KALLER)
	GD	L.750.075.TO.140	2	Gas Spring (DADCO)
	GS	SM0750.75	2	Gas Spring (SDT)

■重量 (kg)

W	スライダ重量	全重量
500	106.1	291.5
600	112.9	299.2

■後方抜きスペース



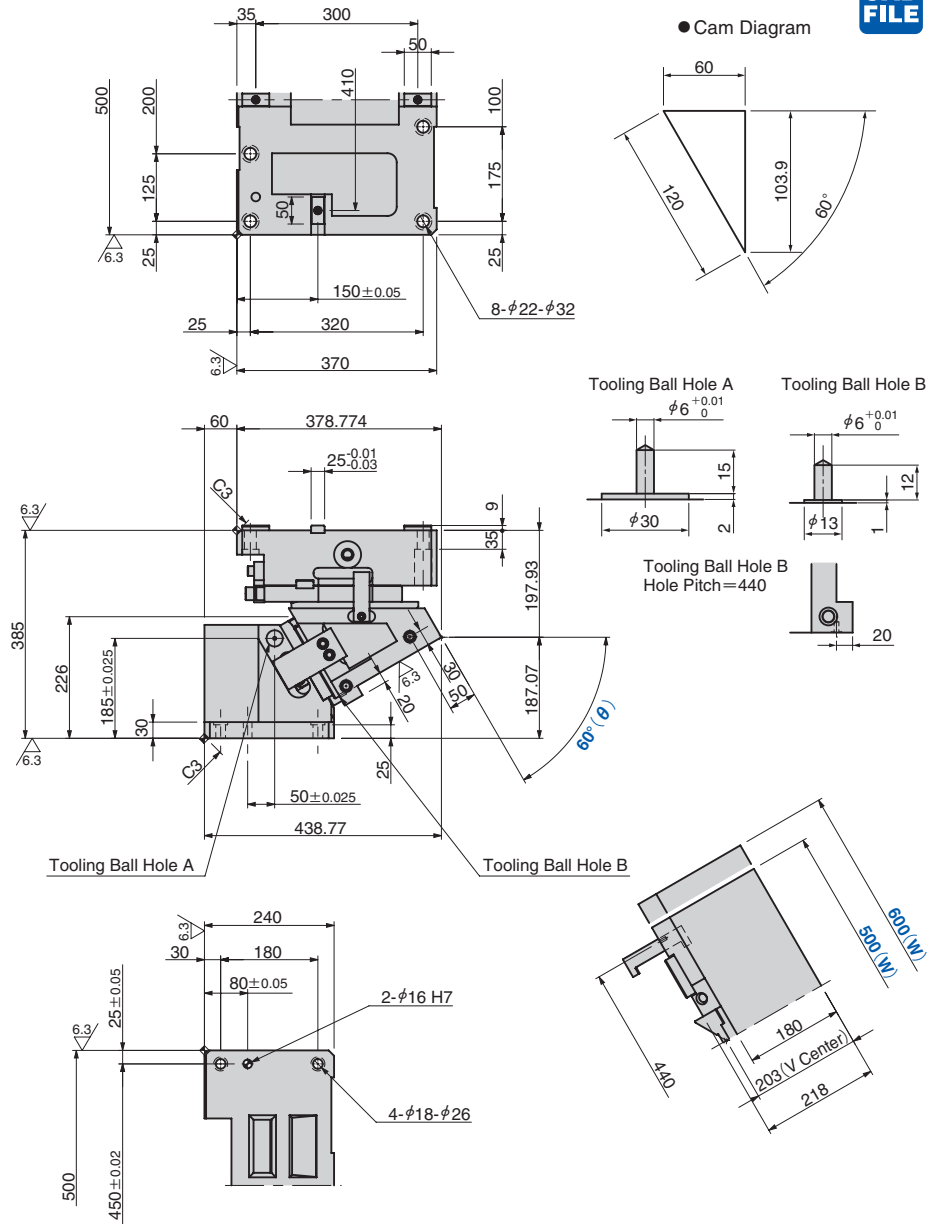
部品表P.989参照。

吊りカムユニット ラージタイプ

AERIAL CAM UNIT

ピアス用 トリム用 フランジ用

UCMSL500-60/UCMSL600-60



● Cam Diagram

ストローク S	加工力 kN (tonf)	スプリング力 N (kgf)		戻り力 N (kgf)	Catalog No.	W	θ	圧力源 PS
		初圧	終圧					
120.0	313.6 (32.0)	—	18682.0 (1906.3)	29388 (2998.8)	UCMSL	500 600	60	GK NGK GD NGD GS NGS

GK:Gas Spring (KALLER) GD:Gas Spring (DADCO) GS:Gas Spring (SDT)
NGK/NGD/NGS:Gas Spring無 スプリング取付部品は付属します。



Catalog No.	W	θ	PS	Option
UCMSL	500	60	GK	
UCMSL	600	60	NGK	
UCMSL	500	60	GK	NF



オプションコード	仕様
NF	窒素ガス充填無し。

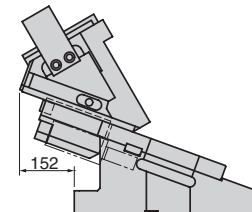
■スプリング仕様

No.	PS	型式	Qty	備考
15	GK	K750-80-TD	2	Gas Spring (KALLER)
	GD	L.750.075.TO.140	2	Gas Spring (DADCO)
	GS	SM0750.75	2	Gas Spring (SDT)

■重量 (kg)

W	スライダ重量	全重量
500	106.1	300.1
600	112.9	308.7

■後方抜きスペース



部品表P.989参照。

吊りカムユニット【分解図・部品表】

ラージタイプ

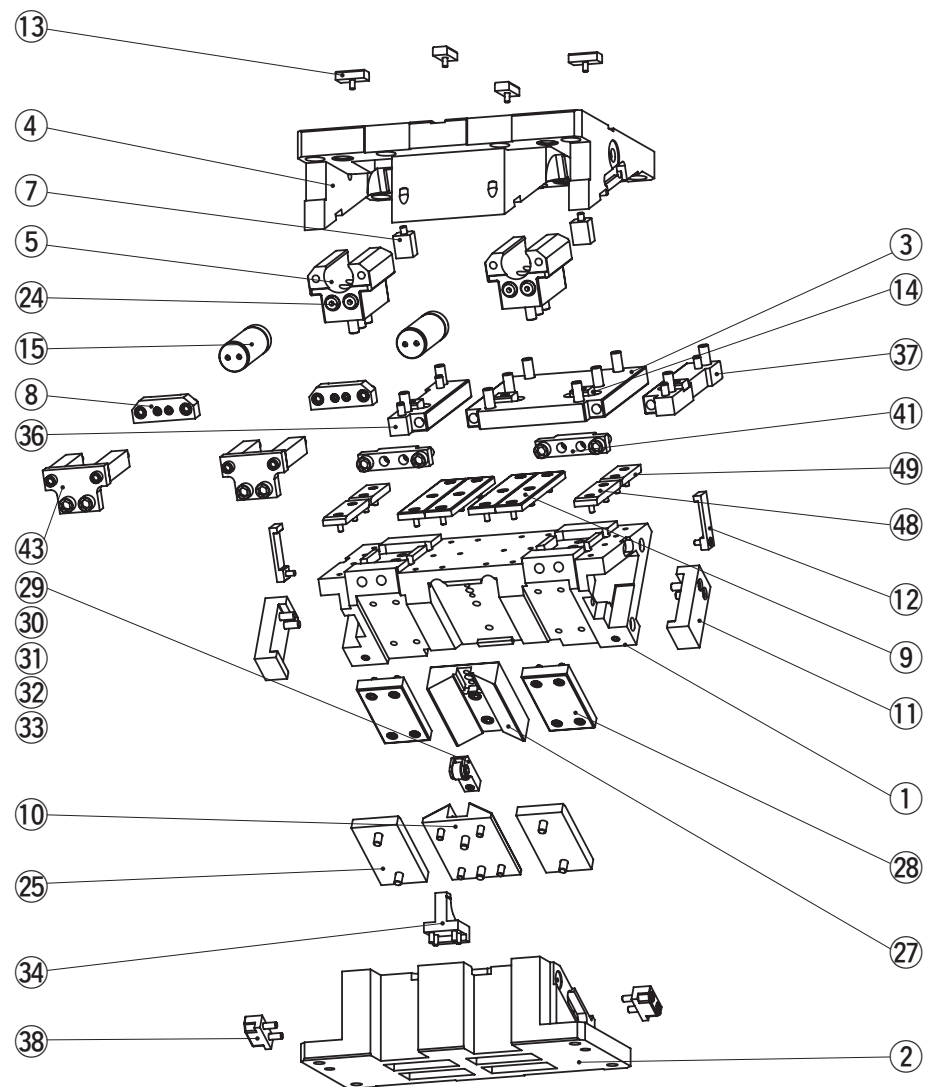
AERIAL CAM UNIT

ピアス用

トリム用

フランジ用

UCMSL500/UCMSL600



No.	Description	Qty	Material and Remark
1	Cam Slider	1	Cast Iron
2	Cam Driver	1	Cast Iron
3	Base Plate A	1	Steel
4	Cam Holder	1	Cast Iron
5	Spring Guide Block	2	Bronze with Graphite
6	Slide Lower Plate A	2	Bronze with Graphite 55°~60°only
7	Guide Pin Block	2	Steel
8	Spring Guide Plate	2	Steel
9	Slide Lower Plate B	4	Bronze with Graphite
10	Cam Slide Guide	1	Bronze with Graphite
11	Positive Return Follower	2	Steel
12	Safety Plate	2	Steel
13	Key A	4	Steel
14	Key B	4	Steel
15	Gas Spring	2	Refer to the Spring Specification Table.
24	Stopper	4	—
25	Cam Slide Plate A	2	Bronze with Graphite
27	Cam Slide Guide	1	Steel
28	Lower Slide Plate	2	Steel
29	Roller Bracket	1	Steel 0°~30°only
30	Roller	1	Steel 0°~30°only
31	Roller Pin	1	Steel 0°~30°only
32	Bushing	1	SOB12-18-16 0°~30°only
33	Snap Ring E Type	2	φ9 0°~30°only
34	Roller Driver	1	Steel 0°~30°only
36	Base Plate B(R)	1	Steel
37	Base Plate B(L)	1	Steel
38	Positive Return Block	2	Bronze with Graphite
41	Stopper Plate	2	Steel
43	Locking Plate	2	Steel
48	Slide Plate	2	Bronze with Graphite
49	Slide Plate	2	Bronze with Graphite

組み立て用のボルト、ナット、ノックピン、ワッシャは表示していません。

標準カムユニット