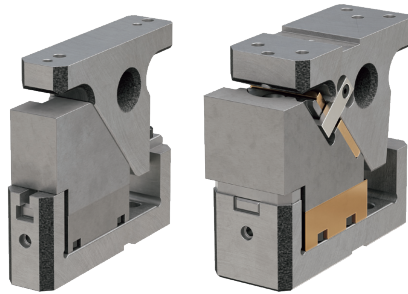


OUTLINE OF CMSD・CMSDG

- マウント面幅52、90mmをラインナップ
- マウント面52mmは $\pm 0^\circ \sim 20^\circ$ 、 5° ピッチをマウント面90mmは $\pm 0^\circ \sim 15^\circ$ 、 5° ピッチをラインナップ
- CMSD : Coil Spring仕様
- CMSDG : 銅合金摺動、Gas Spring仕様
- 同一取付寸法



Catalog No.	マウント面		加工角	ストローク	加工力 kN (tonf)	
	幅	高さ			標準加工力 100万回	許容加工力 30万回
CMSD	52	75	00	55	19.6(2.0)	39.2(4.0)
			05			
			10			
			15			
			20			
			00			
CMSD	90	82	00	55	38.2(3.9)	76.4(7.8)
			05			
			10			
			15			
			20			
			00			
CMSDG	52	75	00	55	39.2(4.0)	58.8(6.0)
			05			
			10			
			15			
			20			
			00			
CMSDG	90	82	00	55	58.8(6.0)	88.2(9.0)
			05			
			10			
			15			
			20			
			00			

▶ CMSDG加工力分布図P.1049参照。

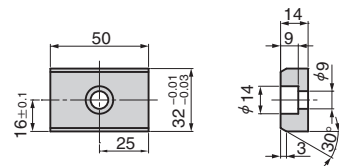
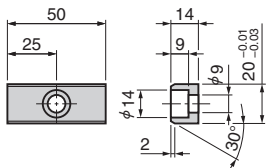
■CMSD・CMSDGのオプション

・キー仕様 (-K)

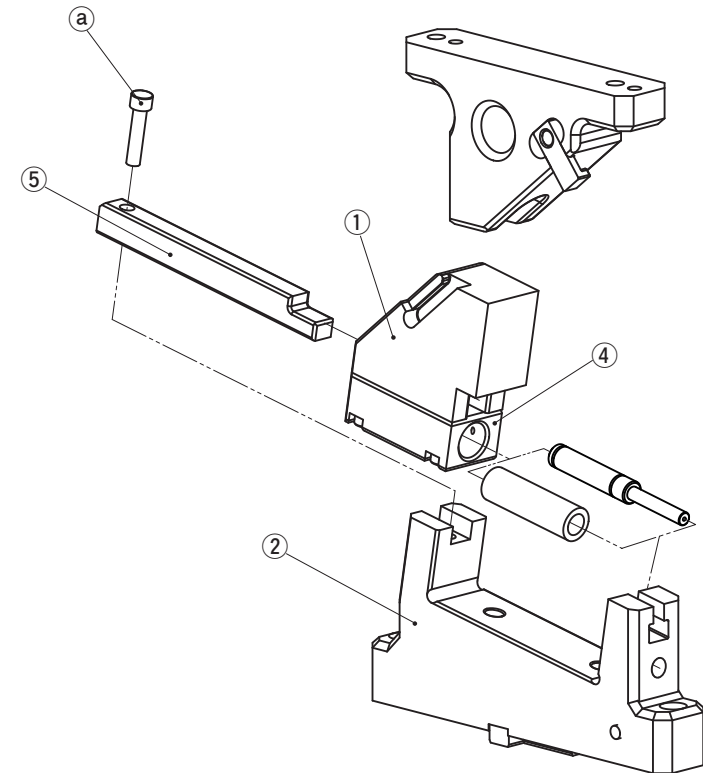
CMSD52
LKU20-50 (2個 M8ボルト付)

CMSDG52
LKU20-50 (3個 M8ボルト付)

CMSD90・CMSDG90
LKU32-50 (2個 M8ボルト付)



■CMSD・CMSDGの分解・組立



●分解方法

- 1) 六角穴付きボルト(③)を外し、Cam Holder(②) からCam Driver(⑤) を後方へ30mm程引き抜き Guide Bar(①)とCam Slider(④) を取り外します。
- 2) Guide BarをCam Sliderから引き抜きます。

●組立方法

- 1) 組立は、分解と逆の手順で行います。
 - ・摺動部に異物が付着していない事を確認して、グリスを塗布し組み立てます。
 - ・Guide BarとCam SliderおよびCam Holderはクリアランス管理をしていますので、刻印されているシリアルナンバーを確認して組み立ててください。
 - ・分解・組立後、ボルトの締め忘れ等がないようご注意ください。

⚠ Gas Spring取扱い

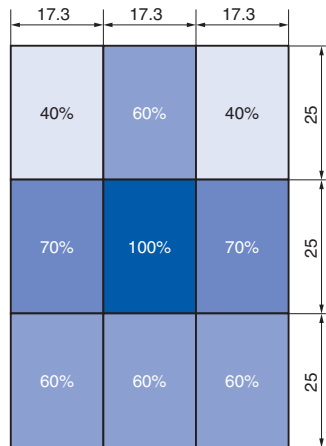
- ・弊社推奨品以外のGas Springをご使用の場合は、営業窓口までご相談ください。
- ・Gas Spring単体でのメンテナンスを含む取扱いについてはGas Springメーカーにお問い合わせください。

OUTLINE OF CMSD・CMSDG

■CMSDG加工力分布図

加工重心位置を各範囲内に収めていただくことで、分布図に示されている加工力でご使用になれます。

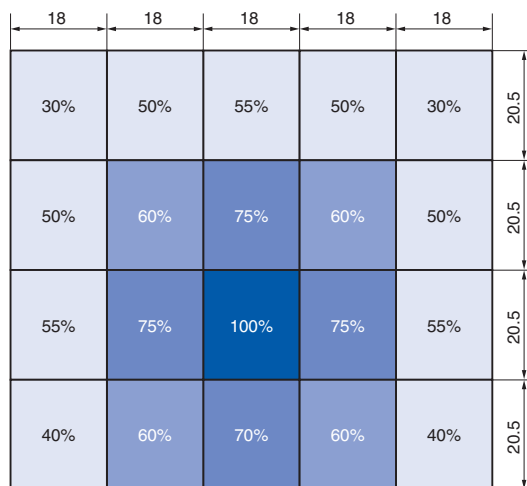
CMSDG52



100%時の加工力

加工力 kN (tonf)	
標準加工力 100万回	許容加工力 30万回
39.2 (4.0)	58.8 (6.0)

CMSDG90

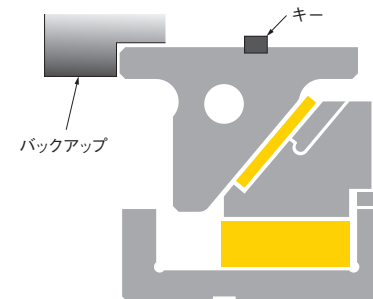


100%時の加工力

加工力 kN (tonf)	
標準加工力 100万回	許容加工力 30万回
58.8 (6.0)	88.2 (9.0)

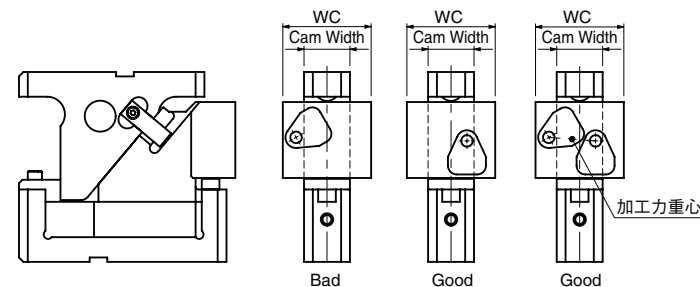
■CMSDG加工力アップによるバックアップの設定について

標準加工力100%以上の加工力でご使用の際には、カムドライバにバックアップもしくはキーブロックを設定してください。



■CMSD・CMSDGピアスパンチの設置範囲

ピアスパンチの加工力重心は、カム本体幅からはみ出さないように設置してください。ピアスパンチをカム本体幅からはみ出して使用する場合は、加工能力が低下します。



標準カムユニット

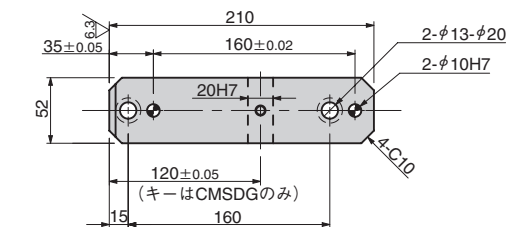
NEW 下置きカムユニット

ピアス用

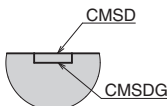
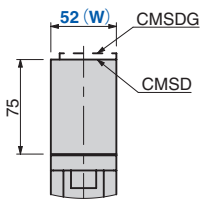
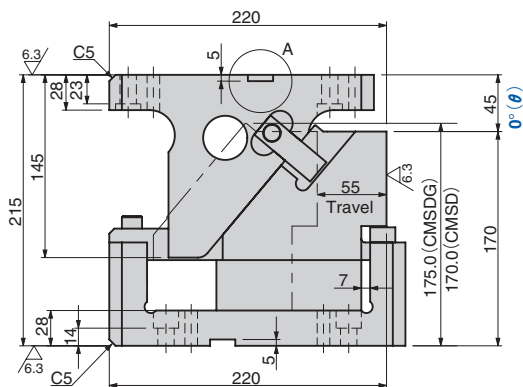
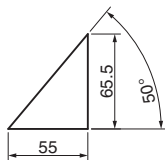
DIE MOUNTED CAM UNIT

CMSD52-00-55
CMSD52-00-55

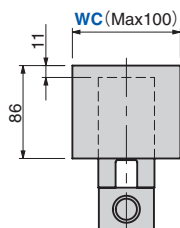
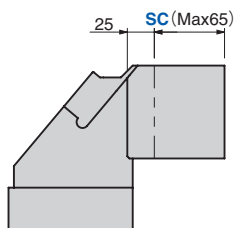
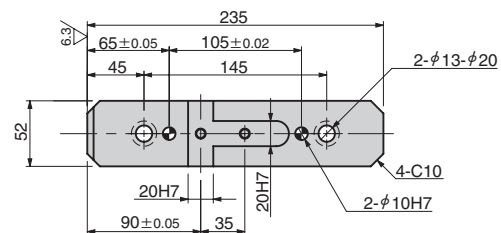
CAD
FILE



● Cam Diagram



A: CMSDのカムドライバに
キー溝はありません。



加工力 kN (tonf)		スプリング力 N (kgf)		全重量 kg	Catalog No.	W	θ	ストローク S	圧力源 PS
標準加工力 100万回	許容加工力 30万回	初圧	終圧						
19.6 (2.0)	39.2 (4.0)	85.3 (8.7)	606.7 (62.1)	14.2	CMSD	52	00	55	無記号 (Coil Spring)
39.2 (4.0)	58.8 (6.0)	—	2465.0 (251.5)	13.7	CMSDG	52	00	55	GK NGK GD NGD

無記号:Coil Spring GK:Gas Spring (KALLER) GD:Gas Spring (DADCO)
NGK/NGD:Gas Spring無 スプリング取付部品は付属します。

Order	Catalog No.	W	θ	S	PS	Option
	CMSD	52	00	55		
	CMSD	52	00	55		- SC5 - WC100
	CMSDG	52	00	55	GK	- NF - SC10 - WC100 - K

Option	オプションコード	仕様
	NF	窒素ガス充填無し。
	SC	マウント面長を0~65mmの範囲 (指定1mm単位) で前方に伸ばします。
	WC	マウント面幅 (W) を53~100mmの範囲 (指定1mm単位) に変更します。
	K	専用のキーが付属します。

リテーナ取付用タップ、ノック穴加工詳細P.377、キー仕様P.1047参照。

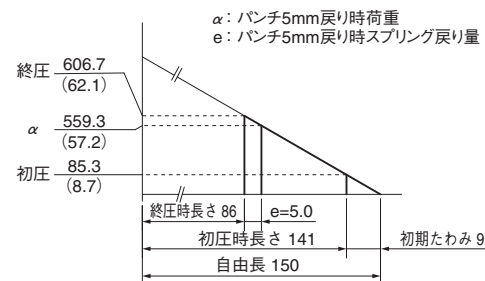
■スプリング仕様

No.	PS	型式	Qty	備考
	無記号	SWS26-150	1	Coil Spring
9	GK	X320-63-TD	1	Gas Spring (KALLER)
	GD	U.0325.063.TO	1	Gas Spring (DADCO)

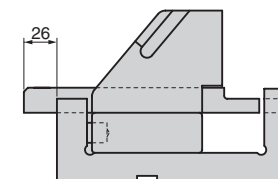
ガス充填圧は10MPa

■スプリング線図 (バンチ戻り量5mm時の荷重)

- ・使用スプリング SWS26-150 (1個)
- ・ばね定数 9.48N/mm (0.97kgf/mm)
- ・スプリング耐久回数目安 50万回



■後方抜きスペース



部品表P.1061,1062参照。

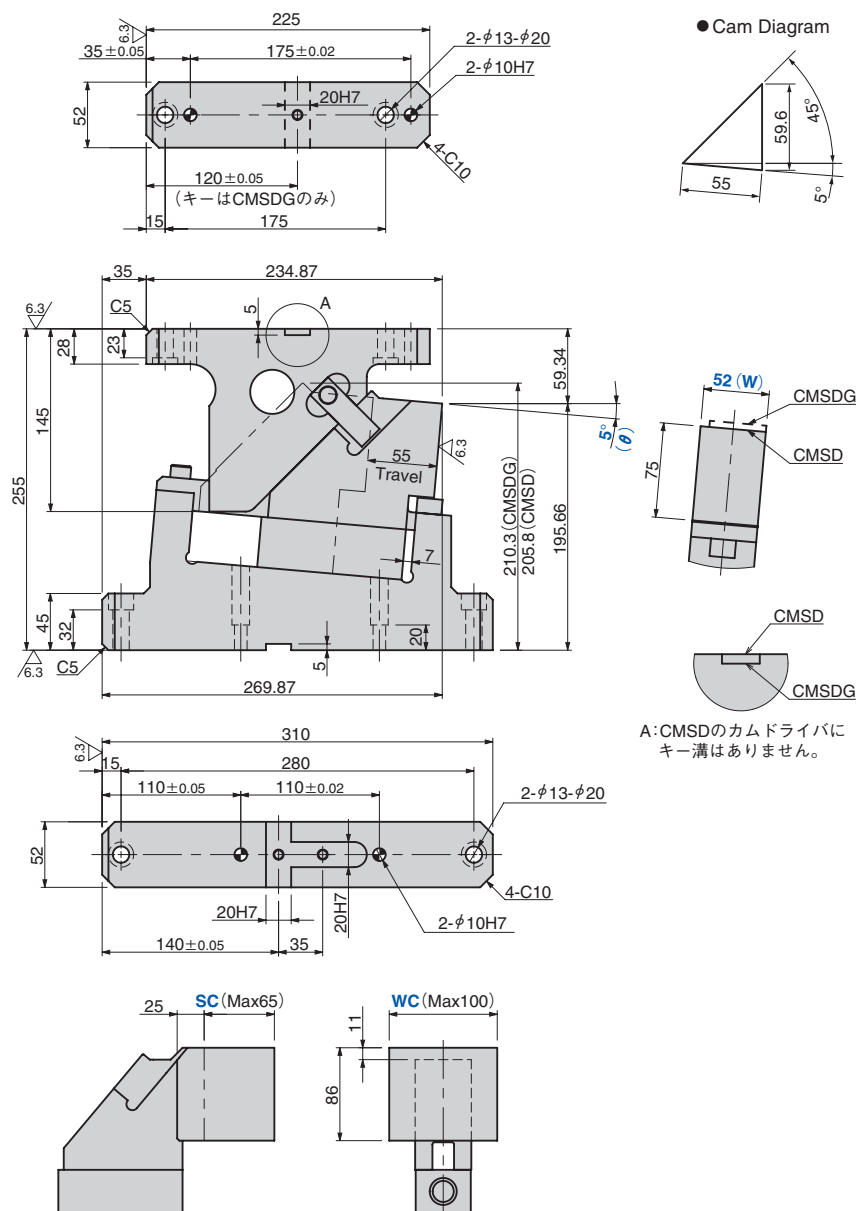
NEW 下置きカムユニット

ピアス用

DIE MOUNTED CAM UNIT

CMSD52-05-55
CMSDG52-05-55

CAD
FILE



A: CMSDのカムドライバに
キー溝はありません。

加工力 kN (tonf)		スプリング力 N (kgf)		全重量 kg	Catalog No.	W	θ	ストローク S	圧力源 PS
標準加工力 100万回	許容加工力 30万回	初圧	終圧						
19.6 (2.0)	39.2 (4.0)	85.3 (8.7)	606.7 (62.1)	18.5	CMSD	52	05	55	無記号 (Coil Spring)
39.2 (4.0)	58.8 (6.0)	—	2465.0 (251.5)	19.2	CMSDG	52	05	55	GK NGK GD NGD

無記号:Coil Spring GK:Gas Spring (KALLER) GD:Gas Spring (DADCO)
NGK/NGD:Gas Spring無 スプリング取付部品は付属します。

Order	Catalog No.	W	θ	S	PS	Option
	CMSD	52	05	55		
	CMSD	52	05	55		SC5-WC100
	CMSDG	52	05	55	GK	NF-SC10-WC100-K

Option	オプションコード	仕様
	NF	窒素ガス充填無し。
	SC	マウント面長を0~65mmの範囲(指定1mm単位)で前方に伸ばします。
	WC	マウント面幅(W)を53~100mmの範囲(指定1mm単位)に変更します。
	K	専用のキーが付属します。

リテーナ取付用タップ、ノック穴加工詳細P.377、キー仕様P.1047参照。

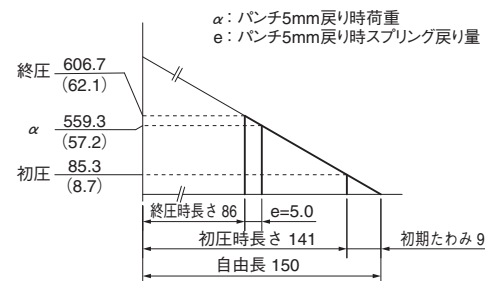
■スプリング仕様

No.	PS	型式	Qty	備考
	無記号	SWS26-150	1	Coil Spring
9	GK	X320-63-TD	1	Gas Spring (KALLER)
	GD	U.0325.063.TO	1	Gas Spring (DADCO)

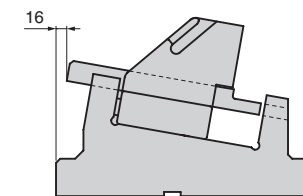
ガス充填圧は10MPa

■スプリング線図 (バネ戻り量5mm時の荷重)

- ・使用スプリング SWS26-150(1個)
- ・ばね定数 9.48N/mm (0.97kgf/mm)
- ・スプリング耐久回数目安 50万回



■後方抜きスペース



部品表P.1061,1062参照。

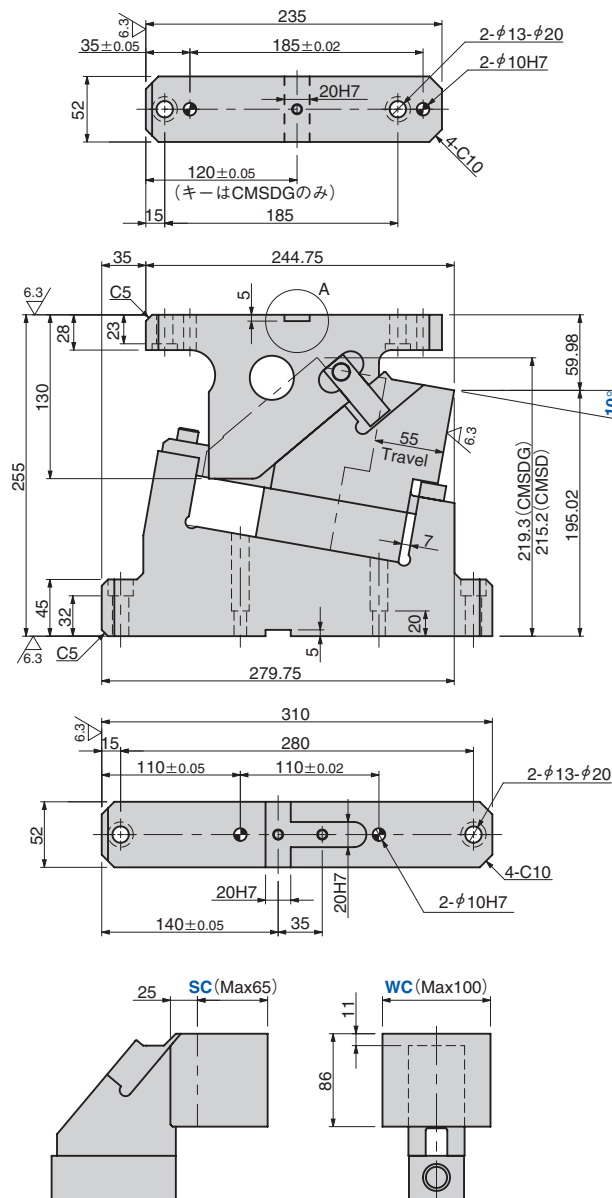
NEW 下置きカムユニット

ピアス用

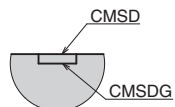
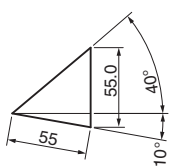
DIE MOUNTED CAM UNIT

CMSD52-10-55
CMSDG52-10-55

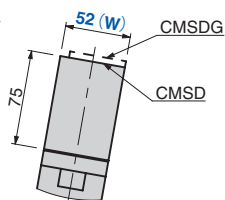
CAD
FILE



● Cam Diagram



A: CMSDのカムドライバに
キー溝はありません。



加工力 kN (tonf)		スプリング力 N (kgf)		全重量 kg	Catalog No.	W	θ	ストローク S	圧力源 PS
標準加工力 100万回	許容加工力 30万回	初圧	終圧						
19.6 (2.0)	39.2 (4.0)	85.3 (8.7)	606.7 (62.1)	19.4	CMSD	52	10	55	無記号 (Coil Spring)
39.2 (4.0)	58.8 (6.0)	—	2465.0 (251.5)	20.1	CMSDG	52	10	55	GK NGK GD NGD

無記号:Coil Spring GK:Gas Spring (KALLER) GD:Gas Spring (DADCO)
NGK/NGD:Gas Spring無 スプリング取付部品は付属します。

Order	Catalog No.	W	θ	S	PS	Option
	CMSD	52	10	55		
	CMSD	52	10	55		— SC5—WC100
	CMSDG	52	10	55	GK	— NF—SC10—WC100—K

Option	オプションコード	仕様
	NF	窒素ガス充填無し。
	SC	マウント面長を0~65mmの範囲(指定1mm単位)で前方に伸ばします。
	WC	マウント面幅(W)を53~100mmの範囲(指定1mm単位)に変更します。
	K	専用のキーが付属します。

▶ リテーナ取付用タップ、ノック穴加工詳細P.377、キー仕様P.1047参照。

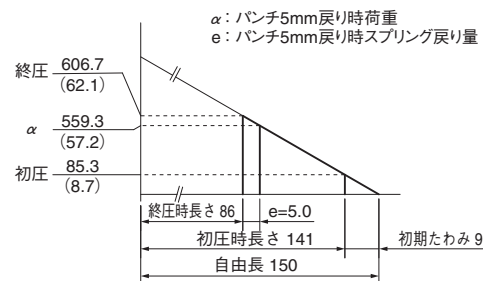
■スプリング仕様

No.	PS	型式	Qty	備考
	無記号	SWS26-150	1	Coil Spring
9	GK	X320-63-TD	1	Gas Spring (KALLER)
	GD	U.0325.063.TO	1	Gas Spring (DADCO)

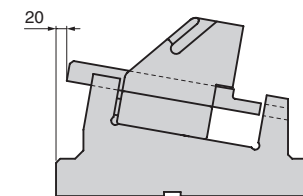
ガス充填圧は10MPa

■スプリング線図 (バンチ戻り量5mm時の荷重)

- ・使用スプリング SWS26-150(1個)
- ・ばね定数 9.48N/mm (0.97kgf/mm)
- ・スプリング耐久回数目安 50万回



■後方抜きスペース



▶ 部品表P.1061,1062参照。

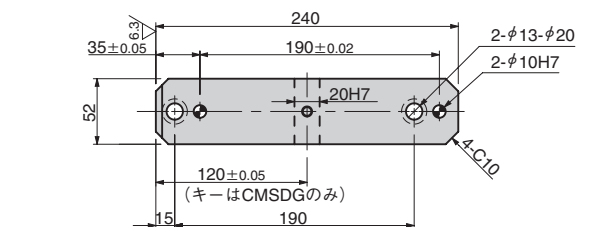
NEW 下置きカムユニット

ピアス用

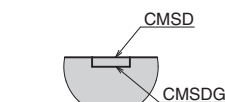
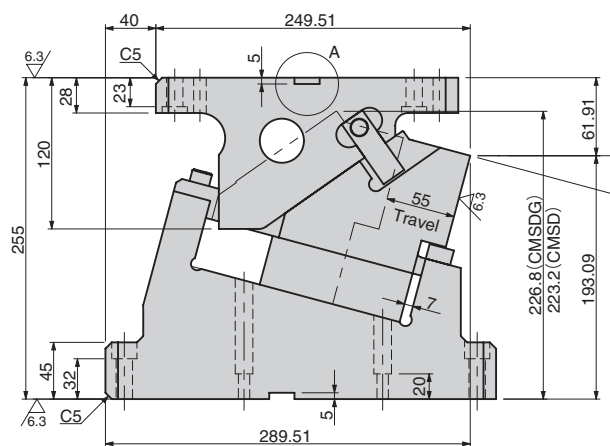
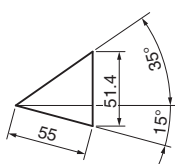
DIE MOUNTED CAM UNIT

CMSD52-15-55
CMSDG52-15-55

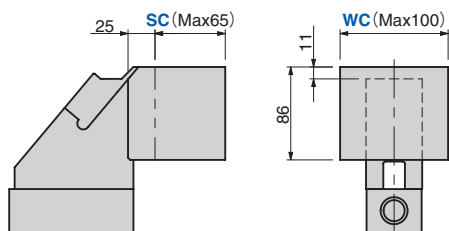
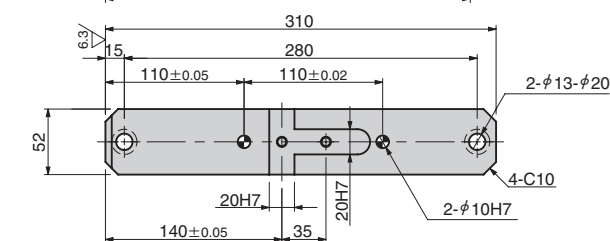
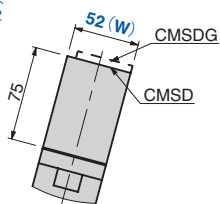
CAD
FILE



● Cam Diagram



A: CMSDのカムドライバに
キー溝はありません。



加工力 kN (tonf)		スプリング力 N (kgf)		全重量 kg	Catalog No.	W	θ	ストローク S	圧力源 PS
標準加工力 100万回	許容加工力 30万回	初圧	終圧						
19.6 (2.0)	39.2 (4.0)	85.3 (8.7)	606.7 (62.1)	20.0	CMSD	52	15	55	無記号 (Coil Spring)
39.2 (4.0)	58.8 (6.0)	—	2465.0 (251.5)	20.7	CMSDG	52	15	55	GK NGK GD NGD

無記号:Coil Spring GK:Gas Spring (KALLER) GD:Gas Spring (DADCO)
NGK/NGD:Gas Spring無 スプリング取付部品は付属します。

Order	Catalog No.	W	θ	S	PS	Option
	CMSD	52	15	55		
	CMSD	52	15	55		— SC5—WC100
	CMSDG	52	15	55	GK	— NF—SC10—WC100—K

Option	オプションコード	仕様
	NF	窒素ガス充填無し。
	SC	マウント面長を0~65mmの範囲(指定1mm単位)で前方に伸ばします。
	WC	マウント面幅(W)を53~100mmの範囲(指定1mm単位)に変更します。
	K	専用のキーが付属します。

リテーナ取付用タップ、ノック穴加工詳細P.377、キー仕様P.1047参照。

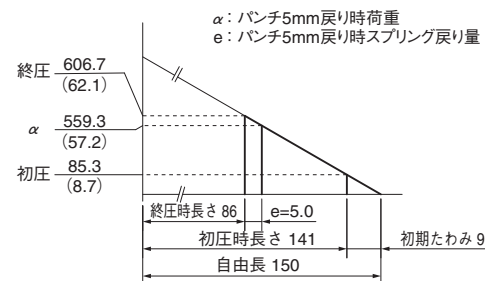
■スプリング仕様

No.	PS	型式	Qty	備考
	無記号	SWS26-150	1	Coil Spring
9	GK	X320-63-TD	1	Gas Spring (KALLER)
	GD	U.0325.063.TO	1	Gas Spring (DADCO)

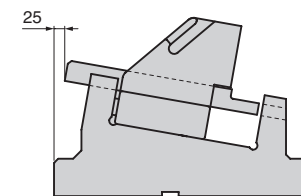
ガス充填圧は10MPa

■スプリング線図 (バンチ戻り量5mm時の荷重)

- ・使用スプリング SWS26-150(1個)
- ・ばね定数 9.48N/mm (0.97kgf/mm)
- ・スプリング耐久回数目安 50万回



■後方抜きスペース



部品表P.1061,1062参照。

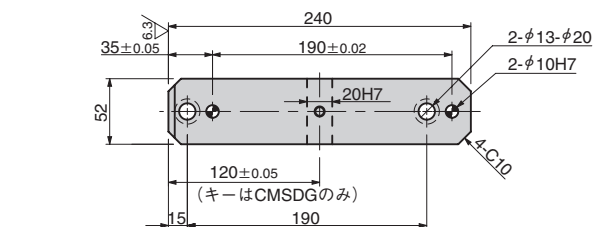
NEW 下置きカムユニット

ピアス用

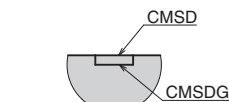
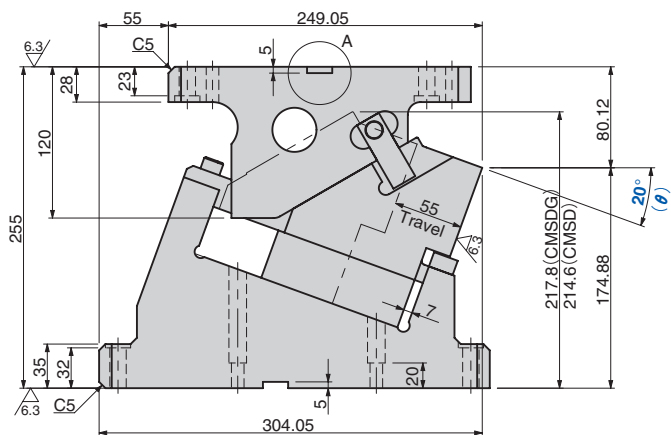
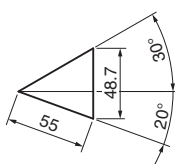
DIE MOUNTED CAM UNIT

CMSD52-20-55
CMSD52-20-55

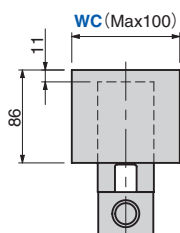
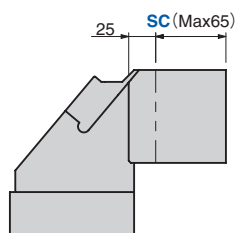
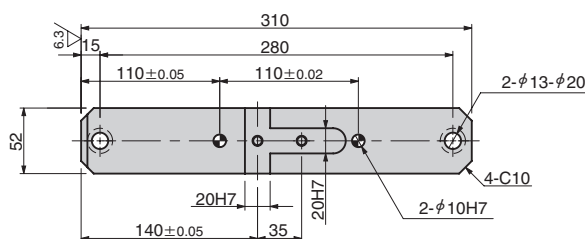
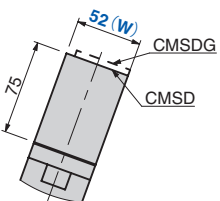
CAD
FILE



● Cam Diagram



A: CMSDのカムドライバにキー溝はありません。



加工力 kN (tonf)		スプリング力 N (kgf)		全重量 kg	Catalog No.	W	θ	ストローク S	圧力源 PS
標準加工力 100万回	許容加工力 30万回	初圧	終圧						
19.6 (2.0)	39.2 (4.0)	85.3 (8.7)	606.7 (62.1)	19.5	CMSD	52	20	55	無記号 (Coil Spring)
39.2 (4.0)	58.8 (6.0)	—	2465.0 (251.5)	20.3	CMSD52	52	20	55	GK NGK GD NGD

無記号:Coil Spring GK:Gas Spring (KALLER) GD:Gas Spring (DADCO)
NGK/NGD:Gas Spring無 スプリング取付部品は付属します。

Order	Catalog No.	W	θ	S	PS	Option
	CMSD	52	20	55		
	CMSD52	52	20	55		— SC5—WC100
	CMSD52	52	20	55	GK	— NF—SC10—WC100—K

Option	オプションコード	仕様
	NF	窒素ガス充填無し。
	SC	マウント面長を0~65mmの範囲 (指定1mm単位) で前方に伸ばします。
	WC	マウント面幅 (W) を53~100mmの範囲 (指定1mm単位) に変更します。
	K	専用のキーが付属します。

▶ リテーナ取付用タップ、ノック穴加工詳細P.377、キー仕様P.1047参照。

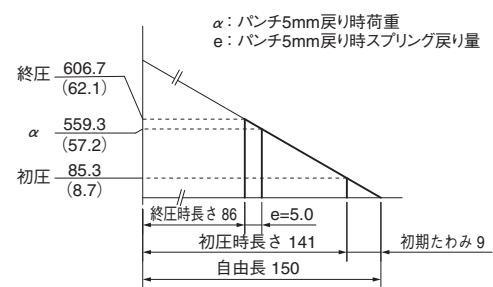
■スプリング仕様

No.	PS	型式	Qty	備考
	無記号	SWS26-150	1	Coil Spring
9	GK	X320-63-TD	1	Gas Spring (KALLER)
	GD	U.0325.063.TO	1	Gas Spring (DADCO)

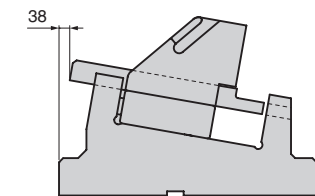
ガス充填圧は10MPa

■スプリング線図 (バンチ戻り量5mm時の荷重)

- ・使用スプリング SWS26-150 (1個)
- ・ばね定数 9.48N/mm (0.97kgf/mm)
- ・スプリング耐久回数目安 50万回



■後方抜きスペース



▶ 部品表P.1061,1062参照。

標準カムユニット

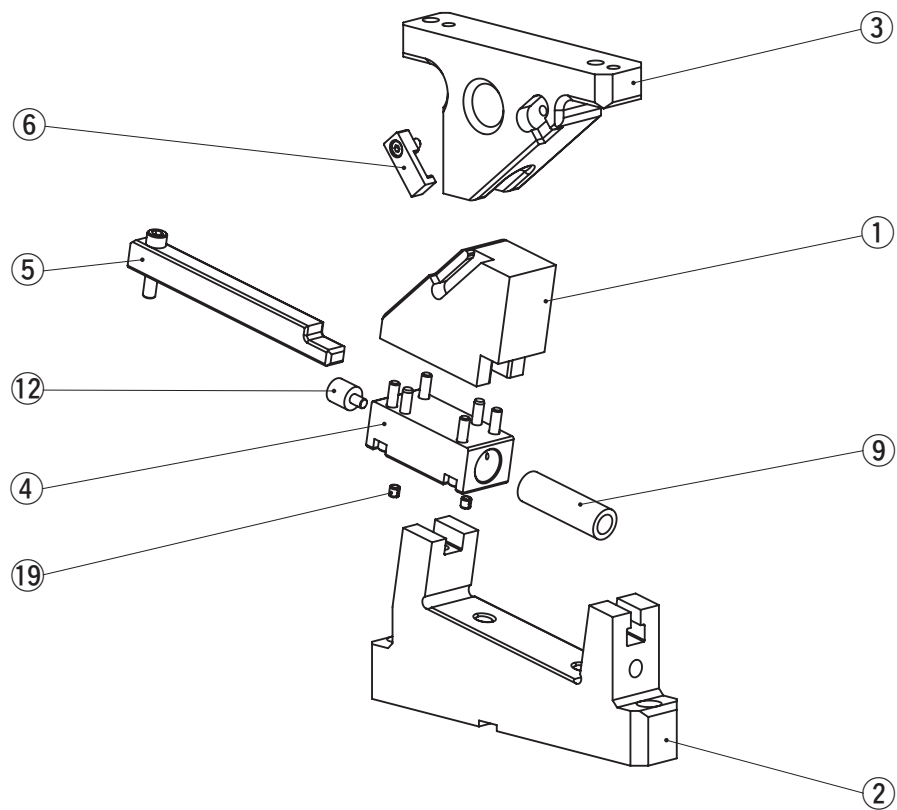
CMSD
CMSD52

NEW 下置きカムユニット【分解図・部品表】

ピアス用

DIE MOUNTED CAM UNIT

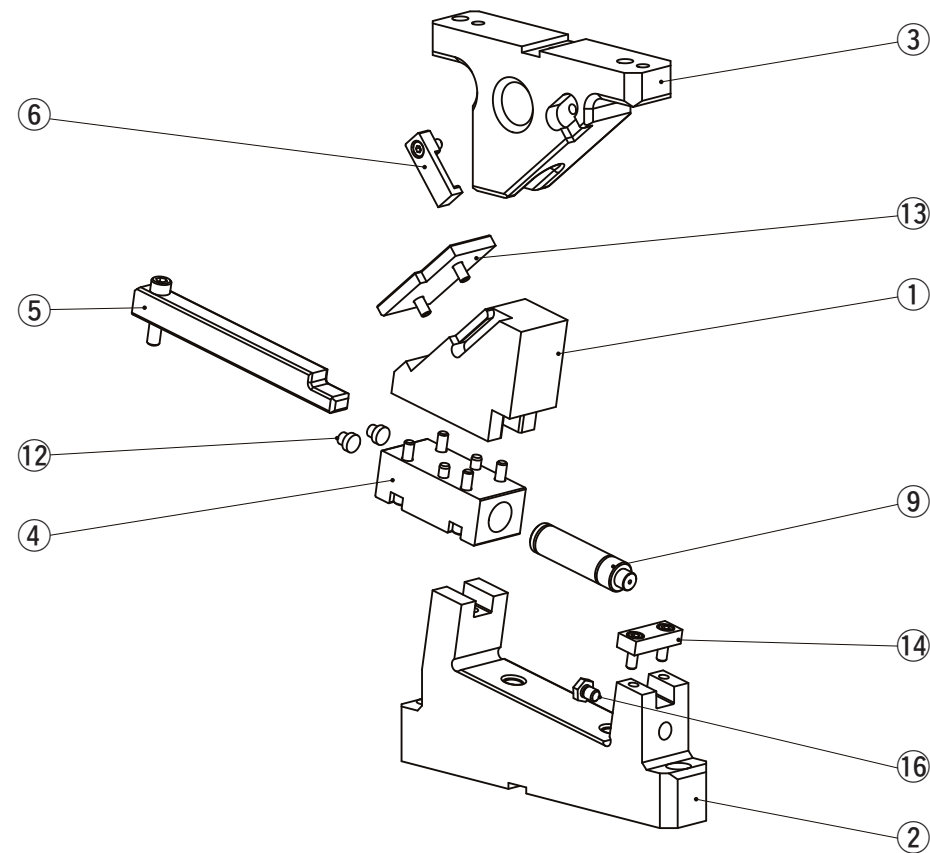
CMSD52



No.	Description	Qty
1	Cam Slider	1
2	Cam Holder	1
3	Cam Driver	1
4	Cam Lower Slider	1
5	Guide Bar	1
6	Positive Return Follower	1
9	Gas Spring	1
12	Stopper	1
19	Spring Plug	2

組み立て用のボルト、ナット、ノックピン、ワッシャは表示していません。

CMSDG52



No.	Description	Qty
1	Cam Slider	1
2	Cam Holder	1
3	Cam Driver	1
4	Cam Lower Slider	1
5	Guide Bar	1
6	Positive Return Follower	1
9	Gas Spring	1
12	Stopper	2
13	Wear Plate	1
14	Block	1
16	Stop Pin	1

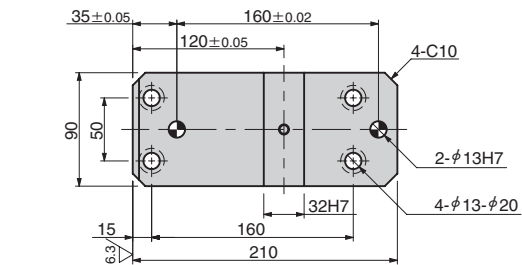
組み立て用のボルト、ナット、ノックピン、ワッシャは表示していません。

NEW 下置きカムユニット

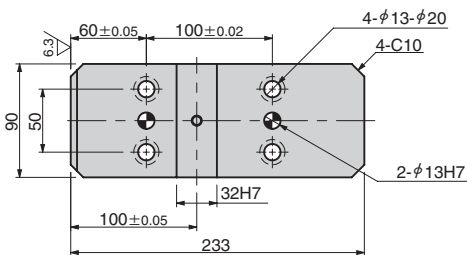
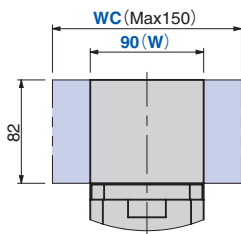
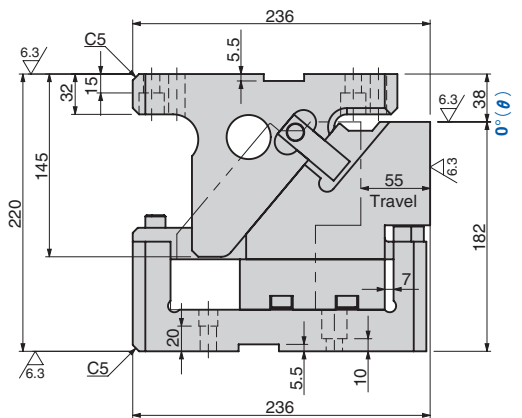
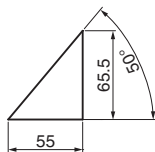
ピアス用

DIE MOUNTED CAM UNIT

CMSD90-00-55
CMSDG90-00-55



● Cam Diagram



加工力 kN (tonf)		スプリング力 N (kgf)		全重量 kg	Catalog No.	W	θ	ストローク S	圧力源 PS
標準加工力 100万回	許容加工力 30万回	初圧	終圧						
38.2 (3.9)	76.4 (7.8)	170.6 (17.5)	1213.4 (124.2)	24.9	CMSD	90	00	55	無記号 (Coil Spring)
58.8 (6.0)	88.2 (9.0)	—	4590.0 (468.4)	25.8	CMSDG	90	00	55	GK NGK GD NGD

無記号:Coil Spring GK:Gas Spring (KALLER) GD:Gas Spring (DADCO)
NGK/NGD:Gas Spring無 スプリング取付部品は付属します。



Catalog No.	W	θ	S	PS	Option
CMSD	90	—	00	—	55
CMSD	90	—	00	—	55 — WC150-N12-K
CMSDG	90	—	00	—	55 — GK — NF-WC100-K



オプションコード	仕様
NF	窒素ガス充填無し。
WC	マウント面幅 (W) を91~150mmの範囲 (指定1mm単位) に変更します。
N12	カムドライバ、カムホルダのノック穴をφ12H7に変更します。
K	専用のキーが付属します。



リテーナ取付用タップ、ノック穴加工詳細P.377、キー仕様P.1047参照。

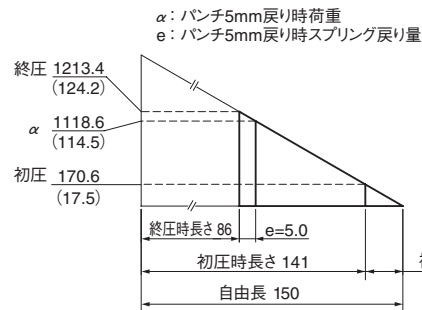
■スプリング仕様

No.	PS	型式	Qty	備考
	無記号	SWS26-150	2	Coil Spring
9	GK	X320-63-TD	1	Gas Spring (KALLER)
	GD	U.0325.063.TO	1	Gas Spring (DADCO)

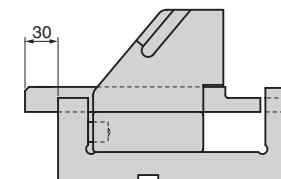
ガス充填圧は18MPa

■スプリング線図 (パンチ戻り量5mm時の荷重)

- ・使用スプリング SWS26-150 (2個)
- ・ばね定数 9.48N/mm (0.97kgf/mm)
- ・スプリング耐久回数目安 50万回



■後方抜きスペース



部品表P.1071,1072参照。

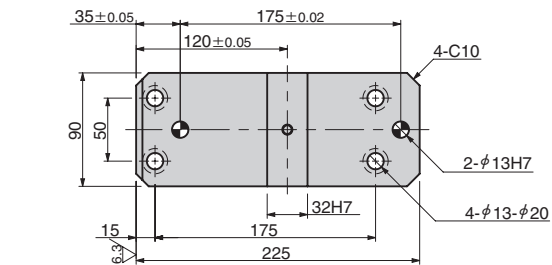
NEW 下置きカムユニット

ピアス用

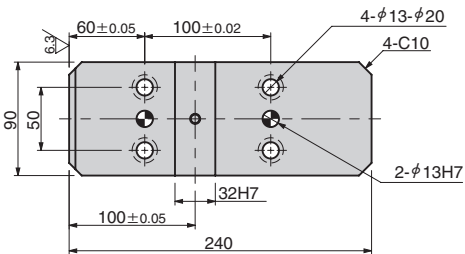
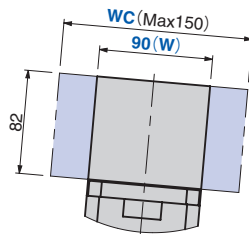
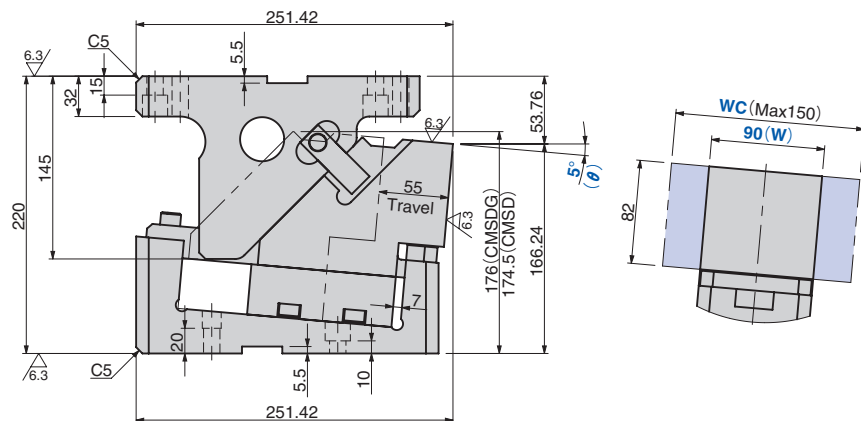
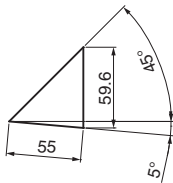
DIE MOUNTED CAM UNIT

CMSD90-05-55
CMSD90-05-55

CAD
FILE



● Cam Diagram



加工力 kN (tonf)		スプリング力 N (kgf)		全重量 kg	Catalog No.	W	θ	ストローク S	圧力源 PS
標準加工力 100万回	許容加工力 30万回	初圧	終圧						
38.2 (3.9)	76.4 (7.8)	170.6 (17.5)	1213.4 (124.2)	25.9	CMSD	90	05	55	無記号 (Coil Spring)
58.8 (6.0)	88.2 (9.0)	—	4590.0 (468.4)	26.9	CMSDG	90	05	55	GK NGK GD NGD

無記号:Coil Spring GK:Gas Spring (KALLER) GD:Gas Spring (DADCO)
NGK/NGD:Gas Spring無 スプリング取付部品は付属します。

Order	Catalog No.	W	θ	S	PS	Option
	CMSD	90	05	55		
	CMSD	90	05	55		— WC150—N12—K
	CMSDG	90	05	55	GK	— NF—WC100—K



オプションコード	仕様
NF	窒素ガス充填無し。
WC	マウント面幅 (W) を91～150mmの範囲 (指定1mm単位) に変更します。
N12	カムドライバ、カムホルダのノック穴をφ12H7に変更します。
K	専用のキーが付属します。

リテーナ取付用タップ、ノック穴加工詳細P.377、キー仕様P.1047参照。

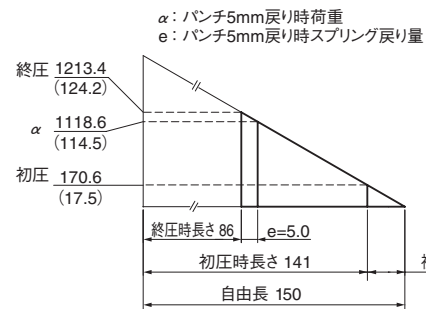
■スプリング仕様

No.	PS	型式	Qty	備考
	無記号	SWS26-150	2	Coil Spring
9	GK	X320-63-TD	1	Gas Spring (KALLER)
	GD	U.0325.063.TO	1	Gas Spring (DADCO)

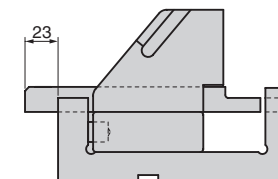
ガス充填圧は18MPa

■スプリング線図 (パンチ戻り量5mm時の荷重)

- ・使用スプリング SWS26-150 (2個)
- ・ばね定数 9.48N/mm (0.97kgf/mm)
- ・スプリング耐久回数目安 50万回



■後方抜きスペース



部品表P.1071,1072参照。

NEW 下置きカムユニット

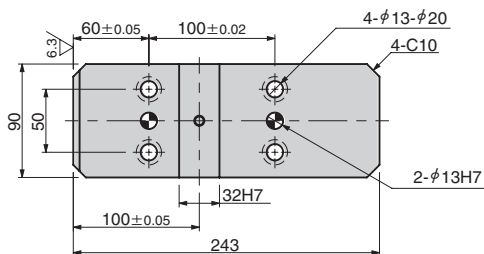
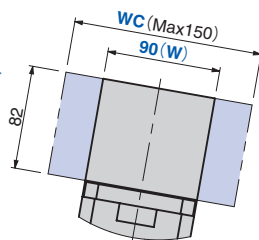
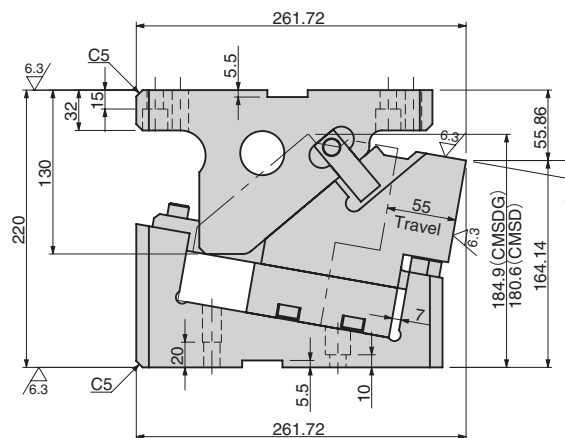
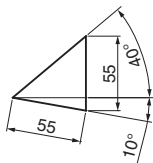
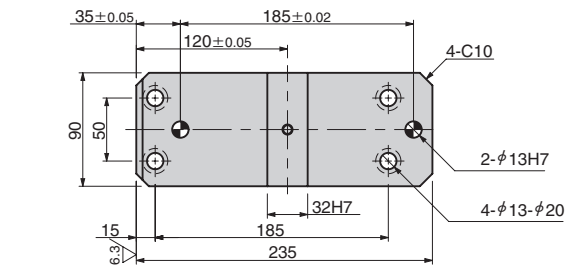
ピアス用

DIE MOUNTED CAM UNIT

CMSD90-10-55
CMSD90-10-55

CAD
FILE

● Cam Diagram



加工力 kN (tonf)		スプリング力 N (kgf)		全重量 kg	Catalog No.	W	θ	ストローク S	圧力源 PS
標準加工力 100万回	許容加工力 30万回	初圧	終圧						
38.2 (3.9)	76.4 (7.8)	170.6 (17.5)	1213.4 (124.2)	27.3	CMSD	90	10	55	無記号 (Coil Spring)
58.8 (6.0)	88.2 (9.0)	—	4590.0 (468.4)	28.4	CMSDG	90	10	55	GK NGK GD NGD

無記号:Coil Spring GK:Gas Spring (KALLER) GD:Gas Spring (DADCO)
NGK/NGD:Gas Spring無 スプリング取付部品は付属します。



Catalog No.	W	θ	S	PS	Option
CMSD	90	10	55		
CMSD	90	10	55		— WC150—N12—K
CMSDG	90	10	55	GK	— NF—WC100—K



オプションコード	仕様
NF	窒素ガス充填無し。
WC	マウント面幅 (W) を91～150mmの範囲 (指定1mm単位) に変更します。
N12	カムドライバ、カムホルダのノック穴をφ12H7に変更します。
K	専用のキーが付属します。



リテーナ取付用タップ、ノック穴加工詳細P.377、キー仕様P.1047参照。

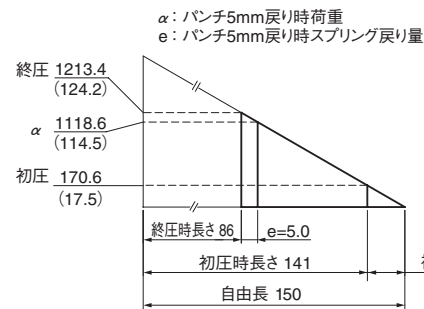
■スプリング仕様

No.	PS	型式	Qty	備考
	無記号	SWS26-150	2	Coil Spring
9	GK	X320-63-TD	1	Gas Spring (KALLER)
	GD	U.0325.063.TO	1	Gas Spring (DADCO)

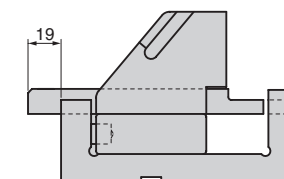
ガス充填圧は18MPa

■スプリング線図 (パンチ戻り量5mm時の荷重)

- ・使用スプリング SWS26-150 (2個)
- ・ばね定数 9.48N/mm (0.97kgf/mm)
- ・スプリング耐久回数目安 50万回



■後方抜きスペース



部品表P.1071,1072参照。

NEW 下置きカムユニット

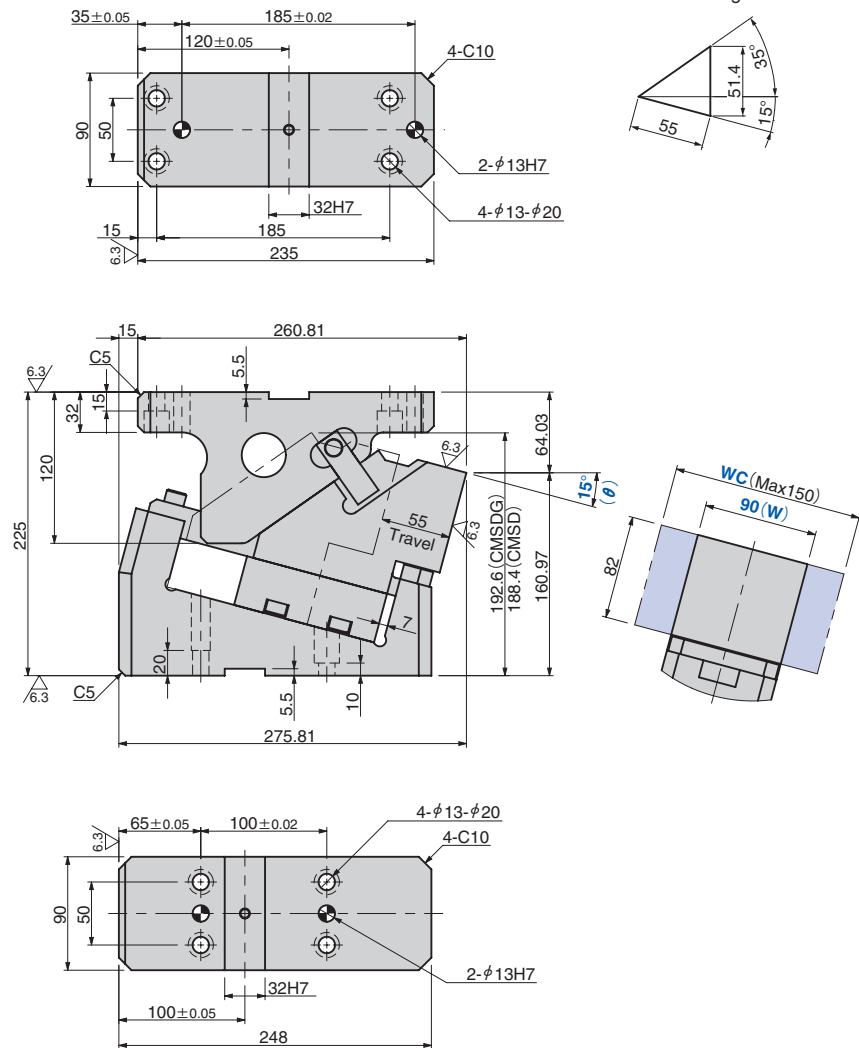
ピアス用

DIE MOUNTED CAM UNIT

CMSD90-15-55
CMSD90-15-55

CAD
FILE

● Cam Diagram



加工力 kN (tonf)		スプリング力 N (kgf)		全重量 kg	Catalog No.	W	θ	ストローク S	圧力源 PS
標準加工力 100万回	許容加工力 30万回	初圧	終圧						
38.2 (3.9)	76.4 (7.8)	170.6 (17.5)	1213.4 (124.2)	29.3	CMSD	90	15	55	無記号 (Coil Spring)
58.8 (6.0)	88.2 (9.0)	—	4590.0 (468.4)	29.7	CMSDG	90	15	55	GK NGK GD NGD

無記号:Coil Spring GK:Gas Spring (KALLER) GD:Gas Spring (DADCO)
NGK/NGD:Gas Spring無 スプリング取付部品は付属します。

Order	Catalog No.	W	θ	S	PS	Option
	CMSD	90	15	55		
	CMSD	90	15	55		- WC150-N12-K
	CMSDG	90	15	55	GK	- NF-WC100-K

オプションコード	仕様
NF	窒素ガス充填無し。
WC	マウント面幅 (W) を91~150mmの範囲 (指定1mm単位) に変更します。
N12	カムドライバ、カムホルダのノック穴をφ12H7に変更します。
K	専用のキーが付属します。

リテーナ取付用タップ、ノック穴加工詳細P.377、キー仕様P.1047参照。

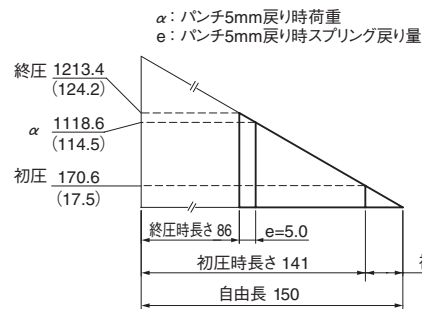
■スプリング仕様

No.	PS	型式	Qty	備考
	無記号	SWS26-150	2	Coil Spring
9	GK	X320-63-TD	1	Gas Spring (KALLER)
	GD	U.0325.063.TO	1	Gas Spring (DADCO)

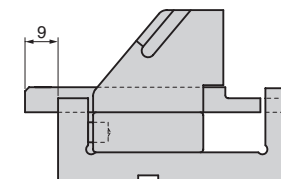
ガス充填圧は18MPa

■スプリング線図 (パンチ戻り量5mm時の荷重)

- ・使用スプリング SWS26-150 (2個)
- ・ばね定数 9.48N/mm (0.97kgf/mm)
- ・スプリング耐久回数目安 50万回



■後方抜きスペース



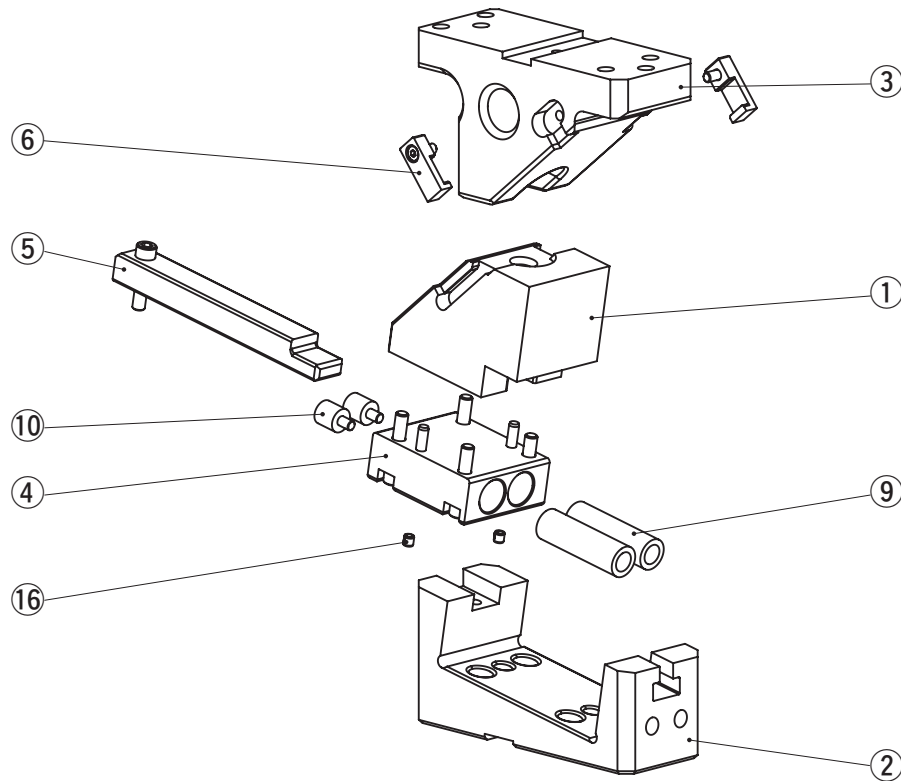
部品表P.1071,1072参照。

NEW 下置きカムユニット【分解図・部品表】

ピース用

DIE MOUNTED CAM UNIT

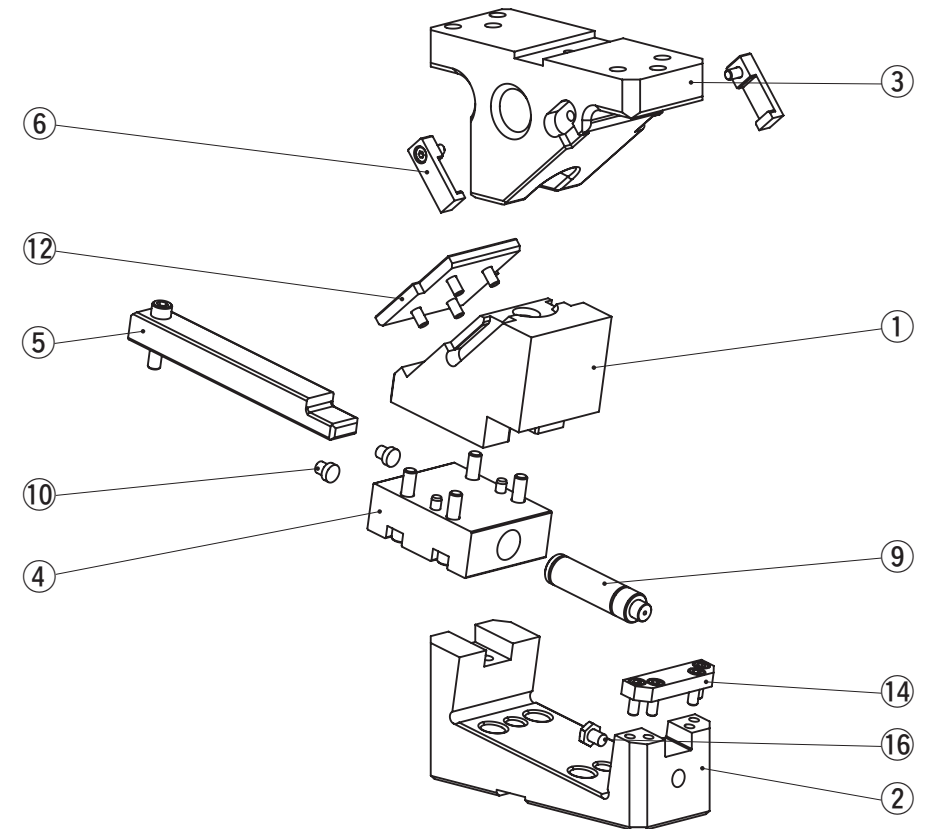
CMSD90



No.	Description	Qty
1	Cam Slider	1
2	Cam Holder	1
3	Cam Driver	1
4	Cam Lower Slider	1
5	Guide Bar	1
6	Positive Return Follower	2
9	Coil Spring	2
10	Stopper	2
16	Spring Plug	2

組み立て用のボルト、ナット、ノックピン、ワッシャは表示していません。

CMSDG90



No.	Description	Qty
1	Cam Slider	1
2	Cam Holder	1
3	Cam Driver	1
4	Cam Lower Slider	1
5	Guide Bar	1
6	Positive Return Follower	2
9	Gas Spring	1
10	Stopper	2
12	Wear Plate	1
14	Block	1
16	Stop Pin	1

組み立て用のボルト、ナット、ノックピン、ワッシャは表示していません。

カムユニット【概要】

追加工

OUTLINE OF CAM UNIT

■リテーナ取付用タップ穴、ノック穴（下穴、仕上げ穴）加工

加工指示方法

タップ穴径、ノック穴（または下穴）径を、XY座標値によりご指示ください。

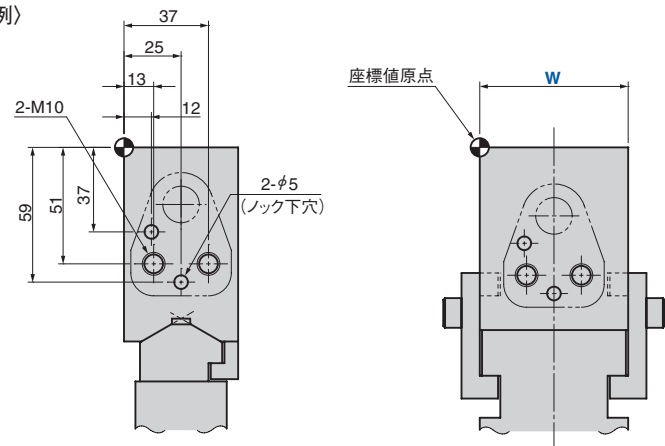
座標値ご指示にあたって

- ・原点はマウント面左上隅とします。ただし、加工は弊社での加工原点を基準に加工します。
- ・指示記号
 - M…タップ穴、-N…ノック仕上げ穴、-K…ノック下穴（下穴径でご指示ください）

加工基準

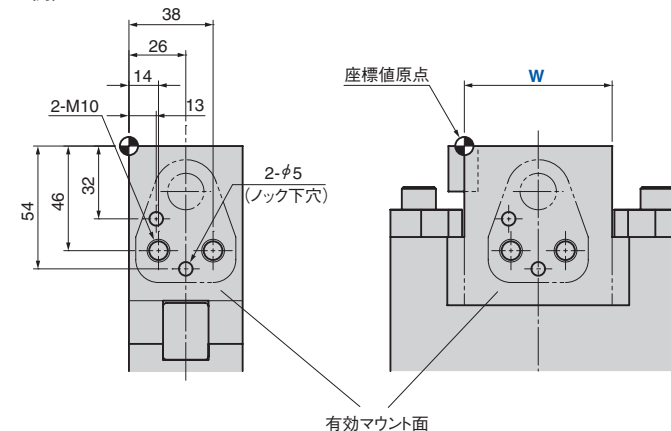
- ・タップ穴、ノック下穴は、一般公差にて加工を行います。
- ・穴有効深さは、タップ穴、ノック下穴ともに径の2.5倍、ノック仕上げ穴は径の2倍にて加工します。
- ・ノック仕上げ穴間ピッチは±0.02にて加工します。穴公差はH7です。

〈吊りカムの例〉



Order	Catalog No.	W	θ	追加工
	SACE	52	00	- M10 - X(13.0) - Y(-51.0) - M10 - X(37.0) - Y(-51.0) - K5.0 - X(12.0) - Y(-37.0) - K5.0 - X(25.0) - Y(-59.0)

〈下置きカムの例〉



Order	Catalog No.	W	θ	S	追加工
	CMSD	52	00	55	- M10 - X(14.0) - Y(-46.0) - M10 - X(38.0) - Y(-46.0) - K5.0 - X(13.0) - Y(-32.0) - K5.0 - X(26.0) - Y(-54.0)

■その他の加工

タップ穴、ノック穴以外の穴加工、切削加工等は別途図面にてご指示ください。