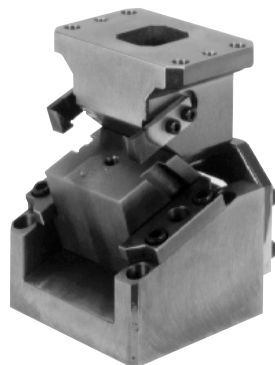


# 下置きカムユニット SKCA【概要】

## OUTLINE OF SKCA

- マウント面幅52、65、100、150、200、250、300mmをラインナップ
- マウント面65、100、150mmは、角度0°~20°、5°ピッチをラインナップ
- マウント面52、200、250、300mmは、角度0°をラインナップ
- Gas Spring仕様は、マウント面幅65、100、150、200mmの角度0°にラインナップ
- 剛性の高いボックスガイドスライド方式を採用



### ■Gas Spring仕様

マウント面		加工角	ストローク	加工力 kN (tonf)		スプリング力 N (kgf)
幅	高さ			標準加工力 100万回	許容加工力 30万回	
65	70	00	38	19.6 (2.0)	39.2 (4.0)	667 (69.1)
100	100	00	40	29.4 (3.0)	58.8 (6.0)	1111 (113.4)
150	100	00	40	58.8 (6.0)	88.2 (9.0)	2051 (209.3)
200	110	00	40	78.4 (8.0)	117.6 (12.0)	2733 (278.9)

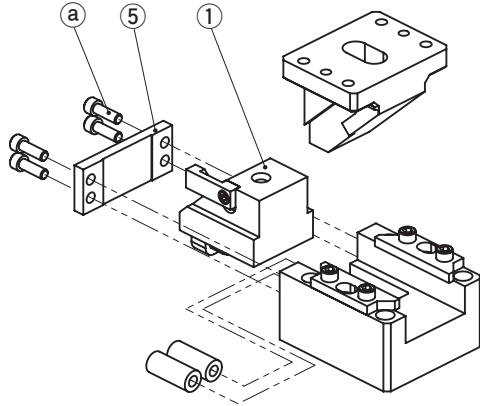
### ■Coil Spring仕様

マウント面		加工角	ストローク	加工力 kN (tonf)					
幅	高さ			標準加工力 100万回	許容加工力 30万回				
52	65	00	25	14.7 ( 1.5)	29.4 ( 3.0)				
			40						
			60						
65	70	00	40	19.6 ( 2.0)	39.2 ( 4.0)				
			60						
		05	45						
			70						
		10	45						
			70						
100	90	15	45	39.2 ( 4.0)	78.4 ( 8.0)				
			70						
		20	45						
			70						
150	100	00	40	64.7 ( 6.6)	98.0 (10.0)				
			60						
		05	45						
			70						
		10	45						
			70						
200	110	00	40	78.4 ( 8.0)	117.6 (12.0)				
			60						
		250	130			00	40	98.0 (10.0)	147.0 (15.0)
							60		
300	130	00	40	117.6 (12.0)	176.4 (18.0)				
			60						

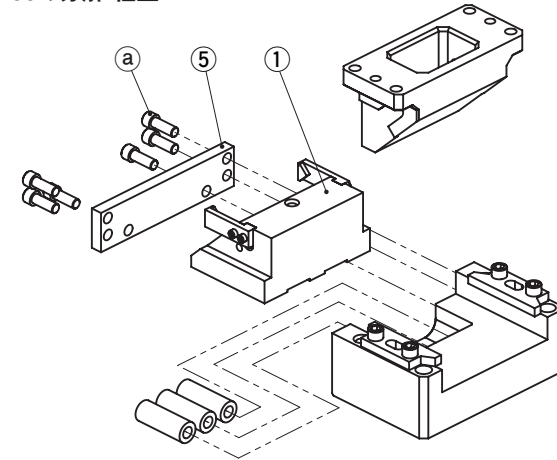
# 下置きカムユニット SKCA【概要】

## OUTLINE OF SKCA

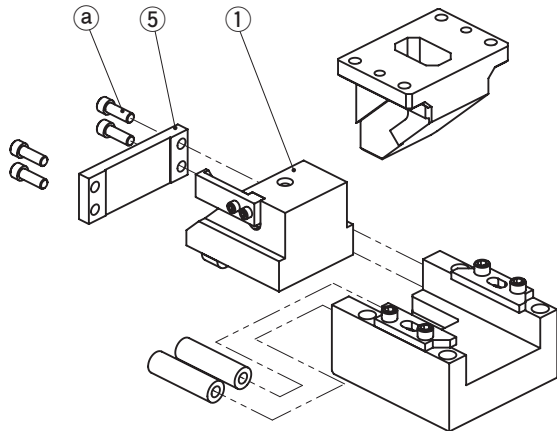
### ■SKCA52,65の分解・組立



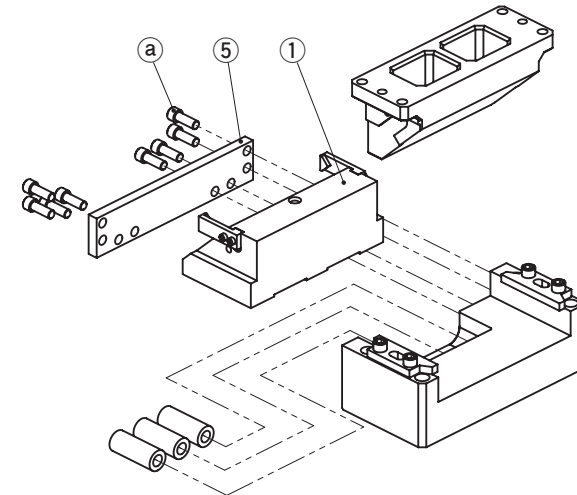
### ■SKCA200,250の分解・組立



### ■SKCA100,150の分解・組立



### ■SKCA300の分解・組立



#### ●分解方法

- 1) 六角穴付きボルト(Ⓐ)を外し、Stopper Plate(⑤)を取り外します。
- 2) 後にCam Slider(①)を引き抜きます。

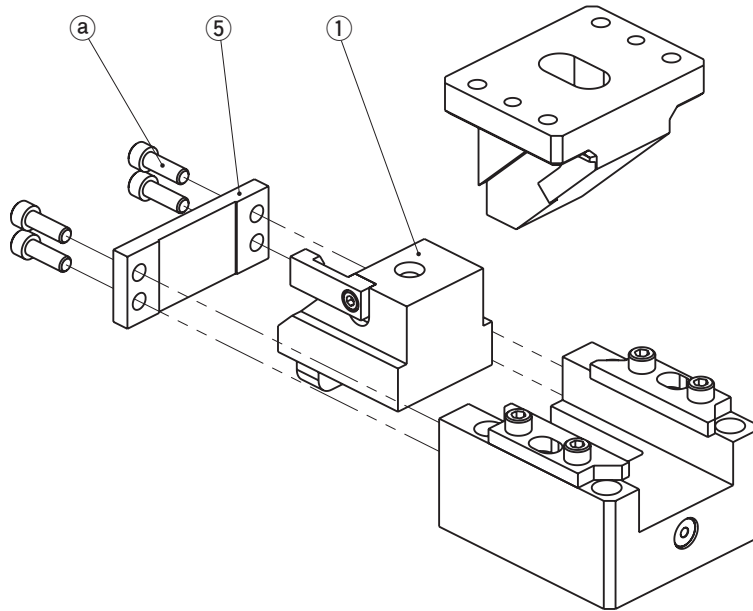
#### ●組立方法

- 1) 組立は、分解と逆の手順で行います。
  - ・摺動部に異物付着がないことを確認し、グリスを塗布し組み立てます。
  - ・Cam SliderとCam Holderはクリアランス管理をしていますので、刻印されているシリアルナンバーをお確認の上、組み立ててください。
  - ・分解・組立後、ボルトの締め忘れ等がないようご注意ください。

# 下置きカムユニット SKCA【概要】

## OUTLINE OF SKCA

### ■SKCA65, 100, 150 (Gas Spring仕様)の分解・組立



#### ●分解方法

- 1) 六角穴付きボルト (a) を外し、Stopper Plate (5) を取り外します。
- 2) 後方にCam Slider (1) を引き抜きます。

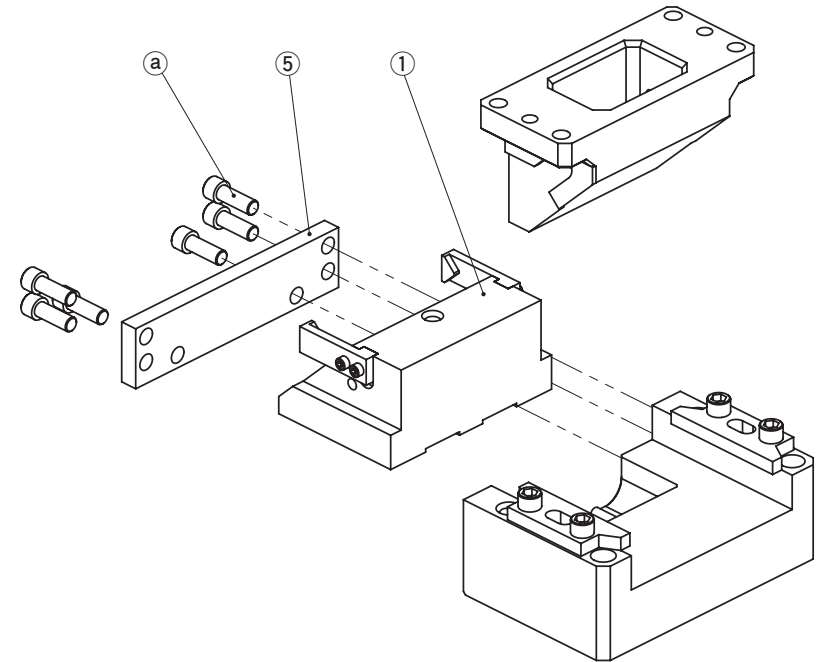
#### ●組立方法

- 1) 組立は、分解と逆の手順で行います。
  - ・摺動部に異物付着がないことを確認し、グリスを塗布し組み立てます。
  - ・Cam SliderとCam Holderはクリアランス管理をしていますので、刻印されているシリアルナンバーをお確かめの上、組み立ててください。
  - ・分解・組立後、ボルトの締め忘れ等がないようご注意ください。

#### ⚠ Gas Spring取扱い

- ・弊社推奨品以外のGas Springをご使用の場合は、営業窓口までご相談ください。
- ・Gas Spring単体でのメンテナンスを含む取扱いについてはGas Springメーカーにお問い合わせください。

### ■SKCA200 (Gas Spring仕様)の分解・組立



#### ●分解方法

- 1) 六角穴付きボルト (a) を外し、Stopper Plate (5) を取り外します。
- 2) 後方にCam Slider (1) を引き抜きます。

#### ●組立方法

- 1) 組立は、分解と逆の手順で行います。
  - ・摺動部に異物付着がないことを確認し、グリスを塗布し組み立てます。
  - ・Cam SliderとCam Holderはクリアランス管理をしていますので、刻印されているシリアルナンバーをお確かめの上、組み立ててください。
  - ・分解・組立後、ボルトの締め忘れ等がないようご注意ください。

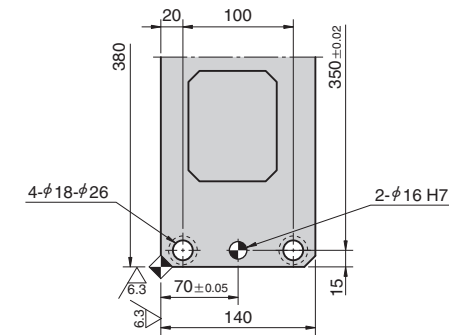
#### ⚠ Gas Spring取扱い

- ・弊社推奨品以外のGas Springをご使用の場合は、営業窓口までご相談ください。
- ・Gas Spring単体でのメンテナンスを含む取扱いについてはGas Springメーカーにお問い合わせください。

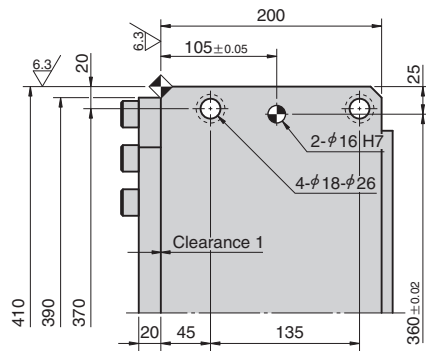
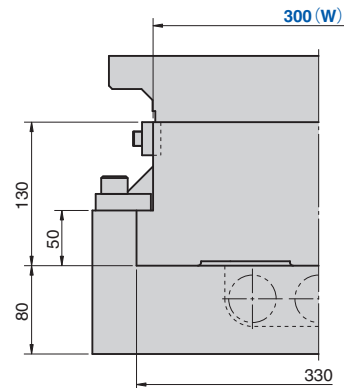
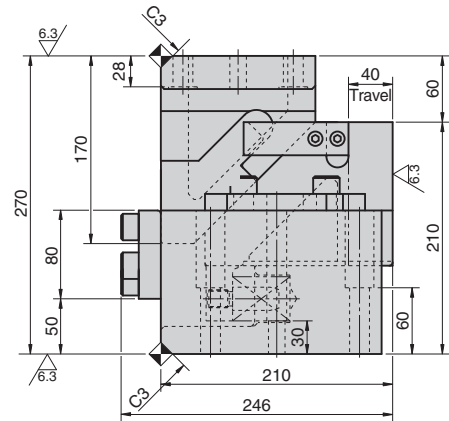
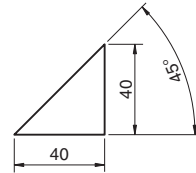
# 下置きカムユニット

## DIE MOUNTED CAM UNIT

SKCA300-00-40



● Cam Diagram



加工力 kN (tonf)		スプリング力 N (kgf)		スライダ重量 kg	全重量 kg	Catalog No.	W	θ	ストローク S
標準加工力	許容加工力	初圧	終圧						
117.6 (12.0)	176.4 (18.0)	601.7 (61.4)	3610.1 (368.6)	38.0	113.1	<b>SKCA</b>	<b>300</b>	<b>00</b>	<b>40</b>



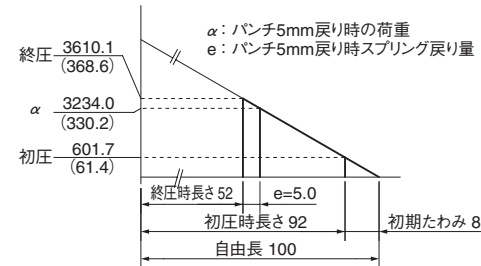
Catalog No. **SKCA** W **300** - θ **00** - S **40**



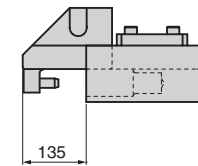
リテーナ取付用タップ穴、ノック穴(下穴、仕上げ穴)加工詳細仕様P.377参照。

### ■スプリング線図 (パンチ戻り量5mm時の荷重)

- ・使用スプリング TF40-100 (3個)
- ・ばね定数 25.07N/mm (2.56kgf/mm)
- ・スプリング耐久回数目安 30万回



### ■後方抜きスペース

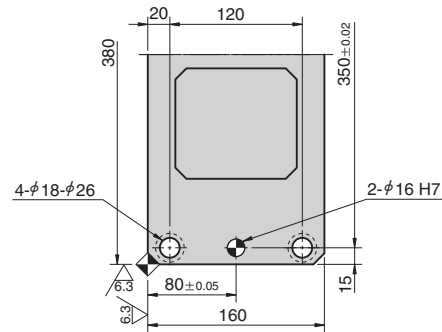


部品表P.1171参照。

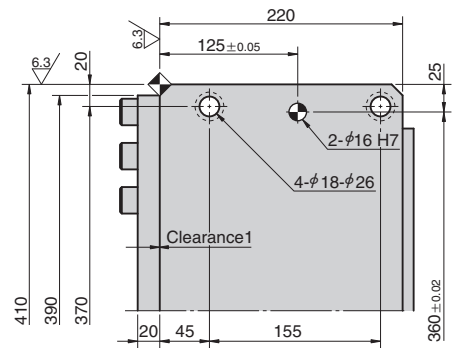
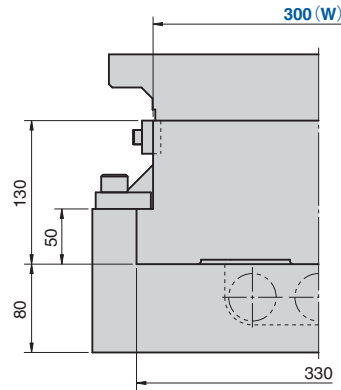
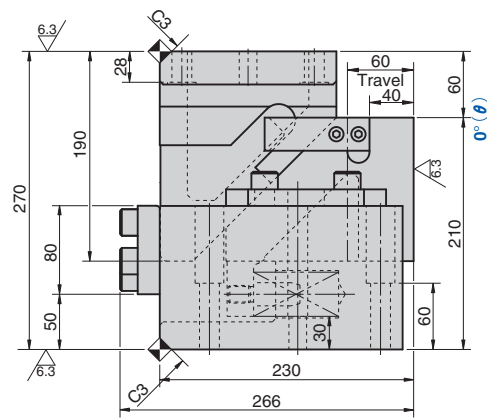
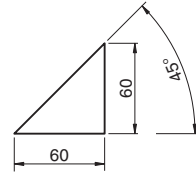
# 下置きカムユニット

## DIE MOUNTED CAM UNIT

SKCA300-00-60



● Cam Diagram



加工力 kN (tonf)		スプリング力 N (kgf)		スライダ重量 kg	全重量 kg	Catalog No.	W	θ	ストローク S
標準加工力	許容加工力	初圧	終圧						
117.6 (12.0)	176.4 (18.0)	651.7 (66.3)	3659.4 (372.3)	38.0	120.4	<b>SKCA</b>	<b>300</b>	<b>00</b>	<b>60</b>



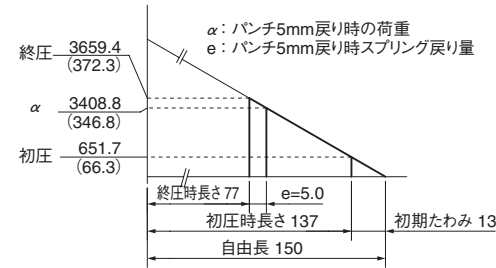
Catalog No. **SKCA** W **300** - θ **00** - S **60**



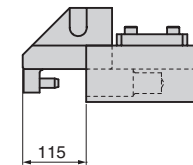
リテーナ取付用タップ穴、ノック穴(下穴、仕上げ穴)加工詳細仕様P.377参照。

### ■スプリング線図 (パンチ戻り量5mm時の荷重)

- ・使用スプリング TF40-150 (3個)
- ・ばね定数 16.71N/mm (1.70kgf/mm)
- ・スプリング耐久回数目安 30万回



### ■後方抜きスペース

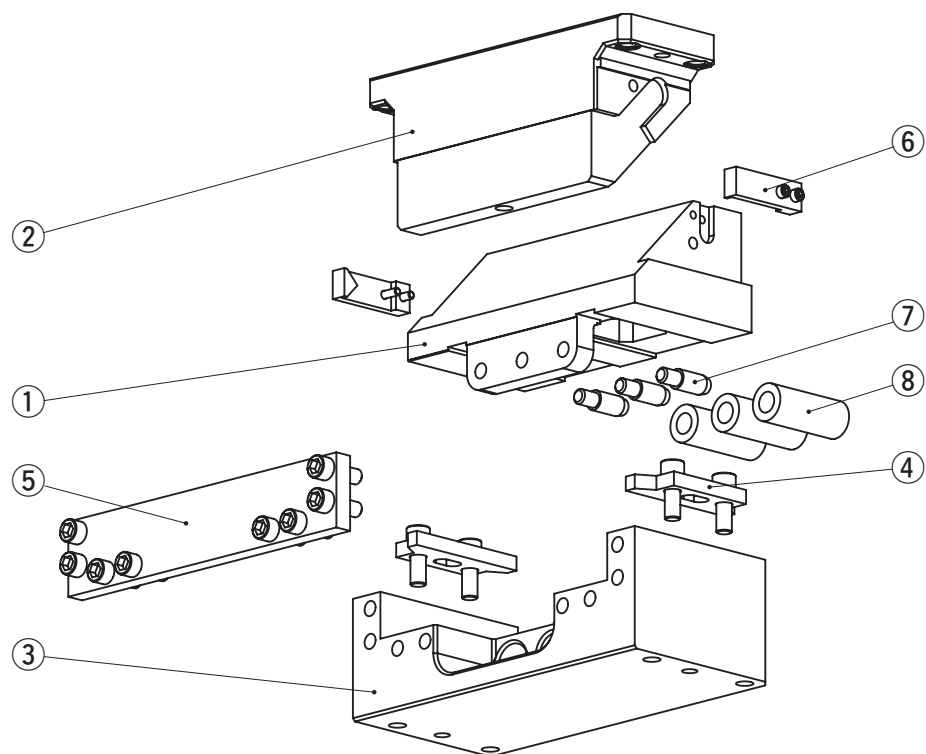


部品表P.1171参照。

# 下置きカムユニット【分解図・部品表】

## DIE MOUNTED CAM UNIT

SKCA300



No.	Description	Qty	Material and Remark
1	Cam Slider	1	Cast Iron with Graphite
2	Cam Driver	1	Cast Iron with Graphite
3	Cam Holder	1	Cast Iron
4	Upper Plate	2	Copper Powder Sintered
5	Stopper Plate	1	Steel
6	Positive Return Follower	2	Steel
7	Spring Guide Pin	3	φ21x65
8	Coil Spring	3	TF40-100 40st
8	Coil Spring	3	TF40-150 60st

組み立て用のボルト、ナット、ノックピン、ワッシャは表示していません。

# カムユニット【概要】

## 追加工

### OUTLINE OF CAM UNIT

#### ■リテーナ取付用タップ穴、ノック穴（下穴、仕上げ穴）加工

##### 加工指示方法

タップ穴径、ノック穴（または下穴）径を、XY座標値によりご指示ください。

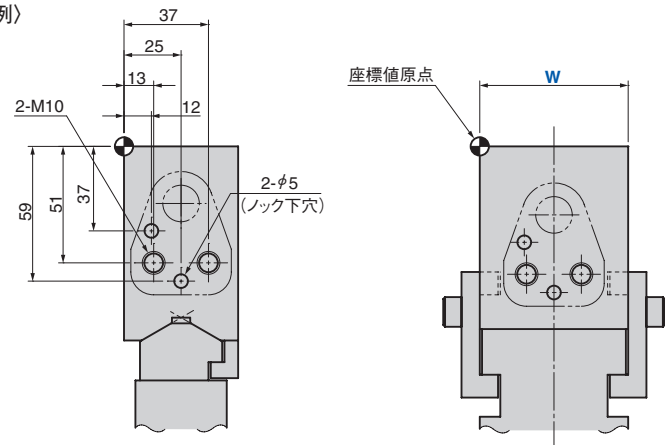
##### 座標値ご指示にあたって

- ・原点はマウント面左上隅とします。ただし、加工は弊社での加工原点を基準に加工します。
- ・指示記号
  - M…タップ穴、-N…ノック仕上げ穴、-K…ノック下穴（下穴径でご指示ください）

##### 加工基準

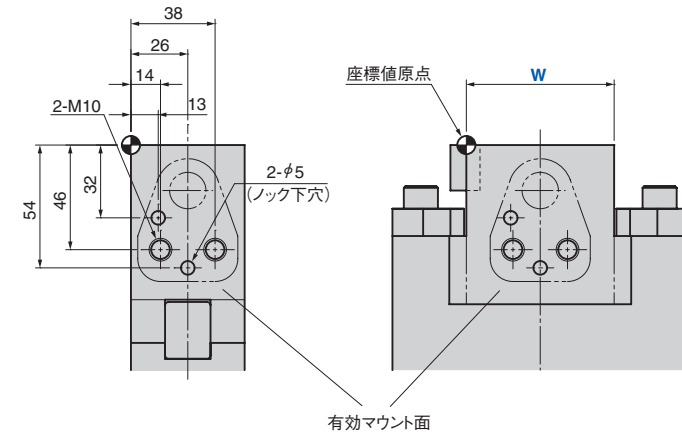
- ・タップ穴、ノック下穴は、一般公差にて加工を行います。
- ・穴有効深さは、タップ穴、ノック下穴ともに径の2.5倍、ノック仕上げ穴は径の2倍にて加工します。
- ・ノック仕上げ穴間ピッチは±0.02にて加工します。穴公差はH7です。

#### 〈吊りカムの例〉



Order	Catalog No.	W	θ	追加工
	SACE	52	00	- M10 - X(13.0) - Y(-51.0) - M10 - X(37.0) - Y(-51.0) - K5.0 - X(12.0) - Y(-37.0) - K5.0 - X(25.0) - Y(-59.0)

#### 〈下置きカムの例〉



Order	Catalog No.	W	θ	S	追加工
	CMSD	52	00	55	- M10 - X(14.0) - Y(-46.0) - M10 - X(38.0) - Y(-46.0) - K5.0 - X(13.0) - Y(-32.0) - K5.0 - X(26.0) - Y(-54.0)

#### ■その他の加工

タップ穴、ノック穴以外の穴加工、切削加工等は別途図面にてご指示ください。