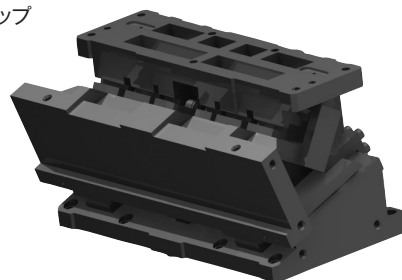


下置きカムユニット KCMSL【概要】

ラージタイプ

OUTLINE OF KCMSL

- マウント面幅500~1000mm、100mmピッチをラインナップ
- 角度0°~20°、5°ピッチをラインナップ
- スプリング後方抜き構造
- マウント面幅1600mmまで対応可能



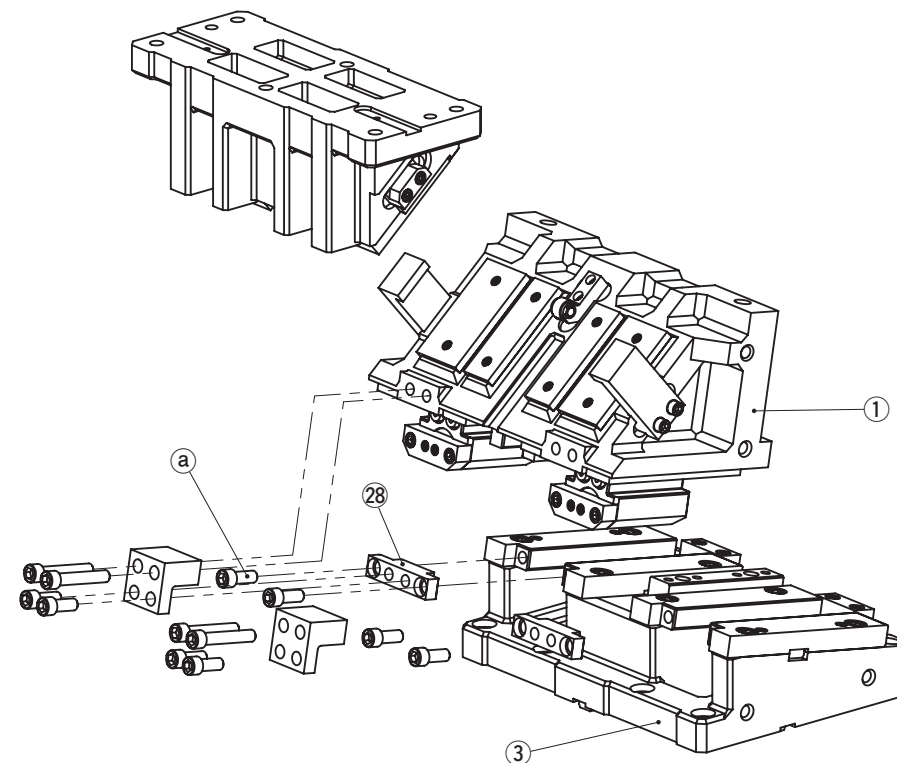
マウント面		加工角	ストローク	加工力 kN (tonf)	スプリング力 N (kgf)
幅	高さ				
500 600	180	00	60	313.6 (32.0)	19600.0 (2000.0)
		05			
		10			
		15			
700 800	180	20	60	470.4 (48.0)	19600.0 (2000.0)
		00			
		05			
		10			
900 1000	180	15	60	627.2 (64.0)	39200.0 (4000.0)
		20			
		00			
		05			

ピアス用

トリム用

フランジ用

■KCMSL500/KCMSL600,KCMSL700/KCMSL800の分解・組立



●分解方法

- 1) 六角穴付きボルト (a) を外し、Stopper Plate (28) を取り外します。
- 2) Cam Slider (1) をCam Holder (3) から後方へ引き抜きます。

●組立方法

- 1) 組立は、分解と逆の手順で行います。
 - ・摺動部に異物が付着していない事を確認して、グリスを塗布し組み立てます。
 - ・Cam SliderとCam Holderはクリアランス管理をしていますので、刻印されているシリアルナンバーを確認して組み立ててください。
 - ・分解・組立後、ボルトの締め忘れ等がないようご注意ください。

⚠ Gas Spring取扱い

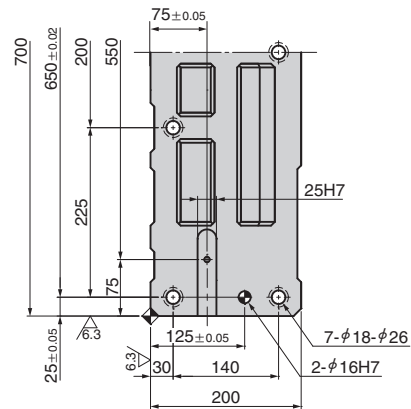
- ・弊社推奨品以外のGas Springをご使用の場合は、営業窓口までご相談ください。
- ・Gas Spring単体でのメンテナンスを含む取扱いについてはGas Springメーカーにお問い合わせください。

下置きカムユニット ラージタイプ

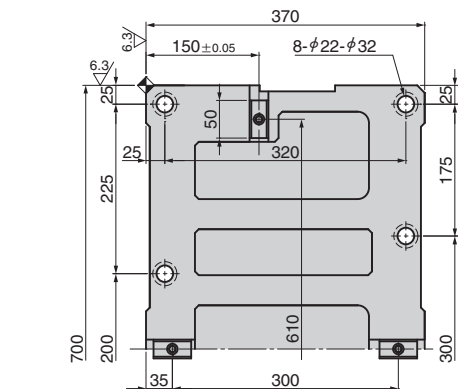
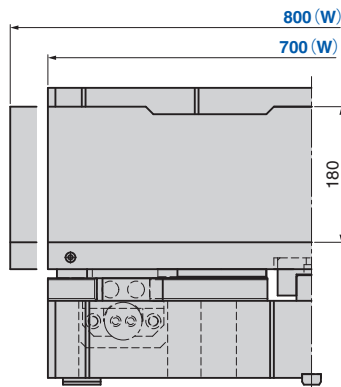
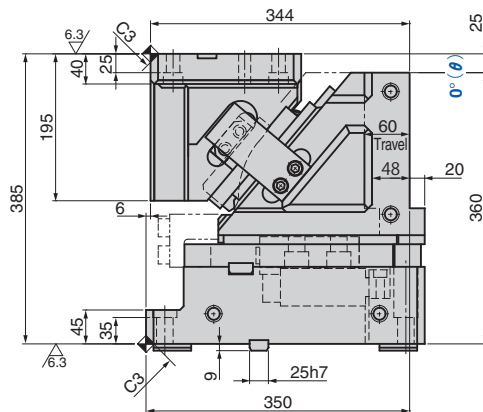
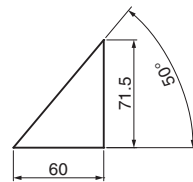
DIE MOUNTED CAM UNIT

ピアス用 トリム用 フランジ用

KCMSL700-00 / KCMSL800-00



● Cam Diagram



ストローク S	加工力 kN (tonf)	スプリング力 N (kgf)		Catalog No.	W	θ	圧力源 PS
		初圧	終圧				
60.0	470.4 (48.0)	-	20200 (2060)	KCMSL	700 800	00	GK NGK
		-	19600 (2000)				GD NGD

GK: Gas Spring (KALLER) GD: Gas Spring (DADCO)
NGK/NGD: Gas Spring無 スプリング取付部品は付属します。



Catalog No.	W	θ	PS	Option
KCMSL	700	00	GK	
KCMSL	800	00	NGK	
KCMSL	700	00	GK	- NF



オプションコード	仕様
NF	窒素ガス充填無し。

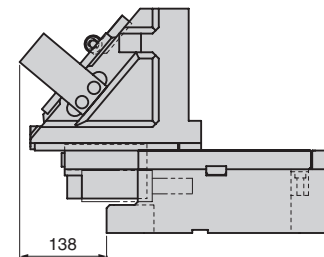
■スプリング仕様

No.	PS	型式	Qty	備考
13	GK	K750-80	2	Gas Spring (KALLER)
	GD	L750.075.TO.140	2	Gas Spring (DADCO)

■重量 (kg)

W	スライダ重量	全重量
700	197.0	436
800	205.4	446

■後方抜きスペース



部品表P.1199参照。

下置きカムユニット ラージタイプ

DIE MOUNTED CAM UNIT

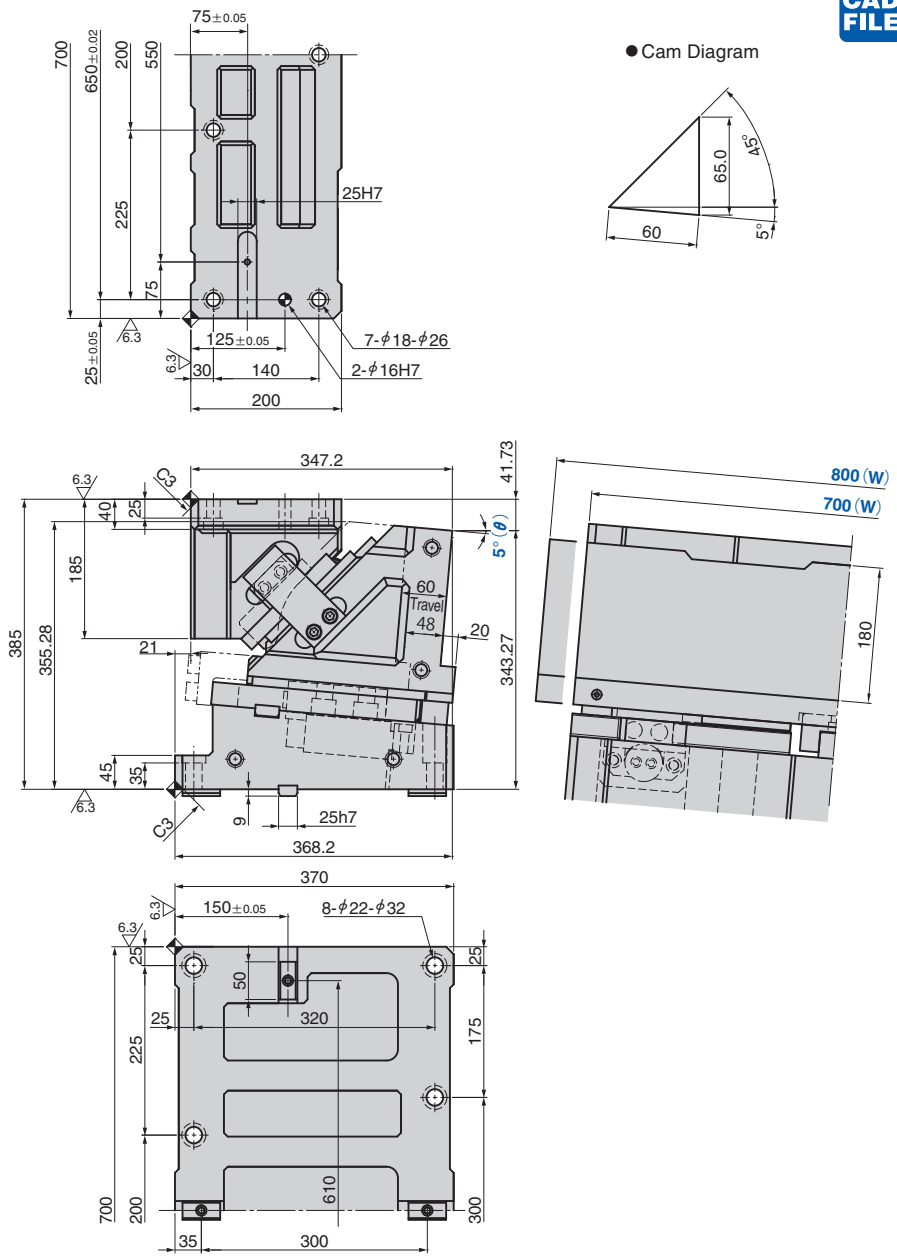
ピアス用

トリム用

フランジ用

KCMSL700-05 / KCMSL800-05

CAD
FILE



● Cam Diagram

ストローク S	加工力 kN (tonf)	スプリング力 N (kgf)		Catalog No.	W	θ	圧力源 PS
		初圧	終圧				
60.0	470.4 (48.0)	-	20200 (2060)	KCMSL	700 800	05	GK NGK
		-	19600 (2000)				GD NGD

GK: Gas Spring (KALLER) GD: Gas Spring (DADCO)
NGK/NGD: Gas Spring 無 スプリング取付部品は付属します。

Order	Catalog No.	W	θ	PS	Option
	KCMSL	700	05	GK	
	KCMSL	800	05	NGK	
	KCMSL	700	05	GK	NF

Option	オプションコード	仕様
	NF	窒素ガス充填無し。

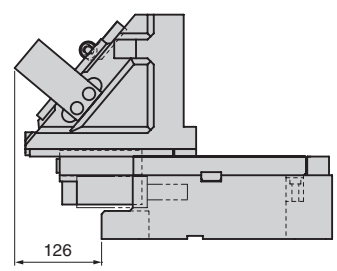
■スプリング仕様

No.	PS	型式	Qty	備考
13	GK	K750-80	2	Gas Spring (KALLER)
	GD	L750.075.TO.140	2	Gas Spring (DADCO)

■重量 (kg)

W	スライダ重量	全重量
700	197.0	429
800	205.4	438

■後方抜きスペース



▶ 部品表P.1199参照。

標準カムユニット

KCMSL
700/800

下置きカムユニット ラージタイプ

DIE MOUNTED CAM UNIT

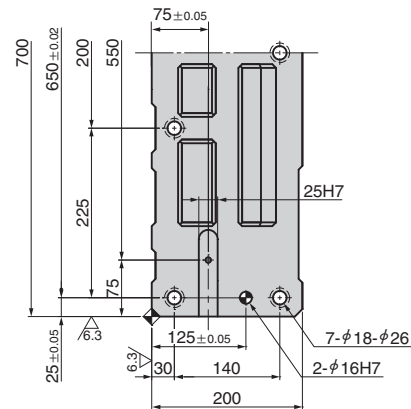
ピアス用

トリム用

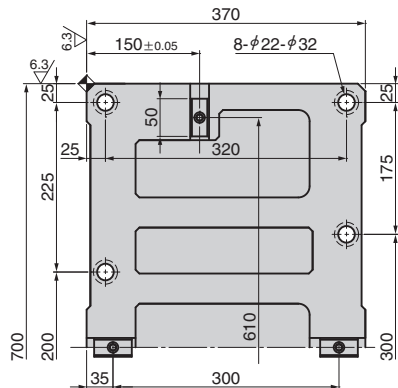
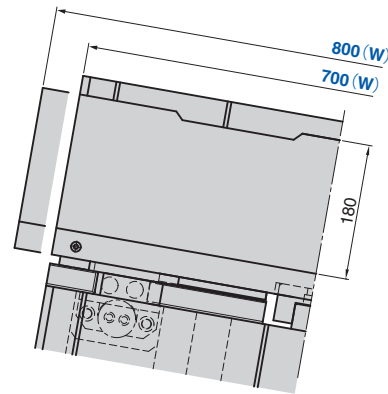
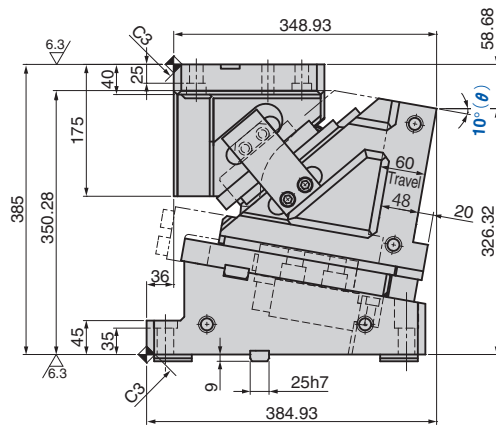
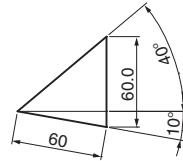
フランジ用

KCMSL700-10 / KCMSL800-10

CAD
FILE



● Cam Diagram



ストローク S	加工力 kN (tonf)	スプリング力 N (kgf)		Catalog No.	W	θ	圧力源 PS
		初圧	終圧				
60.0	470.4 (48.0)	-	20200 (2060)	KCMSL	700 800	10	GK NGK
		-	19600 (2000)				GD NGD

GK: Gas Spring (KALLER) GD: Gas Spring (DADCO)
NGK/NGD: Gas Spring無 スプリング取付部品は付属します。



Order

Catalog No.	W	θ	PS	Option
KCMSL	700	10	GK	
KCMSL	800	10	NGK	
KCMSL	700	10	GK	- NF



Option

オプションコード	仕様
NF	窒素ガス充填無し。

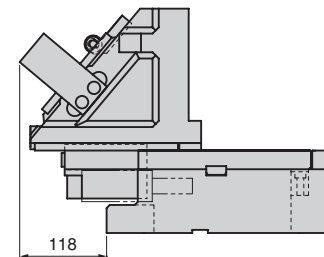
■スプリング仕様

No.	PS	型式	Qty	備考
13	GK	K750-80	2	Gas Spring (KALLER)
	GD	L750.075.TO.140	2	Gas Spring (DADCO)

■重量 (kg)

W	スライダ重量	全重量
700	197.0	421
800	205.4	430

■後方抜きスペース



部品表P.1199参照。

下置きカムユニット ラージタイプ

DIE MOUNTED CAM UNIT

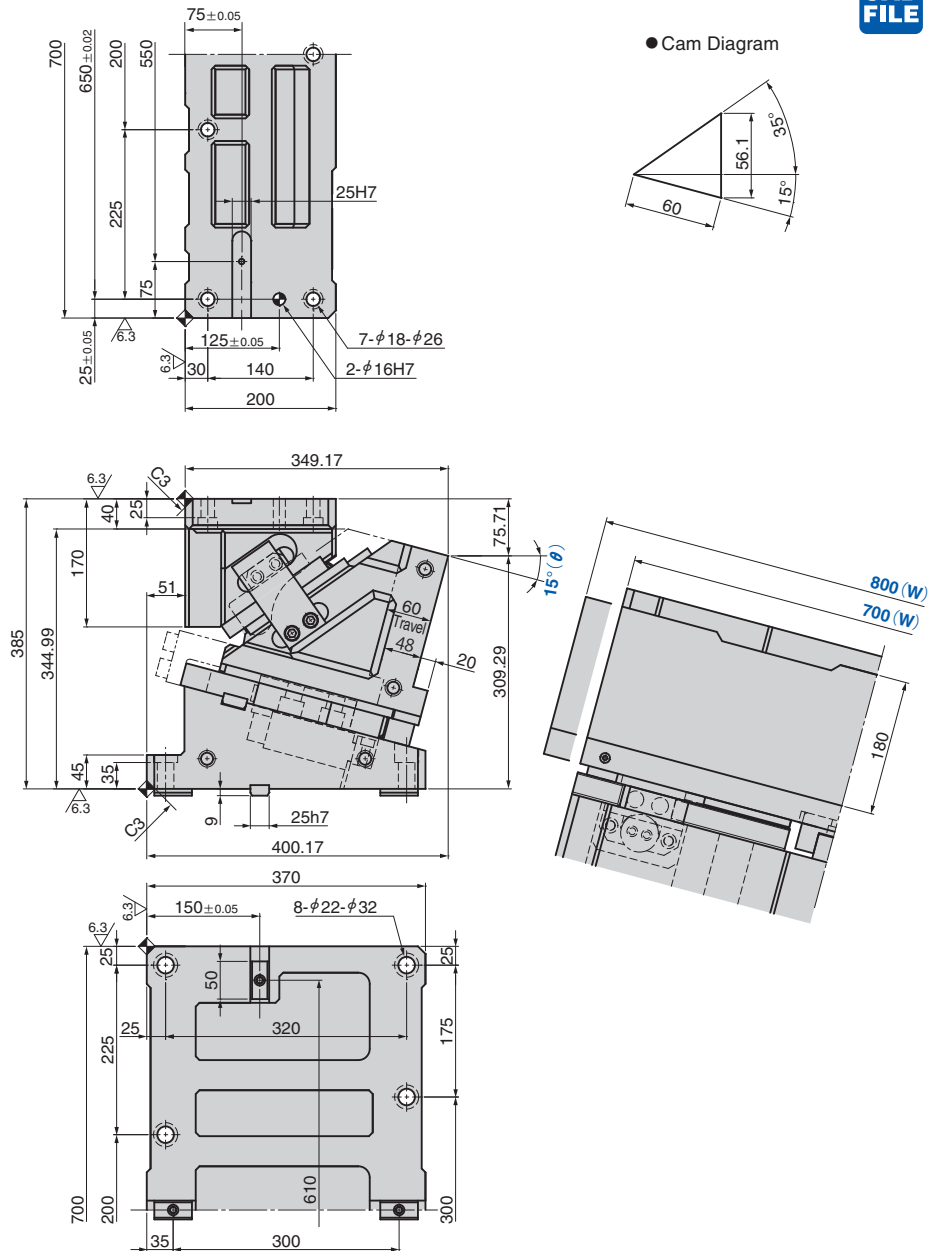
ピアス用

トリム用

フランジ用

KCMSL700-15 / KCMSL800-15

CAD
FILE



● Cam Diagram

ストローク S	加工力 kN (tonf)	スプリング力 N (kgf)		Catalog No.	W	θ	圧力源 PS
		初圧	終圧				
60.0	470.4 (48.0)	-	20200 (2060)	KCMSL	700 800	15	GK NGK
		-	19600 (2000)				GD NGD

GK: Gas Spring (KALLER) GD: Gas Spring (DADCO)
NGK/NGD: Gas Spring 無し スプリング取付部品は付属します。



Order

Catalog No.	W	θ	PS	Option
KCMSL	700	15	GK	
KCMSL	800	15	NGK	
KCMSL	700	15	GK	- NF



Option

オプションコード	仕様
NF	窒素ガス充填無し。

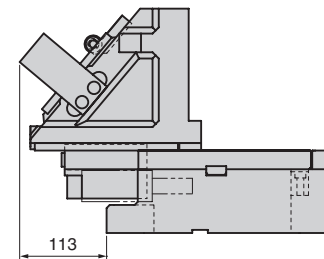
■スプリング仕様

No.	PS	型式	Qty	備考
13	GK	K750-80	2	Gas Spring (KALLER)
	GD	L750.075.TO.140	2	Gas Spring (DADCO)

■重量 (kg)

W	スライダ重量	全重量
700	197.0	415
800	205.4	424

■後方抜きスペース



▶ 部品表P.1199参照。

下置きカムユニット ラージタイプ

DIE MOUNTED CAM UNIT

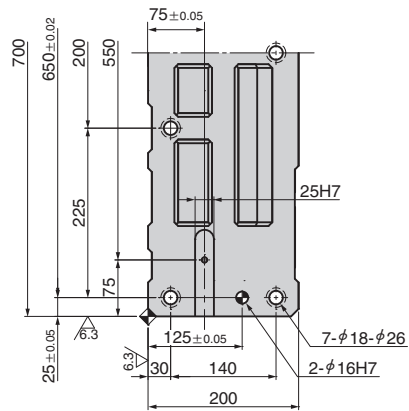
ピアス用

トリム用

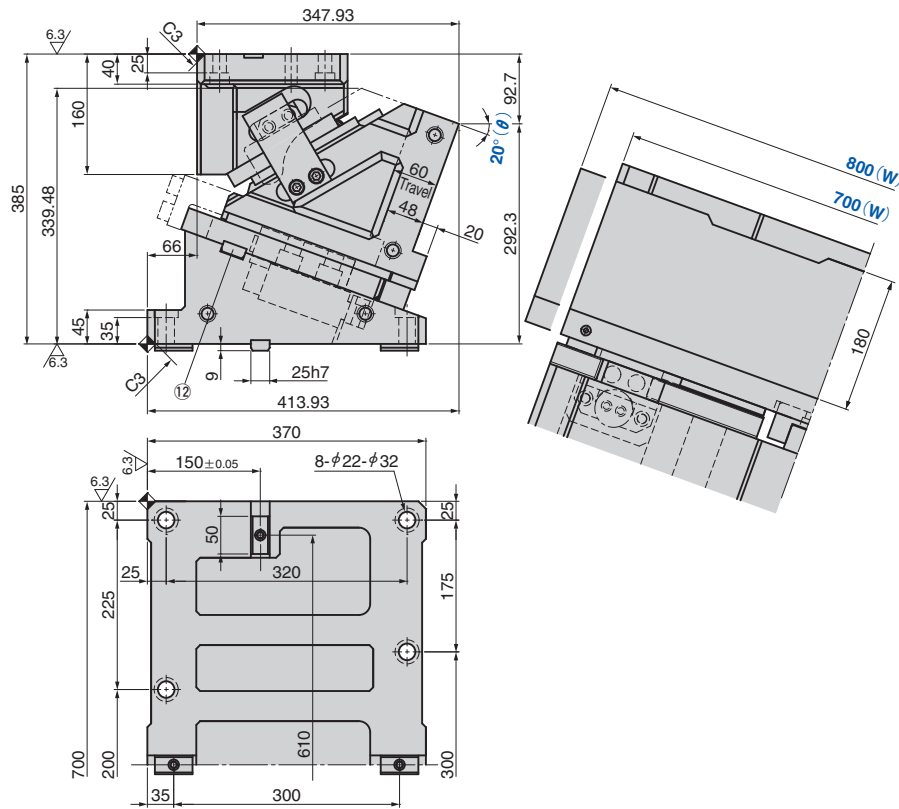
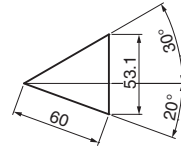
フランジ用

KCMSL700-20 / KCMSL800-20

CAD
FILE



● Cam Diagram



ストローク S	加工力 kN (tonf)	スプリング力 N (kgf)		Catalog No.	W	θ	圧力源 PS
		初圧	終圧				
60.0	470.4 (48.0)	-	20200 (2060)	KCMSL	700 800	20	GK NGK
		-	19600 (2000)				GD NGD

GK: Gas Spring (KALLER) GD: Gas Spring (DADCO)
NGK/NGD: Gas Spring無 スプリング取付部品は付属します。



Order

Catalog No.	W	θ	PS	Option
KCMSL	700	20	GK	
KCMSL	800	20	NGK	
KCMSL	700	20	GK	NF



Option

オプションコード	仕様
NF	窒素ガス充填無し。

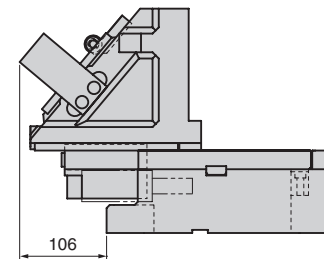
■スプリング仕様

No.	PS	型式	Qty	備考
13	GK	K750-80	2	Gas Spring (KALLER)
	GD	L750.075.TO.140	2	Gas Spring (DADCO)

■重量 (kg)

W	スライダ重量	全重量
700	197.0	410
800	205.4	418

■後方抜きスペース



部品表P.1199参照。

下置きカムユニット【分解図・部品表】

ラージタイプ

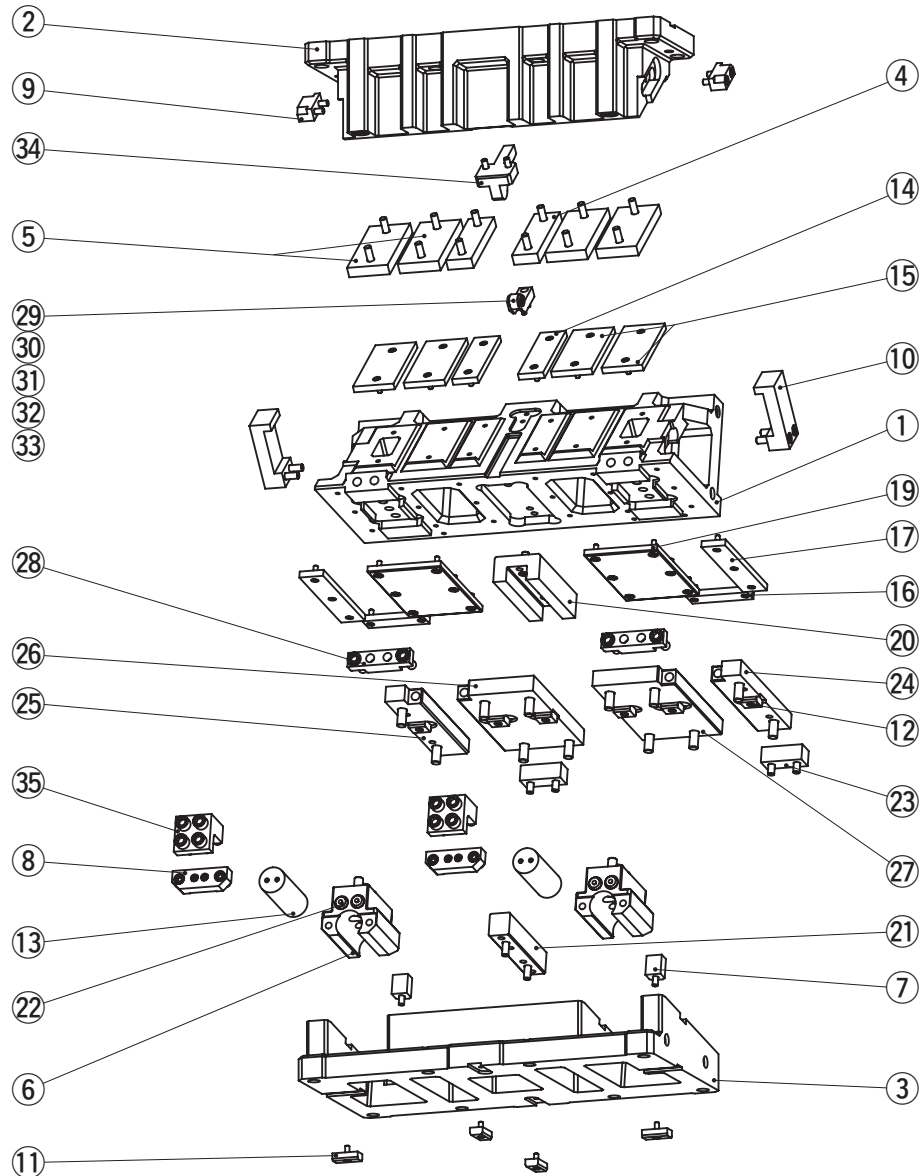
DIE MOUNTED CAM UNIT

ピアス用

トリム用

フランジ用

KCMSL700/KCMSL800



No.	Description	Qty	Material and Remark
1	Cam Slider	1	Cast Iron
2	Cam Driver	1	Cast Iron
3	Cam Holder	1	Cast Iron
4	Cam Driver Plate A	2	Bronze with Graphite
5	Cam Driver Plate B	4	Bronze with Graphite
6	Spring Guide	2	Bronze with Graphite
7	Guide Pin Block	2	Steel
8	Spring Guide Plate	2	Steel
9	Positive Return Block	2	Bronze with Graphite
10	Positive Return Follower	2	Steel
11	Key A	4	Steel
12	Key B	6	Steel
13	Gas Spring	2	Refer to the Spring Specification Table.
14	Lower Plate A	2	Steel
15	Lower Plate B	4	Steel
16	Slide Lower Plate A	2	Bronze with Graphite
17	Slide Lower Plate B	2	Bronze with Graphite
19	Slide Lower Plate D	2	Bronze with Graphite
20	Center Key Guide	1	Steel
21	Center Key	1	Bronze with Graphite
22	Stopper	4	—
23	Base Plate A	2	Steel
24	Base Plate B- L	1	Steel
25	Base Plate B- R	1	Steel
26	Base Plate E- R	1	Steel
27	Base Plate E- L	1	Steel
28	Stopper Plate	2	Steel
29	Roller Bracket	1	Steel
30	Roller	1	Steel
31	Roller Pin	1	Steel
32	Bushing	1	SOB12-18-16
33	E Type Snap Ring	2	φ9
34	Roller Driver	1	Steel
35	Lock Plate	2	Steel

組み立て用のボルト、ナット、ノックピン、ワッシャは表示していません。

標準カムユニット