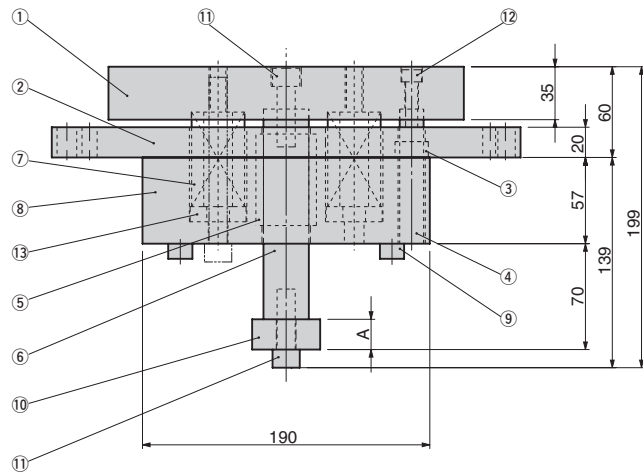
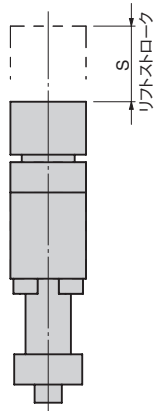
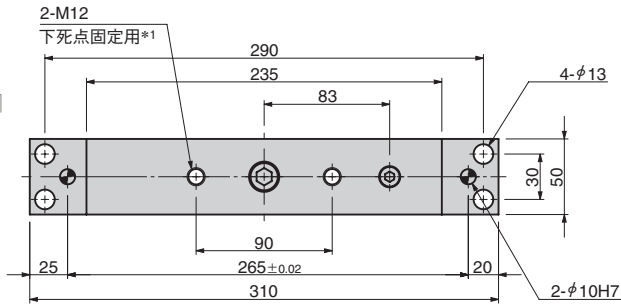
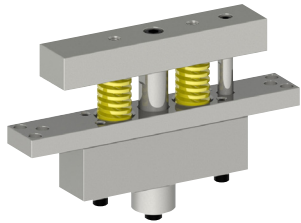


# NEW ラムリフタ

## RAM LIFTER

SORML

CAD  
FILE



\*1 下死点で固定する際は、Coil Springを外し、リフタプレート(①)とベースプレート(②)の間に5mmのスペーサを入れてボルトで締め込んでください。スペーサとボルトは付属しません。

| No. | 名称          | 数 | 材質/備考     |
|-----|-------------|---|-----------|
| 1   | リフタプレート     | 1 | Steel     |
| 2   | ベースプレート     | 1 | Steel     |
| 3   | プッシュ A      | 1 | SO#50SP2  |
| 4   | ガイドピン A     | 1 | Steel     |
| 5   | プッシュ B      | 1 | SO#50SP2  |
| 6   | ガイドピン B     | 1 | Steel     |
| 7   | Coil Spring | 2 | スプリング仕様参照 |

| No. | 名称          | 数 | 材質/備考                |
|-----|-------------|---|----------------------|
| 8   | ベースプレートブロック | 1 | Steel                |
| 9   | 六角穴付ボルト     | 4 | M10                  |
| 10  | ストッパ        | 1 | Steel                |
| 11  | 六角穴付ボルト     | 2 | M12                  |
| 12  | 六角穴付ボルト     | 1 | M8                   |
| 13  | スペーサ        | 2 | Steel (リフトストローク50のみ) |

| Catalog No. | リフトストローク<br>S | A  | 重量<br>kg |
|-------------|---------------|----|----------|
| SORML       | 40            | 30 | 9.6      |
|             | 50            | 20 | 9.7      |



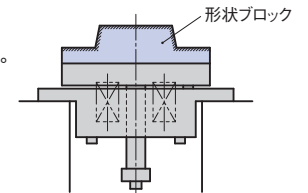
Catalog No. S  
SORML 40

### ■スプリング仕様

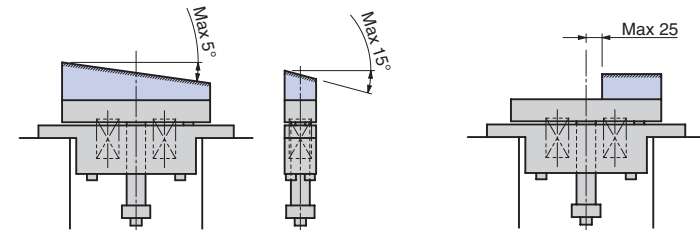
| S  | スプリング    | 取付時   |       | 最終時   |        |
|----|----------|-------|-------|-------|--------|
|    |          | 長さ mm | 荷重 N  | 長さ mm | 荷重 N   |
| 40 | TF35-125 | 112.5 | 383.5 | 72.5  | 1610.7 |
| 50 |          |       |       | 62.5  | 1917.5 |

### ■ご使用にあたって

・パネル形状面に合わせたブロック等を取付けてご使用ください。



・過度な偏荷重がかかると、リフターの動作不良につながる恐れがあるため、以下をご確認ください。



パネル形状面の傾斜は、長手方向で5°、短手方向で15°まで使用可能です。

形状ブロックは、中心から25mmの範囲にかかると取付けてください。外れる場合は、反対側にプッシャーピン等を設置し、バランスを取ってください。

・ガイドピンとプッシュのクリアランスにより、リフタプレートに片側0.3mm程度の振れがあります。

