

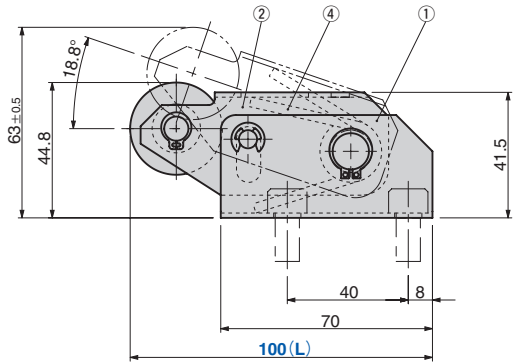
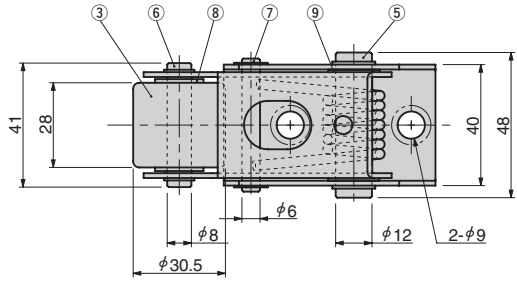
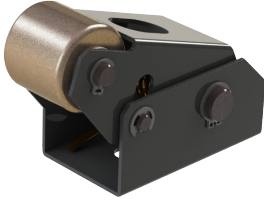
NEW

コイルサポート エコノミータイプ

COIL SUPPORT

TAJS

CAD
FILE



No.	名称	数	材質/備考
1	ベース	1	Steel
2	チルトプレート	1	Steel
3	ローラ	1	SO-2
4	スプリング	1	SWP-A
5	ヒンジピン A	1	Steel

No.	名称	数	材質/備考
6	ヒンジピン B	1	Steel
7	ヒンジピン C	1	Steel
8	ワッシャ	2	Steel
9	シム	2	Steel

Catalog No.	L	ばね定数 kgf・mm/deg
TAJS	100	5.2

荷重(ローラ上) 初圧:3.0kgf 終圧:5.0kgf



Catalog No. **TAJS** L **100**