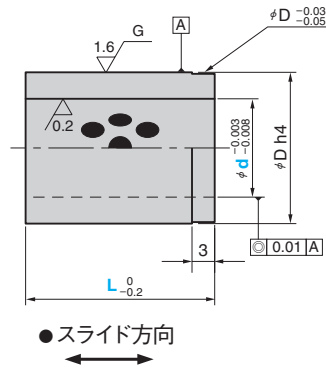


# ストリッパガイドブッシュ オイルレスタイプ

STRIPPER GUIDE BUSHINGS

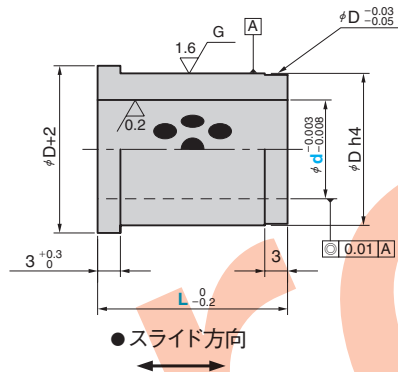
CAD  
FILE

## ■ストレートタイプ SGSW (銅合金タイプ)



SGSW 材質  
銅合金 (SO-2)  
オイルレス加工

## ■フランジタイプ SGFW (銅合金タイプ)



SGFW 材質  
銅合金 (SO-2)  
オイルレス加工

Catalog No.	d	D	h4
SGSW	16	24	$0_{-0.006}$
SGFW	20	28	$0_{-0.007}$
	25	34	$0_{-0.007}$

Catalog No.	d	L
		20
	16	25
		30
		35
SGSW	20	20
		25
		30
		35
	25	20
		25
		30
		35
		40

Catalog No.	d	L
		20
	16	25
		30
		35
SGFW	20	20
		25
		30
		35
	25	20
		25
		30
		35
		40



Order

Catalog No.	d	L
SGSW	16	30
SGFW	16	25