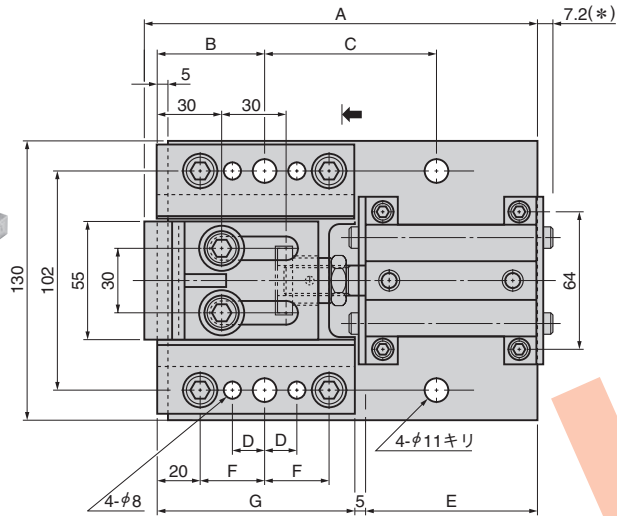
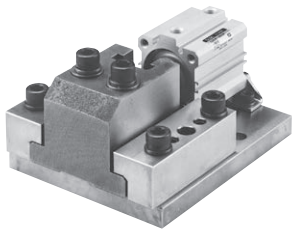


# サイドゲージ エアタイプ

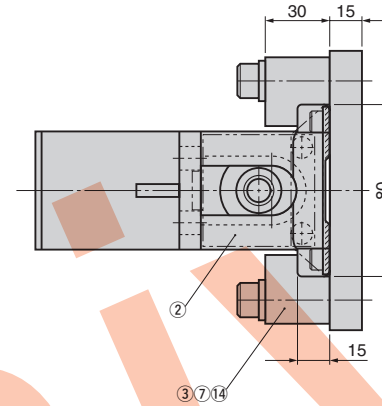
SIDE GAUGE AIR DRIVE TYPE



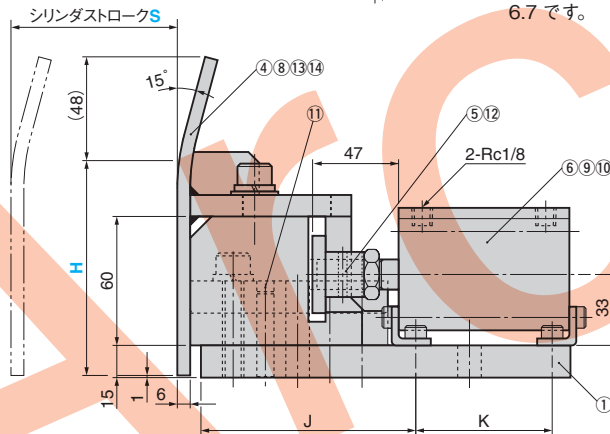
SGAT



矢視図



\*ストローク S30 は 6.7 です。



### ■構成部品表

No.	名称	数	材質、備考
①	ベースプレート	1	SS400
②	スライドホルダ	1	FC250 オイルレス加工
③	ガイドプレート	RL各1	銅合金(S0-2) オイルレス加工
④	ゲージプレート	1	SS400
⑤	プッシャボス	1	SS400
⑥	エアシリンダ	1	CQ2L40 SMC製
⑦	六角穴付ボルト	4	M10×45
⑧	六角穴付ボルト	2	M10×35
⑨	六角穴付ボルト	4	M6×16
⑩	スプリングワッシャ	4	M6

No.	名称	数	材質、備考
⑪	スプリングピン	4	φ8×40
⑫	スプリットピン	1	SWRM10 φ4×30
⑬	スプリングワッシャ	2	M10
⑭	ワッシャ	6	M10

▲ 本図はゲージ付 SGAT を示します。

A	B	C	D	E	F	G	J	K	Catalog No.	シリンダストローク S	H
163	50	60	15	60	30	92	100	43.5	SGAT	30	75 100 150
183		80		80				63.5		50	200 250 300
248	55	100	20	115	35	122	130	98.5		75	



Order

Catalog No.	S	H
SGAT	50	200
SGAT	50	200

(ゲージ付)  
(ゲージ無)